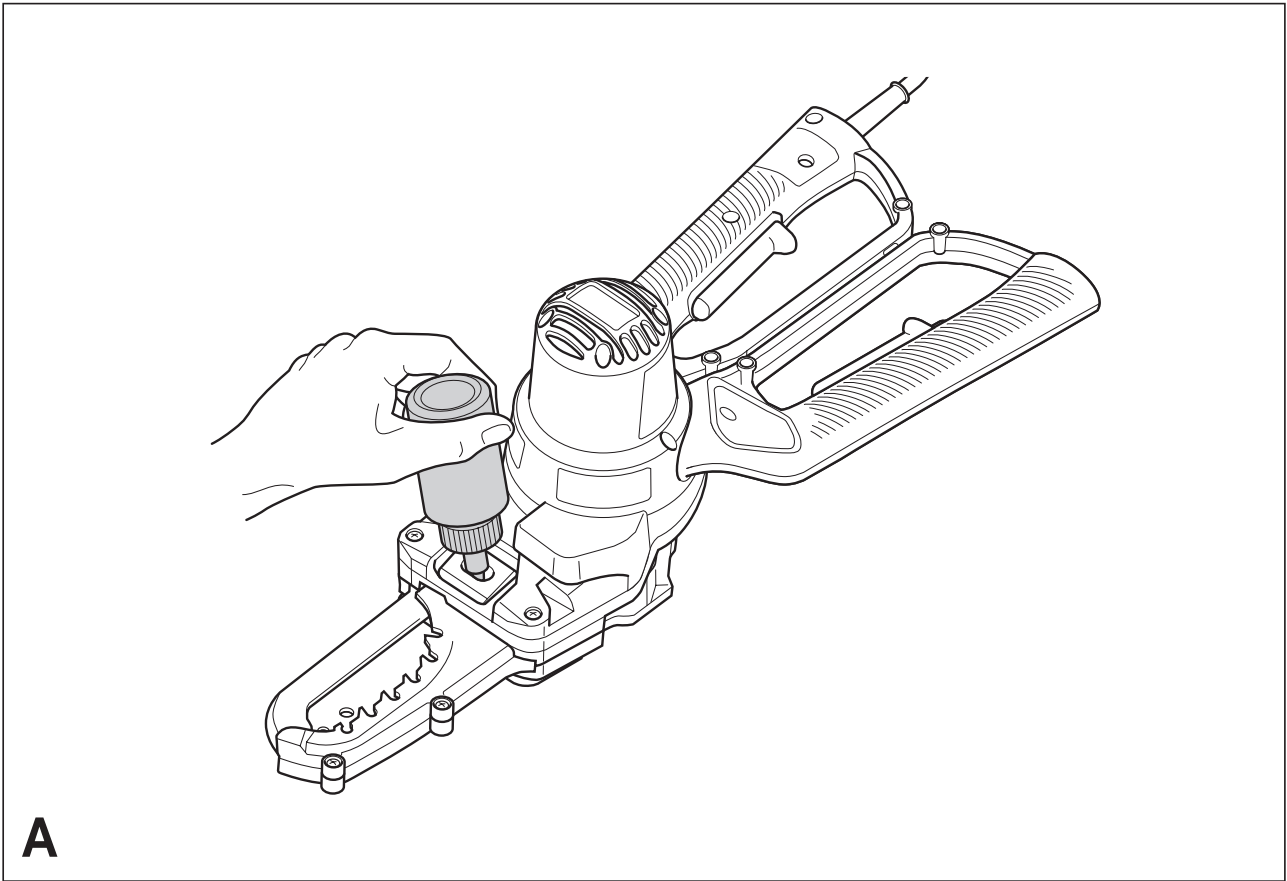
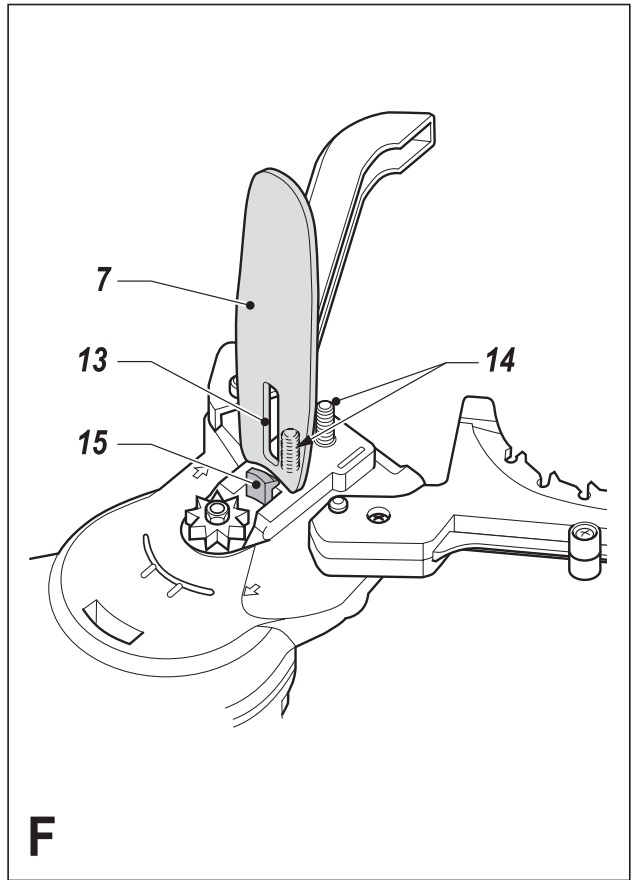
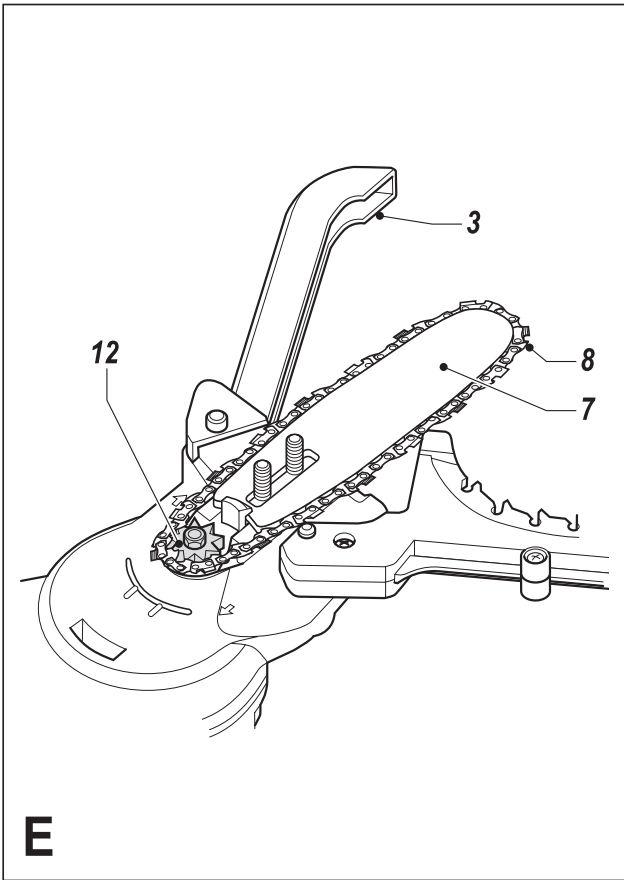
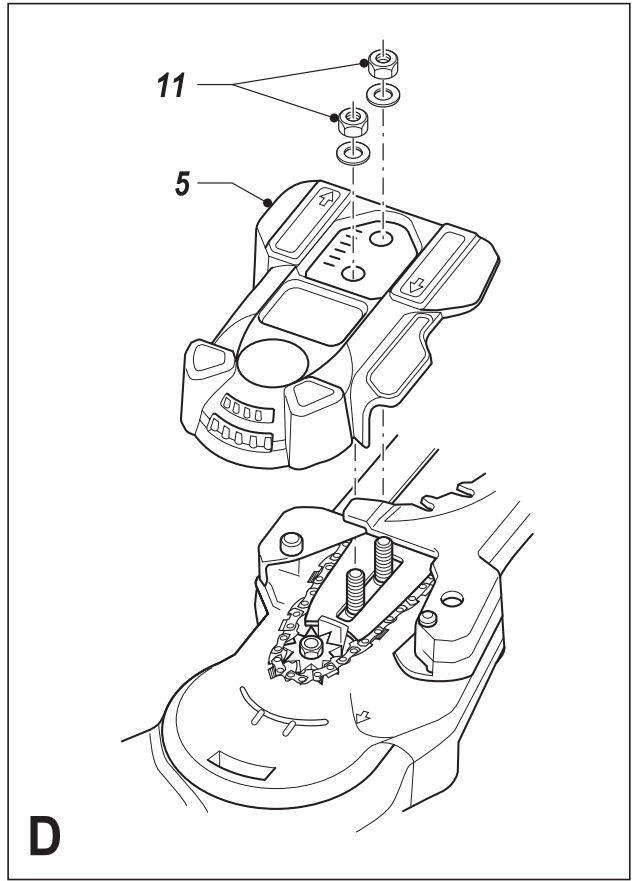
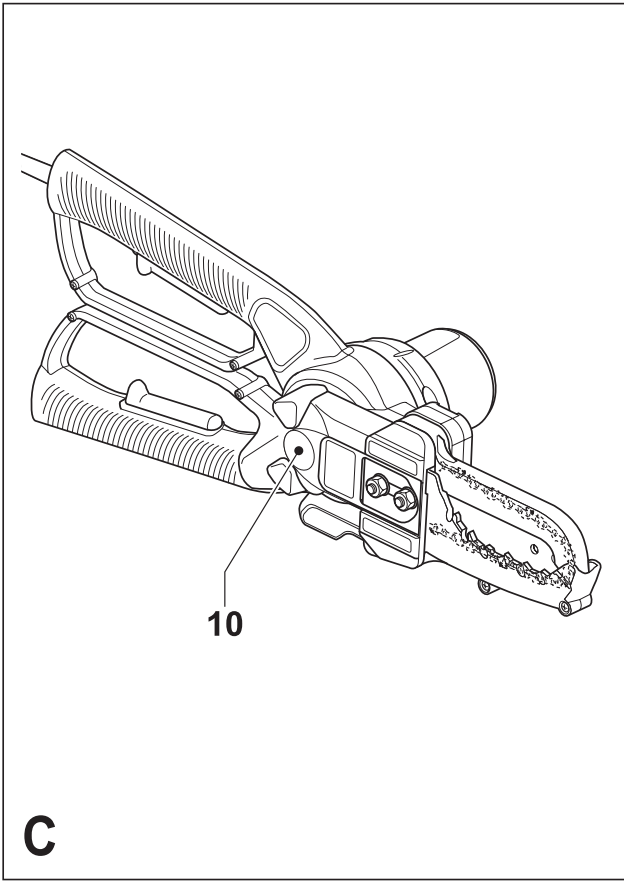


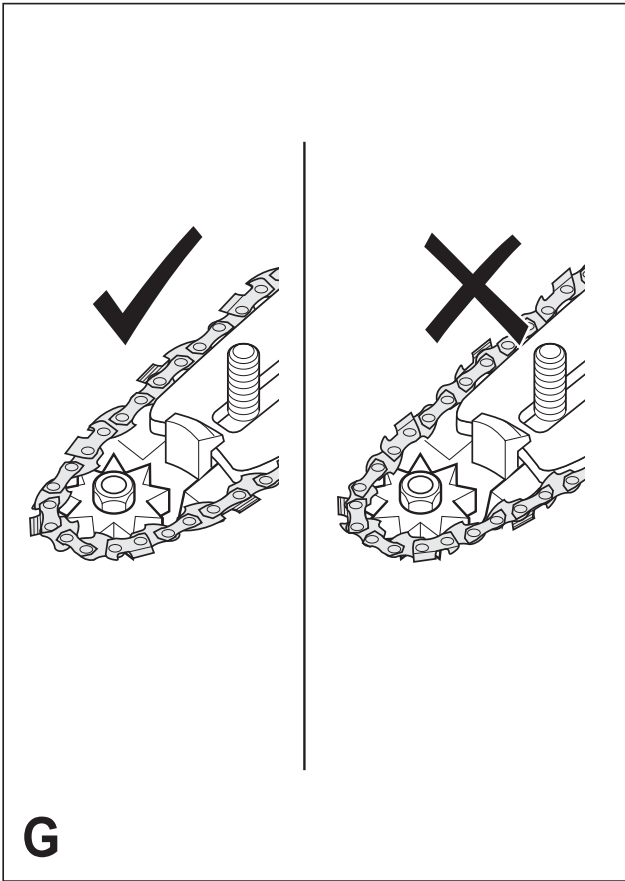
*Инструмент не  
предназначен для  
профессионального  
использования.*

503444-93 RUS/UA

**GK1000  
GK1050**







## Область применения

Ваш электрический цепной сучкорез Alligator™ Black & Decker (далее в тексте использован краткий термин – электросучкорез) предназначен для подрезания ветвей диаметром до 100 мм методом пиления, при работе пользователя стоя на земле, также для распиливания на части упавших ветвей и бревен небольшого диаметра. Данный электроинструмент не предназначен для профессионального применения, предусмотрено только его бытовое использование.

## Общие правила безопасности при работе с электроинструментом

**Внимание!** Прочтите данное руководство по эксплуатации полностью. Несоблюдение мер, указанных в данном руководстве по эксплуатации, может привести к поражению электрическим током, возникновению пожара или к получению серьезной травмы. Термин „электроинструмент“ во всех приведенных ниже указаниях относится к Вашему электроинструменту. **БЕРЕЖНО ХРАНИТЕ ДАННОЕ РУКОВОДСТВО ПО ЭКСПЛУАТАЦИИ ДЛЯ ПОСЛЕДУЮЩЕГО ОБРАЩЕНИЯ К НЕМУ.**

### 1. Рабочее место

- a. **Рабочее место должно быть чистым и достаточно освещенным.** Беспорядок на рабочем месте и его плохое освещение может привести к несчастному случаю.
- b. **Не работайте с электроинструментом во взрывоопасной среде, например, вблизи легко воспламеняющихся жидкостей, газов или пыли.** Электроинструмент создает искровые разряды, которые могут воспалить горючие пары или пыль.
- c. **Следите, чтобы дети и посторонние люди находились подальше от работающего электроинструмента.** Различные отвращения могут вызвать у Вас потерю контроля над рабочим процессом.

### 2. Электробезопасность

- a. **Вилка кабеля подключения к электросети электроинструмента должна соответствовать штепсельной розетке. Ни в коем случае не видоизменяйте вилку кабеля подключения к электросети. Ни в коем случае не используйте штепсельные вилки-переходники, если в силовом кабеле электроинструмента есть провод заземления.** Использование оригинальной вилки кабеля подключения к электросети и соответствующей ей штепсельной розетки уменьшает риск поражения электрическим током.
- b. **При подключенном к штепсельной розетке электроинструменте, избегайте контактов частей тела с другими подключенными к электросети электроприборами, также с заземленными объектами и предметами (например, с металлическими мачтами ос-**

**вещения, трубопроводами, ограждениями, емкостями).** Риск поражения электрическим током увеличивается, если Ваше тело заземлено.

- c. **Не используйте электроинструмент под дождем или в сырых местах.** Проникновение воды в электроинструмент увеличивает риск поражения электрическим током.
  - d. **Берегите кабель подключения к электросети. Ни в коем случае не используйте кабель подключения к электросети для переноски электроинструмента или для вытягивания его вилки из штепсельной розетки. Оберегайте кабель подключения к электросети от высокой температуры, нефтепродуктов и острых кромок, также от движущихся частей электроинструмента.** Поврежденный или запутанный кабель подключения к электросети увеличивает риск поражения электрическим током.
  - e. **При работе с электроинструментом на открытом воздухе используйте удлинительный кабель, предназначенный для таких условий работы (в брызгозащищенном исполнении).** Использование пригодного для эксплуатации на открытом воздухе удлинителя уменьшает риск поражения электрическим током.
- ### 3. Личная безопасность
- a. **Будьте собраны и ответственны, руководствуйтесь здравым смыслом при работе с электроинструментом. Не используйте электроинструмент, если Вы устали, так же если находитесь под влиянием алкоголя или понижающих реакцию лекарственных и других средств.** Малейшая неосторожность при работе с электроинструментом может привести к серьезной травме.
  - b. **Используйте индивидуальную защиту. Работайте всегда в защитной маске (защитных очках).** Использование в зависимости от условий эксплуатации электроинструмента таких средств защиты, как крепкие нескользящие ботинки, защитный шлем, средства защиты органов слуха (например, наушники или беруши), уменьшает риск получения травмы.
  - c. **Избегайте непреднамеренного пуска. Следите, чтобы перед включением электроинструмента клавиша пускового выключателя находилась в нерабочем положении.** Несчастный случай может произойти при переноске электроинструмента с пальцем на клавише выключателя или при соединении с электросетью включенного электроинструмента.
  - d. **Перед включением электроинструмента удалите с него (из него) регулировочные и крепежные инструменты (ключи и т.д.).** Гаечный или регулировочный ключ, оставленный на движущейся части электроинструмента, может нанести ранение.

- e. **Не споткнитесь! Выберите удобное, устойчивое, постоянно контролируемое Вами положение.** Это позволит надежно управлять электроинструментом в неожиданных ситуациях.
  - f. **Правильно одевайтесь. Во время работы не носите свободную одежду и украшения. Избегайте контактов ваших волос, одежды и, в первую очередь, пальцев рук с движущимися частями электроинструмента.** Свободная одежда, украшения или длинные волосы могут быть захвачены движущимися частями электроинструмента.
- 4. Использование электроинструмента по назначению и техническое обслуживание**
- a. **Не перегружайте электроинструмент. Используйте электроинструмент только по назначению, указанному в данном руководстве по эксплуатации.** Электроинструмент работает надежно и безопасно только при соблюдении параметров, указанных в его технических характеристиках.
  - b. **Не используйте электроинструмент, если пусковой выключатель не устанавливается в положение включения или выключения.** Электроинструмент, не управляемый пусковым выключателем, опасен и должен быть отремонтирован.
  - c. **Перед любыми видами работ по регулированию электроинструмента и замене принадлежностей, также перед хранением вынимайте вилку кабеля подключения к электросети из штепсельной розетки.** Эта мера предосторожности исключает непреднамеренный пуск электроинструмента.
  - d. **Храните неиспользуемый электроинструмент в недоступном для детей месте. Не разрешайте пользоваться электроинструментом людям, не умеющим им пользоваться или не ознакомившимся с данным руководством по эксплуатации.** Электроинструмент опасен в руках неопытных пользователей.
  - e. **Содержите электроинструмент в безупречном состоянии. Проверяйте точность совмещения и легкость перемещения подвижных деталей, также целостность деталей воздействующих на его работу. Ремонтуйте поврежденный электроинструмент до его использования.** Большинство несчастных случаев происходит при использовании электроинструмента, находящегося в плохом состоянии.
  - f. **Сменный режущий инструмент должен быть острым и чистым.** Геометрически правильный и остро заточенный режущий инструмент быстрее режет и реже заклинивается.
  - g. **Используйте электроинструмент, принадлежности и сменные режущие инструменты только по назначению, указанному в данном руководстве по эксплуатации,**

соблюдая также приведенные в его технических характеристиках параметры. Использование электроинструмента в других целях может привести к нежелательным последствиям.

## 5. Ремонт

- a. **Ремонт электроинструмента производите только в авторизованном сервисном центре, с использованием только оригинальных запасных частей.** Это обеспечит Вашу безопасность при дальнейшей эксплуатации электроинструмента.

### Дополнительные меры безопасности при работе с садовым электросучкорезом Alligator™.

- **Внимание:** Ни в коем случае не используйте электросучкорез на высоте выше плеч.

Используйте электросучкорез по назначению, указанному в данном руководстве по эксплуатации. Не используйте электросучкорез для несвойственных ему работ, например, для спиливания деревьев. Использование любых принадлежностей или вспомогательных материалов, также выполнение электросучкорезом любых видов работ, не рекомендованных данным руководством по эксплуатации, может привести к несчастному случаю.

Данный электросучкорез предназначен только для резания древесины. Не используйте данный электросучкорез для резания пластмасс, стеновых или не деревянных строительных материалов. Использование электросучкореза в других целях может привести к нежелательным последствиям.

- Носите прочную, плотно прилегающую защитную одежду, защитный шлем, защитные очки (обычные очки не являются защитными) или защитную маску, средства защиты органов слуха (например, наушники или беруши), крепкую нескользящую обувь и прочные кожаные защитные перчатки.
- Держитесь подальше от падающих ветвей. Расстояние между отпиливаемой ветвью и людьми, зданиями или другими объектами должно быть не менее 2½ длины ветви. Люди, находящиеся в пределах этого расстояния, могут быть травмированы падающей ветвью.
- Наметьте безопасный отход от падающих ветвей. Проследите, чтобы путь безопасного отхода был свободен от препятствий, мешающих движению назад. Помните также, на сырой траве и свежесрезанной древесной коре можно поскользнуться.
- Никогда не работайте в одиночку, на всякий случай кто-то должен находиться неподалеку (тем не менее, на безопасном расстоянии).
- Не используйте электросучкорез, находясь на дереве, стремянке или на другой неустойчивой опоре.
- Выберите удобное, устойчивое, постоянно контролируемое Вами положение.

- Держите электросучкорез перед собой. Держите пильную цепь на безопасном расстоянии от Вашего тела и одежды.
- Следите за положением пильной цепи, особенно при отпиливании веток вблизи земли.
- При работающем электродвигателе, крепко удерживайте электросучкорез обеими руками.
- Начинайте отрезку только при движении пильной цепи с полной скоростью. Убедитесь перед включением, что пильная цепь ни с чем не входит в контакт.
- Не допускайте контакта движущейся пильной цепи, на переднем крае пильной шины, с любыми предметами.
- Будьте крайне осторожны при повторном пилении уже существующего распила. Давайте возможность шипам нижнего защитного кожуха проникать в древесину. Не давайте возможности пильной цепи входить в контакт с древесиной, до достижения полной скорости движения.
- Следите за качающимися ветвями и другими помехами, которые могли бы загородить область резания или застрять в пильной цепи.
- Не пытайтесь отрезать ветвь, если ее диаметр превышает максимальный размер резания инструмента.
- По окончании резания напряженной каким-либо усилием ветви, будьте готовы к ее внезапному отбрасыванию.
- Перед любыми работами по регулированию и техническому обслуживанию выключите электросучкорез, дождитесь полной остановки пильной цепи, затем выньте вилку кабеля подключения к электросети из штепсельной розетки.
- Следите, чтобы пильная цепь была остро заточенной и правильно натянутой. Регулярно проверяйте натяжение пильной цепи.
- Рукоятки должны быть сухие, чистые и не жирные. Влажные или покрытые масляной пленкой рукоятки могут выскользнуть из рук, что повлечет за собой потерю контроля над электросучкорезом.
- Чрезмерно изношенная пильная цепь и пильная шина должны быть немедленно заменены.
- Используйте только оригинальные запасные части и рекомендованные изготовителем оборудования принадлежности.

#### **Меры безопасности при подрезании ветвей**

Перед подрезанием ветвей убедитесь, что Вы ни в коем случае не нарушаете действующие нормы и правила, запрещающие рубку деревьев!

- Заранее определите направление, в котором могла бы упасть ветвь. Учитывайте все условия, которые могли бы повлиять на направление падения, например:
  - Длина и вес отрезаемой ветви.
  - Предполагаемое направление падения.

- Нестандартная крепкая структура ветки или гниль.
- Наличие поблизости деревьев или других препятствий, например, линий электропередач.
- Переплетение с другими ветвями.
- Скорость и направление ветра.
- После этого, не забудьте подумать о пути доступа к ветви.

Ветви имеют тенденцию качаться на стволе. Кроме пользователя, подвергаются опасности быть придавленными ветвью люди, здания или другие объекты, находящиеся ниже ветви.

#### **Дополнительные источники риска**

Несмотря на выполнение действующих норм и правил безопасности, также на соблюдение максимальной предосторожности, неизбежно существует дополнительный риск, при использовании электропил для пиления древесины. В первую очередь, речь идет о следующих случаях:

- Риск получения травмы в результате контакта с движущимися, острыми или сильно нагревающимися деталями электросучкореза.
- Риск быть придавленным ветвями или другими предметами, падающими на пользователя, на посторонних людей или на предметы домашнего хозяйства.
- Риск получения травмы от отходов пиления, отбрасываемых инструментом.
- Риск получения травмы при использовании электросучкореза не по назначению, при падении пользователя со стремянки или рабочей позиции на дереве, при повреждении кабеля подключения к электросети, при использовании электросучкореза в сырых или огнеопасных местах, при использовании электроинструмента детьми или физически слабыми людьми, при неиспользовании персональной защиты и соответствующей защитной одежды.
- Опасность для здоровья, вызванная вдыханием пыли, образующейся при пилении древесины.

Вышеназванные источники риска приведены в разделах, посвященных мерам безопасности и/или на соответствующих указателях на электросучкорезе.

Указанный в данном руководстве по эксплуатации уровень вибрации измерен по стандарту EN 60745. Пользователь не должен подвергаться сильной вибрации течение продолжительного периода времени. Измеренная вибрация на рукоятках данного электроножниц  $3 \text{ м/с}^2$  находится в пределах величин, установленных стандартом 2002/44/ЕС для непрерывного режима работы в течение 8-ми часового рабочего дня. Тем не менее, в процессе эксплуатации уровень вибрации может превысить величину, измеренную в стандартизированном тесте.

## Предупреждающие знаки

Предупреждающие знаки на электроножницах означают следующее:



Перед началом работы прочтите руководство по эксплуатации!



Н и в коем случае не используйте электросучкорез, находясь на стремянке или на другой неустойчивой опоре!



Работайте всегда в защитном шлеме и защитной маске!



Не используйте электроножницы под дождем и в сырых местах!



Остерегайтесь падающих предметов! Следите, чтобы посторонние люди находились подальше от Вашего рабочего места!



При повреждении кабеля подключения к электросети, немедленно выньте его вилку из штепсельной розетки!



Максимальный уровень шума



В целях обеспечения надежной эксплуатации, проверяйте после каждых 10-ти минут работы натяжение пильной цепи, как описано в данном руководстве по эксплуатации. При необходимости, восстановите первоначальный зазор 3 мм.



Смазывайте машинным маслом пильную цепь после каждых 10-ти минут работы.



Место выброса опилок: Избегайте касания пильной цепи!



Направление движения пильной цепи

## Комплект поставки

1 садовый цепной сучкорез Alligator™

1 масленка

1 ключ гаечный

1 руководство по эксплуатации

## Составные части

1. Клавиши пускового выключателя
2. Рукоятки
3. Кожух защитный верхний
4. Кожух защитный нижний
5. Кожух защитный приводной звездочки пильной цепи
6. Крышка маслоприемника
7. Шина пильная
8. Цепь пильная
9. Место выброса опилок

## Перед вводом в эксплуатацию

### Смазка электросучкореза (Рис. А)

Электросучкорез должен смазываться машинным

маслом, перед каждым первым включением и после каждых 10-ти минут работы.

- Выньте вилку кабеля подключения к электросети из штепсельной розетки!
- Откройте крышку маслоприемника.
- Вставьте наконечник масленки в маслоприемник.
- Для подачи смазки, один раз слегка сожмите масленку. Этого должно быть достаточно для приблизительно 10-минутной работы, с учетом скорости пиления и твердости древесины.
- Удалите масленку и закройте крышку маслоприемника.
- При заливке слишком большого количества смазки, она разбрызгивается под защитным кожухом. Это нормально и не является проблемой.

## Эксплуатация

**Внимание!** Не форсируйте рабочий процесс! Избегайте перегрузки инструмента!

- Убедитесь, что пильная цепь натянута правильно. При необходимости, натяните пильную цепь.
- Убедитесь в достаточной смазке. При этом помните, необходимо смазывать электросучкорез после каждых 10-ти минут работы.
- Не прикладывайте чрезмерного усилия к инструменту, он должен работать в нормальном режиме! Работать будет легче и безопаснее, если работать со скоростью, на которую инструмент рассчитан. Прикладывая чрезмерное усилие, Вы растянете пильную цепь.
- В целях безопасности, данные электросучкорез оснащен системой двойного выключателя. Эта система исключает возможность непреднамеренного пуска электроножниц, и позволяет работать, держа инструмент только обеими руками.
- Оба защитных кожуха пильной цепи (верхний и нижний) сконструированы таким образом, что они закрываются при отпуске одной из рукояток или при окончании пиления. Если верхний или нижний защитный кожух не закрывается, немедленно выключите электроножницы, и проверьте механизм закрывания на отсутствие вызвавших его блокировку отходов пиления.

### Включение и выключение

#### Включение

Крепко удерживая обе рукоятки (2), нажмите обе клавиши (1) пускового выключателя.

#### Выключение

Отпустите любую клавишу пускового выключателя.

**Внимание!** Ни в коем случае не пытайтесь заблокировать любую из клавиш пускового выключателя во включенном положении.



### Подрезание ветвей (Рис. В)

- Перед началом резания убедитесь, что цепь развила максимальную скорость.
- Для предотвращения возможных рывков или бокового смещения, крепко удерживайте электросучкорез в одном и том же положении.
- Перепиливая ветвь, нажимайте на рукоятки плавно без усилия.
- Извлекайте из распила электроножницы, когда они работают на полной скорости.
- Режьте всегда сверху вниз, во избежание заклинивания цепи.
- Начинайте подрезание с макушки ветви. Укорачивайте ветвь последовательными шагами, отпиливая от нее небольшие по величине части.

### Освобождение заклинившейся пильной цепи

Если пильная цепь или пильная шина заклинилась, поступите следующим образом:

- Выключите электросучкорез.
- Отсоедините электросучкорез от электросети.
- Для снятия нагрузки с пильной шины, расширьте распил клином. Не используйте пильную шину как рычаг!
- Произведите повторное резание.

### Освобождение механизма закрывания

Если один из защитных кожухов не закрывается, поступите следующим образом:

- Выключите электросучкорез.
- Отсоедините электросучкорез от электросети.
- Удалите отходы пиления из заблокированного механизма закрывания.
- При необходимости, для получения полного доступа к механизму закрывания, снимите защитный кожух приводной звездочки пильной цепи.
- Если неисправность своими силами устранить не удастся, обратитесь в авторизованный сервисный центр Black & Decker.

## Чистка, техническое обслуживание и хранение

Ваш электросучкорез Black & Decker рассчитан на работу в течение продолжительного периода времени при минимальном техническом обслуживании. Срок службы инструмента увеличивается при правильном уходе и регулярной чистке.

**Внимание!** Перед любыми видами работ по техническому обслуживанию выключайте электросучкорез и вынимайте вилку кабеля подключения к электросети из штепсельной розетки!

### После использования и перед хранением (Рис. С)

- Регулярно очищайте вентиляционные прорезы сухой, чистой малярной кистью.
- Используйте для чистки корпуса только слабый мыльный раствор и влажную ткань. Ни в коем случае не допускайте попадания жид-

кости внутрь, и ни в коем случае не опускайте электросучкорез или игу части в жидкость!

- Удаляйте жесткой щеткой опилки с внутренней стороны защитных кожухов и защитного кожуха приводной звездочки пильной цепи.
- Периодически смазывайте ось шарнира (10) одной каплей машинного масла.
- Смазывайте машинным маслом пильную цепь.

### Установка и снятие пильной цепи (Рис. D - F)

**Внимание!** При установке или снятии пильной цепи надевайте защитные перчатки. Пильная цепь остро заточена, и может нанести даже в неподвижном состоянии резаные раны.

#### Снятие

- Поместите инструмент на твердую, устойчивую поверхность.
- Ослабьте гайки (11), входящим в комплект поставки гаечным ключом. Отвинтите гайки.
- Снимите защитный кожух (5) приводной звездочки пильной цепи.
- Разведите в стороны рукоятки (2). Отведите в сторону верхний защитный кожух (3) цепи.
- Для уменьшения натяжения цепи (8), сдвиньте шину (7) к звездочке.
- Снимите изношенную пильную цепь с приводной звездочки (12) и с пильной шины (7).
- Для снятия пильной шины с электроножниц, поверните ее вверх.

#### Установка

- Осторожно очистите пильную шину (7).
- Отведите верхний защитный кожух пильной цепи в сторону.
- Установите пильную шину на свое место. Убедитесь, что прорезь (13) пильной шины надета на шпильки (14), и что вырезанный край пильной шины находится в держателе (15).
- Установите новую пильную цепь в желоб и вокруг переднего края пильной шины. Убедитесь, что зубья будут двигаться в правильном направлении, совместив указательную стрелку на пильной цепи с указательной стрелкой на корпусе.
- Сдвинув шину к звездочке, наденьте пильную цепь на приводную звездочку (12).
- Установите защитный кожух (5) приводной звездочки пильной цепи и гайки (11) на свое место.
- Затяните гайки (11) входящим в комплект поставки гаечным ключом.

### Проверка и регулирование натяжения пильной цепи (Рис. D)

- Проверяйте натяжение пильной цепи. Натяжение правильное, если пильная цепь (8) отскакивает назад, после ее оттягивания с небольшим усилием средним и большим пальцем на 3 мм от пильной шины. Между нижней поверхностью пильной шины (7) и пильной цепью (8) не должно быть провисания.

Для регулирования натяжения поступите следующим образом:

- Ослабьте гайки (11). Натяжное устройство автоматически установит правильное натяжение пильной цепи.
- После регулирования натяжения пильной цепи, затяните гайки (11).

**Внимание!** Не регулируйте натяжение пильной цепи сразу же после работы. Дайте возможность пильной цепи остыть. Если произвести натяжение сразу же после работы, пильная цепь провиснет при остывании. В итоге, это приведет к повышенному износу и уменьшению срока службы пильной шины и пильной цепи. Понизится также производительность электросучкореза.

**Внимание!** Если пильная цепь новая, она немного растянется в течение первых двух часов работы, поэтому в данный период чаще проверяйте натяжение.

#### Транспортирование

- Транспортируйте электрический цепной сучкорез всегда с закрытыми защитными кожухами.

#### Хранение

- Перед хранением нанесите на все металлические части тонкий слой смазки.
- Храните электроинструмент в сухом и надежном месте.

#### Защита окружающей среды



Раздельный сбор. Данное изделие нельзя утилизировать вместе с обычными бытовыми отходами.

Если однажды Вы захотите заменить Ваш электроинструмент Black & Decker или Вы больше в нем не нуждаетесь, не выбрасывайте его вместе с бытовыми отходами. Отнесите изделие в специальный приемный пункт.



Раздельный сбор изделий с истекшим сроком службы и их упаковок позволяет пускать их в переработку и повторно использовать. Использование переработанных материалов помогает защищать окружающую среду от загрязнения и снижает расход сырьевых материалов.

Местное законодательство может обеспечить сбор старых электроинструментов отдельно от бытового мусора на муниципальных свалках отходов, или Вы можете сдавать их в торговом предприятии при покупке нового изделия.

Фирма Black & Decker обеспечивает прием и переработку отслуживших свой срок изделий Black & Decker. Чтобы воспользоваться этой услугой, Вы можете сдать Ваше изделие в любой

авторизованный сервисный центр, который собирает их по нашему поручению.

Вы можете узнать место нахождения Вашего ближайшего авторизованного сервисного центра, обратившись в Ваш местный офис Black & Decker по адресу, указанному в данном руководстве по эксплуатации. Кроме того, список авторизованных сервисных центров Black & Decker и полную информацию о нашем послепродажном обслуживании и контактах Вы можете найти в интернете по адресу: [www.2helpU.com](http://www.2helpU.com).

#### Технические характеристики

GK1000 GK1050			
Напряжение электросети В	230	230	
Потребляемая мощность	Вт	550	600
Скорость движения пильной цепи (на холостом ходу)	м/с	2,3	2,3
Сечение подрезаемой ветки	мм	Ø25-100	Ø25-100
Вес	кг	3	3

#### Декларация соответствия ЕС



GK1000, GK1050

Black & Decker заявляет о том, что данный электрический инструмент разработан в полном соответствии со стандартами: 98/37/EC, 89/336/EEC, EN 60745, EN 55014, EN 61000, EN 60335, 2000/14/EC, Цепные пилы, ≤ 600 Вт, Дополнение V  
Уровень шума, измеренный по стандарту 2000/14/EC:

L <sub>PA</sub> (звуковое давление)	84 дБ
L <sub>WA</sub> (акустическая мощность)	98 дБ
L <sub>WA</sub> (гарантированная)	105 дБ
Измеренная по стандарту EN 60745 вибрация на рукоятках	3 м/с <sup>2</sup>

Кевин Хьюитт  
Директор  
департамента  
проектирования  
Spennymoor, County Durham  
DL16 6JG, United Kingdom  
1-6-2005

Заявка на патент ЕС №№ 04254193.8, 04254192.0, 04254191.2, 04254190.4, 04254189.6, 04254188.8, 04254187.0, 04254186.2, 04254185.4, 04254182.1, 04254183.9, 04254184.7 & 04254181.3

Заявка на промышленный образец ЕС №№ 210695-0001 и 210695-0002

Alligator™ - зарегистрированный товарный знак  
корпорации Black & Decker.

Логотип ALLIGATOR - товарный знак корпорации  
Black & Decker.

## БЛЭК ЭНД ДЕККЕР

Гарантийные условия

Уважаемый покупатель!

1. Поздравляем Вас с покупкой высококачественного изделия БЛЭК ЭНД ДЕККЕР и выражаем признательность за Ваш выбор.
  - 1.1. Надежная работа данного изделия в течение всего срока эксплуатации - предмет особой заботы наших сервисных служб. В случае возникновения каких-либо проблем в процессе эксплуатации изделия рекомендуем Вам обращаться только в авторизованные сервисные организации, адреса и телефоны которых Вы сможете найти в Гарантийном талоне или узнать в магазине. Наши сервисные станции - это не только квалифицированный ремонт, но и широкий выбор запчастей и принадлежностей.
  - 1.2. При покупке изделия требуйте проверки его комплектности и исправности в Вашем присутствии, инструкцию по эксплуатации и заполненный Гарантийный талон на русском языке. При отсутствии у Вас правильно заполненного Гарантийного талона мы будем вынуждены отклонить Ваши претензии по качеству данного изделия.
  - 1.3. Во избежание недоразумений убедительно просим Вас перед началом работы с изделием внимательно ознакомиться с инструкцией по его эксплуатации.
  - 1.4. Обращаем Ваше внимание на исключительно бытовое назначение данного изделия.
2. Правовой основой настоящих гарантийных условий является действующее Законодательство и, в частности, Закон "О защите прав потребителей".
3. Гарантийный срок на данное изделие составляет 24 месяца и исчисляется со дня продажи через розничную торговую сеть. В случае устранения недостатков изделия, гарантийный срок продлевается на период, в течение которого оно не использовалось.
4. Срок службы изделия - 5 лет (минимальный, установленный в соответствии с Законом "О защите прав потребителей").
5. Наши гарантийные обязательства распространяются только на неисправности, выявленные в течение гарантийного срока и обусловленные производственными и конструктивными факторами.
  6. Гарантийные обязательства не распространяются:
    - 6.1. На неисправности изделия, возникшие в результате:
      - 6.1.1. Несоблюдения пользователем предписаний инструкции по эксплуатации изделия.
      - 6.1.2. Механического повреждения, вызванного внешним ударным или любым иным воздействием.
      - 6.1.3. Использования изделия в профессиональных целях и объемах, в коммерческих целях.
      - 6.1.4. Применения изделия не по назначению.
      - 6.1.5. Стихийного бедствия.
      - 6.1.6. Неблагоприятных атмосферных и иных внешних воздействий на изделие, таких как дождь, снег, повышенная влажность, нагрев, агрессивные среды, несоответствие параметров питающей электросети параметрам, указанным на инструменте.
      - 6.1.7. Использования принадлежностей, расходных материалов и запчастей, не рекомендованных или не одобренных производителем.
      - 6.1.8. Проникновения внутрь изделия посторонних предметов, насекомых, материалов или веществ, не являющихся отходами, сопровождающими применение по назначению, такими как стружка опилки и пр.
    - 6.2. На инструменты, подвергавшиеся вскрытию, ремонту или модификации вне уполномоченной сервисной станции.
    - 6.3. На принадлежности, запчасти, вышедшие из строя вследствие нормального износа, и расходные материалы, такие как приводные ремни, угольные щетки, аккумуляторные батареи, ножи, пилки, абразивы, пыльные диски, сверла, буры и т. п.
    - 6.4. На неисправности, возникшие в результате перегрузки инструмента, повлекшей выход из строя электродвигателя или других узлов и деталей. К безусловным признакам перегрузки изделия относятся, помимо прочих: появление цветов побежалости, деформация или оплавление деталей и узлов изделия, потемнение или обугливание изоляции проводов электродвигателя под воздействием высокой температуры.



Black & Decker ГмбХ, Black & Decker  
Штрассе, 40, 65510 Идштайн, Германия.

ME 77

03 июня 1999 г.

