

BLACK & DECKER®

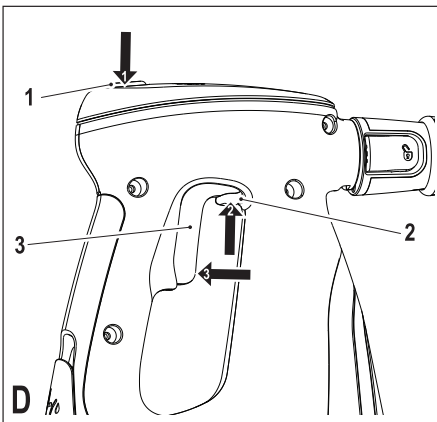
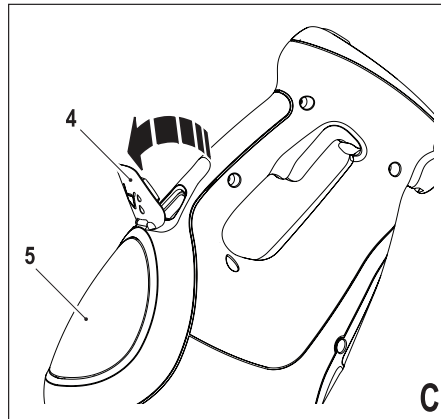
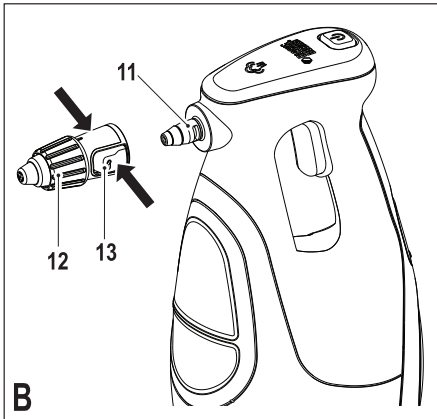
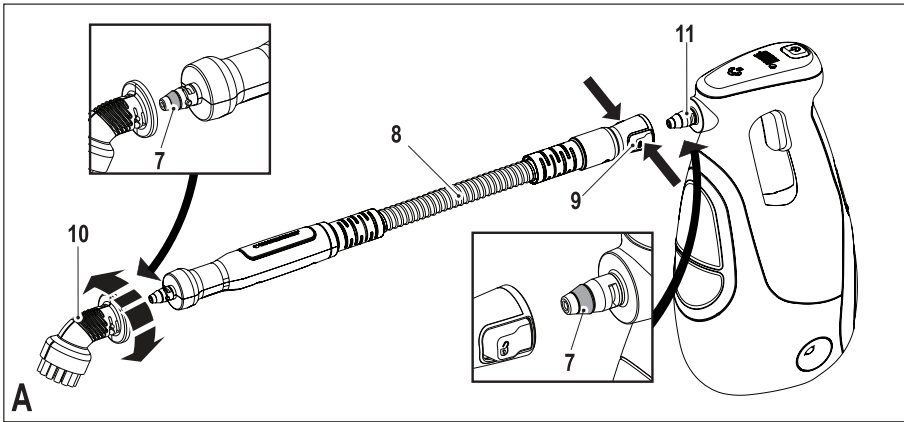


359202-88 BG

Превод на оригиналните инструкции

www.blackanddecker.eu

FSS1600



Предназначение

Вашата парочистачка на Black & Decker е проектирана за саниране и почистване на плочки, работни плотове, кухненски повърхности и повърхности в банята. Този уред е предназначен само за домашна употреба на закрито.



Предупреждение! Прочетете внимателно всичко в ръководството „Безопасност, поддръжка, сервис“, преди да работите с този уред. За да намали риска от нараняване, потребителят трябва да прочете ръководството с инструкции.

Характеристики

Този уред има всички или някои от следните характеристики.

1. Превключвател on/off (вкл./изкл.)
2. Заклучващ бутон
3. Пусков превключвател
4. Капачка на резервоар
5. Воден резервоар
6. Кана

Допълнителни приспособления

Този уред включва някои от следните аксесоари, други са на разположение за закупуване от уебсайта на Black & Decker.

Работата на вашият уред зависи от използваните допълнителни приспособления. Приспособленията на Black & Decker са създадени по стандарти за високо качество с цел да повишат ефективността на работа на вашият уред. Чрез използването на тези допълнителни приспособления вие ще получите най-доброто от работата с вашият уред.

	Гъвкав маркуч и дръжка За удобство при използването на всички аксесоари.
	Дюза за променлива парна струя За високи изблици на налягане на парата, завъртете, за да промените разпръскването на парните изблици.
	Малка четка (синя) За почистване на бани.

	Малка четка (оранжева) За почистване на кухни.
	Малка четка (зелена) За почистване на тоалетни.
	Голяма гумена миячка За почистване на стъклени врати и прозорци. Предупреждение! Не използвайте гумената миячка за прозорци на студено стъкло. Това може да причини счупване на стъклото.
	Чистачка за детайлно почистване на плочки За почистване во fugите между плочки.
	Голяма груба четка със стъргало За почистване на много замърсени обекти, като барбекю.

Монтаж

Предупреждение! Преди да пристъпите към някоя от следните операции, уверете се, че уреда е изключен и от електрическата мрежа, и че уредът е охладен и не съдържа вода.

Монтиране на маркуча и аксесоарите (фиг. А и В)

Предупреждение! Проверявайте уплътнението (7) на парната дюза (11) и маркуча (8) преди всяка употреба. Ако уплътнението липсва или е повредено, моля, обадете се до най-близкият до вас упълномощен сервизен агент. Не използвайте уреда.

Поставяне на маркуча (Фиг. А)

- ◆ Натиснете клипсите (9) от двете страни на маркуча (8).
- ◆ Натиснете маркуча (8) на парната дюза (11) и освободете клипсите (9).

Важно! Уверете се, че маркучът (8) е здраво закрепен, преди да използвате ръчната парочистачка. Ако парата излиза от свързката на маркуча, то той не е поставен добре, оставете уреда да се охладите и след това извадете и отново поставете маркуча.

Поставяне на дюзата за променлива парна струя (фиг. В)

- ◆ Натиснете клипсите (13) от двете страни на дюзата за променлива парна струя (12).

- ♦ Натиснете дюзата за променлива парна струя към парната дюза (13) или маркуча (8) и освободи клипсите (11).

Важно! Уверете се, че дюзата за променлива парна струя (12) е здраво закрепена, преди да използвате ръчната парочистачка. Ако парата излиза от дюзата за променлива парна струя, то той не е поставен добре, оставете уреда да се охлади и след това извадете и отново поставете дюзата за променлива парна струя.

Закрепване на други аксесоари (Фиг. А)

- ♦ Подравнете езичетата на маркуча (8) с гнездата за аксесоар.
- ♦ Натиснете аксесоара (8) към маркуча (10) и завъртете обратно на часовниковата стрелка, докато аксесоара щракне на мястото си.

Забележка! Дюзата за променлива парна струя може да се използва без маркуча, като се постави директно към парната дюза. Всички други аксесоари трябва да бъдат свързани към маркуча за употреба.

Сваляне на маркуча и аксесоарите (Фиг. А и В)

Предупреждение! Парната дюза, дюзата за променлива пара, маркуча и аксесоарите стават горещи по време на употреба. Оставете уреда и всички аксесоари да се охладят преди да сваляте аксесоари.

Сваляне на аксесоари (фиг. А)

- ♦ Завъртете аксесоара (10) по посока на часовниковата стрелка, след това издърпайте далеч от маркуча (8).

Сваляне на маркуча (Фиг. А)

- ♦ Натиснете клипсите (9) от двете страни на маркуча (8) и издърпайте парната дюза (11).

Сваляне на дюзата за променлива пара (Фиг. В)

- ♦ Натиснете клипсите (11) от двете страни на дюзата за променлива пара (12) и издърпайте от парната дюза (11).

Пълнене на водния резервоар (Фиг. С)

Тази парочистачка има вградено почистване за воден камък, което удължава живота на системата.

Забележка: Напълнете водният резервоар с чиста вода от чешмата.

Забележка: Където водата е много твърда, употребата на дейонизирана вода е препоръчително.

- ♦ Изключете уреда и от електрическата мрежа.
- ♦ Отворете капачката на резервоара (4) като я натиснете надолу.
- ♦ С помощта на каната (6) напълнете водния резервоар (5) с вода.

Предупреждение! Вашият резервоар е с капацитет 0,35 литра.

- ♦ Поставете обратно капачето за пълнене (4).

Забележка: Уверете се, че капачето за пълнене е здраво закрепено.

Забележка: Не използвайте химически препарати с вашият парен mop.

Употреба

Включване и изключване

- ♦ Включете уреда, като натиснете бутона за вкл./изкл. (1). Необходими са 15 секунди за загряване на ръчната подочистачка.

Забележка: Когато ръчната парочистачка се включи за пръв път, водният резервоар ще сияе в червено. След като ръчната парочистачка е готова за употреба, водния резервоар ще засияе в синьо.

- ♦ Повдигнете заключващия превключвател (2) и издърпайте пусковия ключ (3). След няколко секунди ще започне да излиза пара.

- ♦ За да изключите инструмента, освободете пусковия превключвател (3), след това натиснете бутона за включване/изключване (1).

Внимание! Винаги изпразвайте ръчната парочистачка след употреба.

Забележка: При първо пълнене или при изсъхване, може да отнеме до 45 секунди преди да започне производството на пара.

Внимание! Парата ще продължи да излиза за кратко време след освобождаване на пусковия превключвател (3) но това е нормално. Изключете и оставете уреда да се охлади преди да сваляте аксесоари.

Съвети за оптимална употреба

Общо

- ♦ За оптимални резултати при почистване, никога не използвайте ръчната парочистачка без първо да сте сложили аксесоар.
- ♦ Не използвайте химически почистващи вещества с ръчната парочистачка. За отстраняване на упорити петна от винил или линолеум подове, можете предварително да обработите мястото с мек почистващ препарат и малко вода, преди да използвате парния mop.

Почистване с ръчна парочистачка

- ♦ Поставете необходимият аксесоар.
- ♦ Включете ръчната парочистачка към електрическата мрежа.
- ♦ Натиснете бутона за вкл./изкл. (1). Необходими са приблизително 15 секунди за загряване на ръчната парочистачка.
- ♦ Повдигнете заключването (2) и издърпайте пусковия превключвател (3) за да активирате парната помпа. След няколко секунди, парата ще започне да излиза от аксесоара.

Забележка: При първо пълнене или при изсъхване, може да отнеме до 45 секунди преди да започне производството на пара.

Забележка: По време на употреба може да изключите парната помпа чрез освобождаване на пусковия превключвател, тази удобна функция ще ви позволи да поставите ръчната парочистачка за кратък период от време, за да можете да размествате предмети като

мебели, след това продължете с почистването без необходимост от изключване на уреда.

- ♦ Когато приключите с използването на ръчната парочистачка, освободете пусковият превключвател (3), завъртете го на позиция 'OFF' и извадете щепсела от контакта. Изчакайте да се охлади парния mop, преди да го приберете. (приблизително пет минути)

Внимание! Важно е да наблюдавате нивото на водата във водния резервоар. За да напълните отново водния резервоар и да продължите с почистването, първо изключете парочистачката. Извадете щепсела на уреда от контакта, напълнете водния резервоар (5).

След употреба

- ♦ Извадете щепсела на ръчната парочистачка от контакта.
- ♦ Оставете ръчната парочистачка да се охлади напълно. (приблизително пет минути)
- ♦ Изпразнете водния резервоар (5).
- ♦ Свалете аксесоарите и ги съхранете в предоставената чанта.

Технически данни

		FSS1600 (Тип 1)
Напрежение	V_{ac}	230
Мощност	W	1600
Капацитет на резервоара	мл	350
Тегло	кг	2,5

Оправяне на проблеми

Ако вашият апарат не работи правилно, следвайте инструкциите по-долу. Ако това не реши проблема, моля, свържете се с местния сервизен агент на Black & Decker.

Проблем	Стъпка	Възможни решения
Ръчната парочистачка не се включва.	1	Проверете дали уреда е включен в електрическата мрежа.
	2	Проверете дали уреда е включен от превключвателя вкл./изкл. (1).
	3	Проверете предпазителя в щепсела.

Проблем	Стъпка	Възможни решения
Не се произвежда пара от ръчната парочистачка, когато пусковият превключвател е издърпан.	4	Ръчната парочистачка има функция за заключване. Повдигнете превключвателя за изключване (2) и издърпайте пусковия превключвател (3). След няколко секунди ще започне да излиза пара.
	5	Проверете дали водният резервоар (5) е пълен. ЗАБЕЛЕЖКА: При първо пълнене или при изсъхване, може да отнеме до 45 секунди преди да започне производството на пара.
	6	Проверете стъпки 1, след това 2, след това 3.
Ръчната парочистачка престава да произвежда пара по време на употреба.	7	Проверете стъпка 5, след това 3.
Ръчната парочистачка произвежда прекалено малко пара по време на употреба.	8	Проверете стъпка 5.
	9	Ръчната парочистачка ще започне да произвежда пара след 15 секунди и ще достигне максимален поток на пара след 45 секунди.
Аксесоарите постоянно падат от уреда.	10	Вижте главата за сглобяване от наръчника за инструкции относно правилно поставяне на всички части и аксесоари.
Има изпускания на пара от нетипични места в уреда.	11	Вижте главата за сглобяване от наръчника за инструкции относно правилно поставяне на всички части и аксесоари.
Къде мога да намеря допълнителна информация/аксесоари за моя парен mop.	12	www.blackanddecker.co.uk/steammop www.blackanddecker.ie/steammop



Безопасност, поддръжка, сервиз

www.blackanddecker.eu

Предназначение

Вашата парочистачка на Black & Decker е създадена за дезинфекция и почистване на подове от запечатана дървесина, запечатан ламинат, линолеум, винил, керамични плочки, камък и мрамор, както и за освежаване на килими. Този уред е предназначен само за домашна употреба на закрито.

Вашата парочистачка на Black & Decker (само FSMF1621 и FSS1600) е проектирана за саниране и почистване на плочки, работни плотове, кухненски повърхности и повърхности в банята. Този уред е предназначен само за домашна употреба на закрито.

Инструкции за безопасност



Предупреждение! Прочетете всички предупреждения и инструкции за безопасност. Неспазването на предупрежденията и указанията, изброени по-долу, може да доведе до токов удар, пожар и/или тежки травми.



Предупреждение! При използването на захранвани от електрическата мрежа уреди, трябва да се следват основни мерки за безопасност, включително следните, за да намалите риска от пожар, токов удар, телесни повреди и материални щети.

- ◆ Прочетете внимателно това ръководство, преди да използвате уреда.
- ◆ Предназначението е описано в това ръководство. Използването на някой аксесоар или представка, или изпълнението на дадена операция с този уред, различна от предназначението, описано в тези инструкции, може да представлява опасност от нараняване.
- ◆ Запазете това ръководство за бъдещи справки.

Как да използвате своя уред

- ◆ Не насочвайте пара към хора, животни, електрически уреди или електрически контакти.
- ◆ Не излагайте на дъжд.
- ◆ Не потапяйте уреда във вода.
- ◆ Не оставяйте уреда без наблюдение.
- ◆ Не оставяйте уреда, свързан към електрически контакта, когато не се използва.
- ◆ Никога не издърпвайте захранващият кабел, за да изключите щепсела от контакта. Пазете кабела на уреда далече от нагорещени предмети, масло или остри ръбове.
- ◆ Не работете с парочистачката с мокри ръце.
- ◆ Не дърпайте и не носете уреда за кабела, като използвате кабела за дръжка, не затваряйте врати върху кабела, не дърпайте кабела около остри ъгли и не го излагайте на нагорещени повърхности.
- ◆ Не използвайте уреда в затворено пространство, изпълнено с пари, който се отделят от разредител за боя на маслена основа, някои от веществата

срещу молци, запалим прах или други взривни или отровни изпарения.

- ◆ Проверете за типа на пода при производителя.
- ◆ Да не се използва върху кожени, полирани с восък мебели или подове, синтетични тъкани, кадифе или други деликатни и чувствителни на пара материали.



Предупреждение! Не използвайте на незапечатано дърво или незапечатан ламинат. Върху повърхности, които са били третирани с восък или на някои нетретирани с восък подове, блясъкът може да бъде отстранен под действието на топлина и пара. Винаги е препоръчително да се тества за почистване на изолирана зона на повърхността, преди да продължите. Препоръчваме, също така, да проверявате инструкциите за употреба и грижа за подовата настилка от производителя на настилката.

- ◆ Никога не слагайте противояреници, ароматни, алкохолни или почистващи продукти в парочистачката, тъй като това може да я повреди или да я направи опасна за ползване.
- ◆ Ако се активира домашният електрически предпазител при използване на парочистачката, прекратете експлоатацията незабавно и се обадете на центъра за поддръжка на клиента. (Не забравяйте за риска от токов удар.)
- ◆ Уредът излъчва много гореща пара, за да санира зоната на използване. Това означава, че парната глава, почистващите подложки и приспособлението за килим се нагорещават значително по време на употреба.
- ◆ **Внимание!** Винаги носете подходящи обувки, когато използвате парния mop и при смяна на аксесоарите на вашия парен mop. Не носете чехли или отворени отпратени обувки.
- ◆ Капакът може да се нагорещи по време на работата.
- ◆ Може да се изпусне пара от уреда по време на употреба.
- ◆ Уредът трябва да се използва с особено внимание. НЕ докосвайте никакви части, които може да се нагорещат по време на употреба.
- ◆ Изключете уреда и върнете дръжката в изправна позиция, преди да свалите водния резервоар.
- ◆ Ако забележите изтичане на пара от тялото на ръчно преносимата парочистачка, изключете уреда и от електрическата мрежа и го оставете да изстине. Свържете се с най-близкия оторизиран сервизен агент. Не продължавайте с използването на уреда.

След употреба

- ◆ Изключете уреда от контакта и го оставете да се охлади, преди да го почистите.
- ◆ Когато не го използвате, съхранявайте уреда на сухо място.
- ◆ Децата не трябва да имат достъп до съхраняваните уреди.

Проверка и поправки

- ◆ Изключете уреда от електрическата мрежа преди да извършвате поддръжка или ремонт.
- ◆ Преди употреба, проверете уреда за повреда или дефектни части. Проверете за счупени части, повреда в превключвателите и всякаква друга повреда, която може да засегне работата с уреда.
- ◆ Редовно проверявайте захранващия кабел за повреда.
- ◆ Не използвайте уреда, ако някоя част е счупена или дефектна.
- ◆ Всички повредени или дефектни части трябва да се поправят или сменят от оторизиран сервизен агент.
- ◆ Никога не се опитвайте да сваляте или сменят частите, освен определените в това ръководство.

Безопасност на другите

- ◆ Този уред може да се използва от деца на възраст от 8 години нагоре и лица с ограничени физически, сетивни или умствени способности или липса на опит и познания, ако са под наблюдение или са получили инструкции за използване на уреда по безопасен начин и разбират евентуалните опасности. Децата не трябва да си играят с уреда. Не трябва да се извършва почистване и поддръжка от деца без наблюдение.
- ◆ Децата трябва да се наблюдават постоянно, за да не си играят с уреда.

Допълнителни рискове.

Допълнителни рискове има, когато използвате инструмент, който не е включен в предупреждението за безопасност. Тези рискове могат да бъдат причинени от неправилна употреба, продължителна употреба и др.

Дори и с прилагането на съответните разпоредби за безопасност и използването на предпазни средства, съществуват допълнителни рискове, които не могат да бъдат избегнати. Те включват:

- ◆ Наранявания, причинени от докосване до движещи се части.
- ◆ Наранявания, причинени от докосване до нагорещени части.
- ◆ Наранявания, причинени при смяната на части или аксесоари.
- ◆ Наранявания, причинени от продължителна употреба на уреда. Когато използвате някой уред за по-продължително време, трябва да правите редовни паузи.

Електрическа безопасност



Предупреждение! Този продукт трябва да се заземи. **Винаги проверявайте дали захранващият кабел е в съответствие с напрежението на табелката.**

Щепселите трябва да са подходящи за контакта. Никога, по никакъв начин не променяйте щепсела. Непроменените щепсели и контакти намаляват риска от токов удар.

- ◆ Ако захранващият кабел е повреден, трябва да се смени от производителя или от оторизиран сервизен център на Black & Decker, за да се предотврати злополука.

Удължителни кабели и продукти от Клас 1

- ◆ Трябва да се използва 3-жилен кабел при заземяването на вашия уред и от Клас 1 конструкция.
- ◆ До 30 м (100 фута) могат да бъдат използвани без загуба на мощността.

Етикети по уреда

На инструмента са показани следните пиктограми:



Предупреждение! За да намали риска от нараняване, потребителят трябва да прочете ръководството с инструкции.



Предупреждение! Опасност от изгаряне.

Поддръжка и почистване

Вашият Black & Decker уред с електрическо захранване е създаден за продължителна и дългосрочна работа с минимална поддръжка. Продължителната и задоволителна работа зависи от правилната грижа за уреда и от редовното почистване.

Предупреждение! Преди извършването на поддръжка или почистване на захранвани с кабел уреди, изключете уреда и от електрическата мрежа.

- ◆ Почистете уреда по с мека, навлажнена кърпа.
- ◆ За упорити петна можете да използвате слаб разтвор на вода и сапун, за да намокрите кърпата.

Грижа за почистващите подложки

Инструкции за почистване - Без омекотител - Оставете да изсъхне напълно преди употреба.

Внимание! Следвайте инструкциите за почистване, напечатани на етикета на почистващата подложка.

Замяна на щепсела (само Великобритания и Ирландия)

Ако трябва да се сложи нов щепсел:

- ◆ Извършете безопасно стария щепсел.
- ◆ Свържете кафявата жица към живия терминал в новия щепсел.
- ◆ Свържете синята жица към неутралния терминал.

- ◆ Свържете зелената/жълта жица към заземената клема.

Предупреждение! Следвайте инструкциите за монтаж, които се предоставят с доброкачествените щепсели. Препоръчителен предпазител: 13 А.

Защита на околната среда



Разделно събиране. Продуктът не трябва да се изхвърля с обикновените битови отпадъци.

Ако някога решите, че вашият Black & Decker продукт има нужда от замяна, или ако вече не ви е необходим, не го изхвърляйте с битовите отпадъци. Занесете този продукт в съответния пункт.



Разделното събиране на използваните продукти и опаковки позволява рециклирането на материалите и нановото им използване. Повторното използване на рециклираните материали помага за предпазване на околната среда от замърсяване и намалява необходимостта от сурови суровини.

Местните разпоредби може да предоставят отделно събиране на електрически продукти от вашия дом, в пунктове за събиране или до търговския обект, където е закупен новия продукт.

Black & Decker предоставя възможност за събиране и рециклиране на продуктите на Black & Decker, след като вече не могат да бъдат в експлоатация. За да се възползвате от тази услуга, моля, върнете вашия продукт на всеки авторизиран агент за сервис, който ще го приеме от наше име.

Можете да проверите местонахождението на вашият най-близък авторизиран сервис, като се свържете с местния офис на Black & Decker на адреса, посочен в това ръководство. Отделно от това, на нашия уеб сайт можете да намерите пълен списък на агентите на Black & Decker, както и информация за нашата следпродажбена поддръжка и контакти, които са на разположение на www.2helpU.com.

Гаранция

Black & Decker е сигурна в качеството на своите продукти и предлага изключителна гаранция. Тази гаранция е само допълнение към вашите законови права, а не ги определя. Гаранцията е валидна на територията на страните членки на ЕС и на европейската свободна търговска зона.

Ако продукта на Black & Decker покаже дефект поради лоши материали, недобра изработка или несъответствие, до 24 от датата на закупуване, Black & Decker гарантират за замяна на дефектните части, поправка на продуктите, които са предмет на износване или замяна на продуктите, за да се гарантира минимално неудобство за клиента:

- ◆ Продуктът е използван за работа, професионално или за отдаване под наем;

- ◆ Продуктът е използван неправилно или не е поддържан;
- ◆ Продуктът е повреден от други обекти, вещества или инциденти;
- ◆ Направен е опит за поправка от хора, които не са авторизирани агенти или сервизен персонал на Black & Decker.

За да се възползвате от своята гаранция, вие трябва да имате доказателство за покупката, която да представите на търговеца или сервизния агент. Можете да проверите местонахождението на вашият най-близък авторизиран сервис, като се свържете с местния офис на Black & Decker на адреса, посочен в това ръководство. Отделно от това, на нашия уеб сайт можете да намерите пълен списък на агентите на Black & Decker, както и информация за нашата следпродажбена поддръжка и контакти, които са на разположение на www.2helpU.com.

Моля, посетете нашия уебсайт www.blackanddecker.co.uk, за да регистрирате новият си продукт на Black & Decker и да получите новини за нови продукти и специални оферти. Повече информация за марката Black & Decker и нашите продукти е на разположение на www.blackanddecker.co.uk.

Stanley Black & Decker
Phoenixia Business Center
Strada Turtulelelor, nr 11A, Etaj 6, Modul 15,
Sector 3 Bucuresti
Telefon: +4021.320.61.04/05

