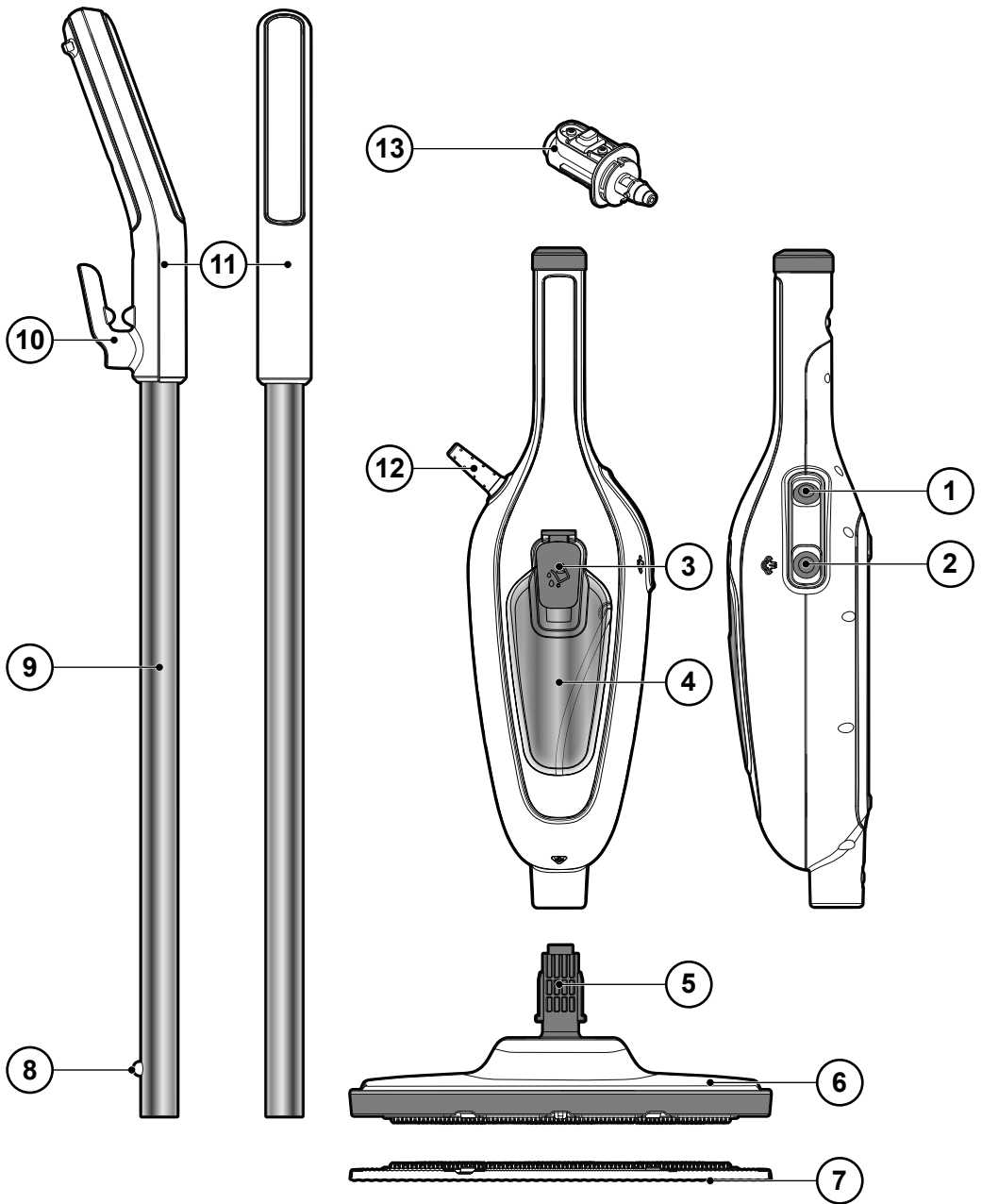
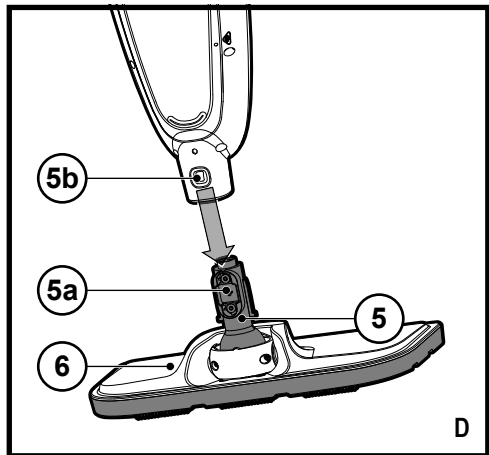
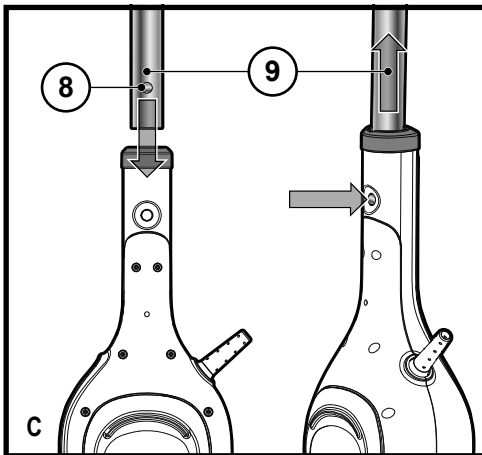
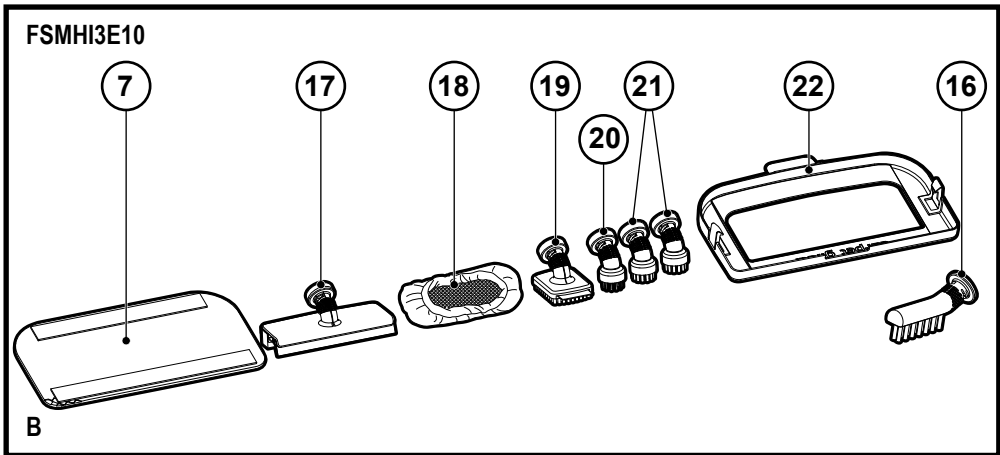
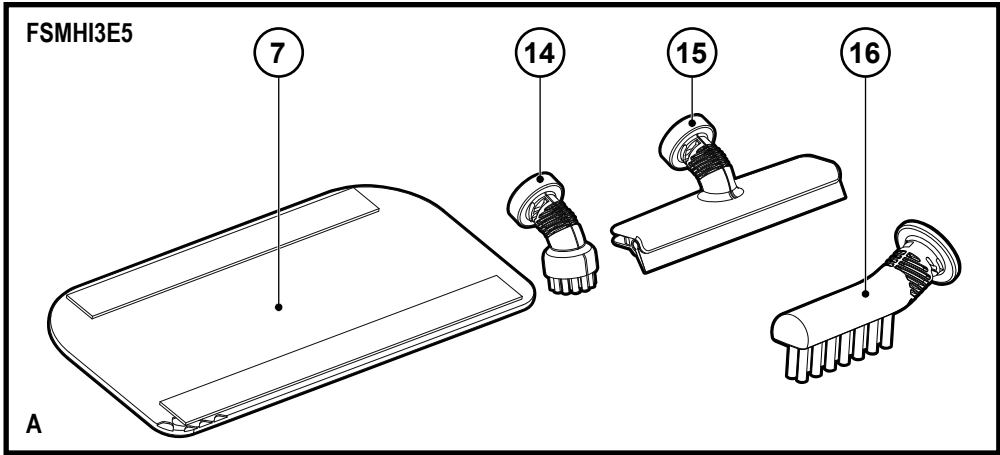


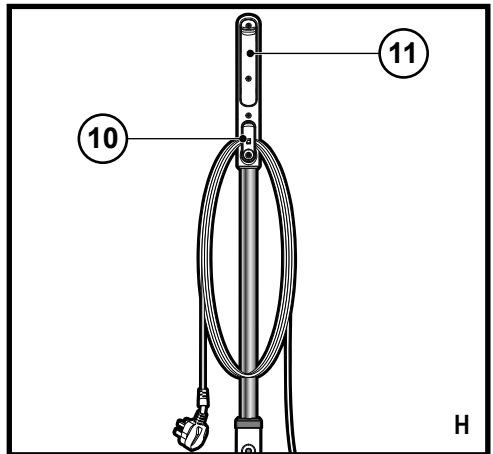
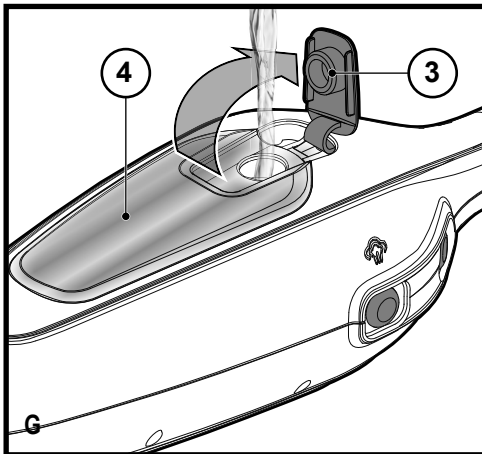
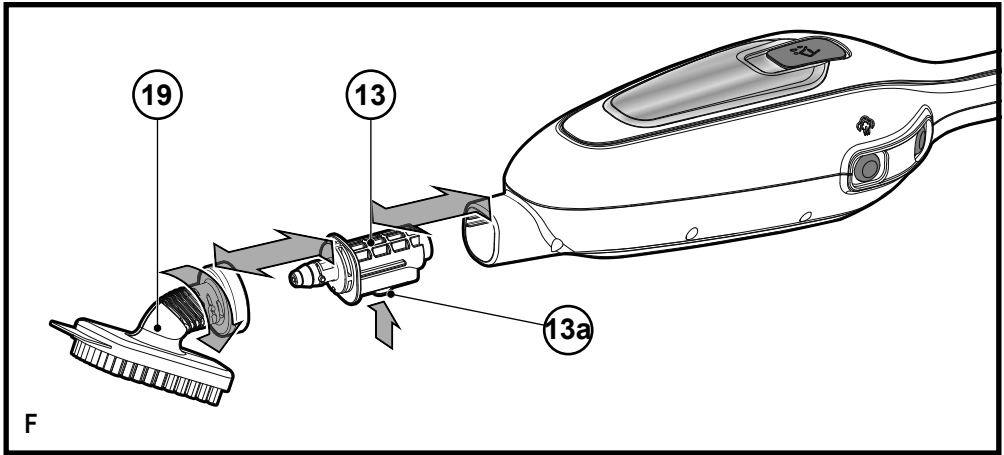
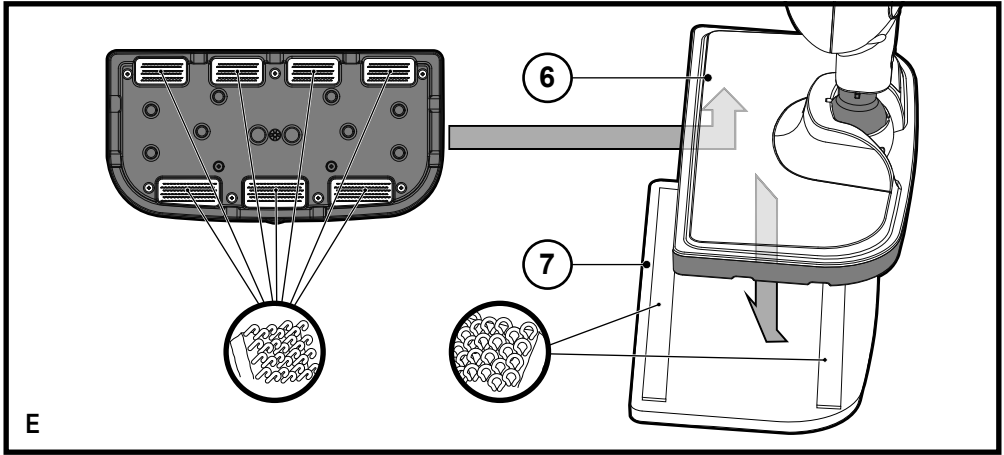
www.blackanddecker.eu

503913 - 63

FSMH13E5
FSMH13E10







Intended use

Your BLACK+DECKER™ FSMH13E5, FSMH13E10 steam mop has been designed for sanitising and cleaning sealed hardwood, sealed laminate, linoleum, vinyl, ceramic tile, stone and marble floors. This appliance is intended for indoor household use only.

Safety Instructions



Warning! Read all Safety, Maintenance, Service' manual carefully before operating this appliance. Read all of this manual carefully before operating this appliance.

Safety of others

- ◆ This appliance can be used by children aged from 8 years and above and persons with reduced physical, sensory or mental capabilities or lack of experience and knowledge if they have been given supervision or instruction concerning use of the appliance in a safe way and understand the hazards involved.
- ◆ Children shall not play with the appliance. Cleaning and user maintenance shall not be made by children without supervision.
- ◆ If the supply cord is damaged, it must be replaced by the manufacturer, its service agent or similarly qualified persons in order to avoid a hazard.
- ◆ The plug must be removed from the socket-outlet before cleaning or maintaining the appliance.
- ◆ The liquid or steam must not be directed towards equipment containing electrical components, such as the interior of ovens.
- ◆ The appliance shall not be left unattended while it is connected to the supply mains;

- ◆ The appliance is not to be used if it has been dropped, if there are visible signs of damage or if it is leaking;
- ◆ Keep the appliance out of reach of children when it is energized or cooling down.

Labels on appliance

The following pictograms along with the date code are shown on the appliance.



CAUTION Hot Steam

Features

1. On/off switch
2. Steam operate button
3. Water tank access tab
4. Water tank
5. Steam head connector
6. Steam head
7. Steam head cleaning pad
8. Handle connector button
9. Handle
10. Cable tidy hook
11. Grip
12. Power cable
13. Accessory adaptor
14. Small brush (plastic bristles)
15. Small squeegee
16. Grout brush
17. Large squeegee
18. Sock pad for squeegee
19. Large brush (plastic bristles)
20. Small brush (copper bristles)
21. Small brush x2 (plastic bristles)
22. Carpet Glider

Assembly



Warning! Before attempting any of the following instructions, make sure that the appliance is switched off and unplugged and the appliance is cold and does not contain any water.

Attaching the handle (Fig. C)

- ◆ Slide the bottom end of the handle (9) into the top end of the steam mop body until the handle connector button (8) clicks into place.

Attaching the steam head (Fig. D)

- ◆ Connect the steam mop body to the steam head (6) via the steam head connector (5), ensuring the connection button (5a) clicks into place in the the opening (5b).

Attaching a cleaning pad (Fig. E)

Replacement cleaning pads are available from your BLACK+DECKER dealer :- (cat no. FSMP20-XJ).

- ◆ Place a cleaning pad (7) on the floor with the velcro 'loop' side facing up.
- ◆ Lightly press the steam mop down onto the cleaning pad (7).

Caution! Always place your steam mop with the handle (9) supported in the upright position when stationary and make sure the steam mop is turned off when not in use.

Removing a cleaning pad

Caution! Always wear suitable shoes when changing the cleaning pad on your steam mop. Do not wear slippers or open toed footwear.

- ◆ Return the handle (9) to the upright position and turn the steam mop 'OFF'.
- ◆ Wait until the steam mop cools down (approximately 5 minutes).
- ◆ Lift the steam mop away from the cleaning pad freeing it from the velcro fastening.

Caution! Always place your steam mop with the handle (9) supported in the upright position when stationary and make sure the steam mop is turned off when not in use.

Using as a hand held unit

- ◆ Disconnect the hand held unit from the steam head by pushing the connection button (5a) figure D.
- ◆ Remove the handle (9) from the hand held unit by pushing the handle connector button (8) figure C.

Fitting accessories (Fig. F)

- ◆ Fit the accessorie adaptor (13) into the main body of the unit ensuring the button (13a) clicks into the relevant opening.
- ◆ Attach the required accessorie to the accessorie adaptor (13) and twist clockwise to lock into place.

Filling the water tank (Fig. G)

Note! Fill the water tank with clean tap water.

Note! In areas of hard water, the use of de-ionised water is recommended.

- ◆ Open the water tank access tab (3).
- ◆ Fill the water tank (4) with water.

Warning! Your water tank has a 380ml capacity. Do not over fill the tank.

- ◆ Replace the water tank access tab.

Note! Ensure the water tank access tab is firmly secured.

Note! Do not use chemical cleaners with your steam mop water tank.

Use

Important! This unit will kill 99.9% of bacteria and germs when used in accordance with the instructions in this manual and with the micro fibre pad fitted and a continuous run time of 90 seconds.

Switching on and off

- ◆ To switch the appliance on, press the ON/Off button (1). It takes approximately 15 seconds for the steam mop to heat up.
- ◆ Press the steam operation button (2). This will operate the pump and the unit will begin to produce steam.
- ◆ To stop steam generation, turn the steam operation button (2) to off. This will maintain power to the boiler for quicker start up.
- ◆ To switch the appliance off, press the ON/Off button (1).

Caution! Never leave the steam mop in one spot on any surface for any period of time.

Always place the steam mop with the handle (9) supported in the upright position when stationary and make sure the steam mop is turned off when not in use.

Caution! Always empty the steam mop after use.

Note! When first filled or after running dry, it can take up to 45 seconds for steam to be produced.

Hints for optimum use**General**

Caution: Never use the steam mop without first attaching a cleaning pad.

- ◆ Always vacuum or sweep the floor before using the steam mop.
- ◆ The easiest way to use the appliance is to tilt the handle to a 45° angle and clean slowly, covering a small area at a time.
- ◆ Do not use chemical cleaners with your steam mop. To remove stubborn stains from vinyl or linoleum floors, you can pre-treat with a mild detergent and some water before using the steam mop.

Steam Cleaning

- ◆ Place a cleaning pad (7) on the floor with the velcro 'loop' side facing up.
- ◆ Lightly press the steam mop down onto the cleaning pad (7).
- ◆ Connect the steam mop to the mains.
- ◆ Press the ON/OFF button (1). It takes approximately 15 seconds for the steam mop to heat up.
- ◆ Press the steam operate button (2). After a few seconds, steam will start to come out of the steam head.

Note! When first filled or after running dry, it can take up to 45 seconds for steam to be produced.

- ◆ It takes a few seconds for steam to enter the cleaning pad.
The steam mop will now glide easily over the surface to be sanitized/cleaned.
- ◆ Push and pull the steam mop slowly across the surface to thoroughly steam clean each section.
- ◆ When you have finished using the steam mop, return the handle (9) to the upright position, making sure that it is supported and turn it 'OFF'. Wait until the steam mop cools down (approximately five minutes).

Caution! It is important to monitor the water level in the water tank (4). To refill the water tank and continue to sanitize/clean stand the mop upright making sure that the handle is supported and turn the steam mop 'OFF'. Unplug the unit from the electrical wall outlet, refill the water tank (4).

Caution! Never leave the steam mop in one spot on any surface for any period of time. Always place the steam mop with the handle (9) supported in the upright position when stationary and make sure the steam mop is turned off when not in use.

After use (Fig. H)

- ◆ Turn the steam mop 'OFF'. turn the steam operation button (2) to off and then press the ON/OFF button (1).
- ◆ Wait until the steam mop cools down.
- ◆ Unplug the steam mop from the electrical wall outlet.
- ◆ Empty the water tank.
- ◆ remove the cleaning pad (7) and wash it ready for next use.
- ◆ Wrap the power supply cable around the tidy hook (10).

Technical Data

		FSMH13E5	FSMH13E10
Voltage	V _{ac}	230	230
Power	W	1300	1300
Tank Capacity	ml	380	380
Weight	kg	1,8	1,8

Troubleshooting

If your appliance seems not to operate properly, follow the instructions below. If this does not solve the problem, please contact your local BLACK+DECKER repair agent.

Problem	Step	Possible solution
The steam mop is not turning on	1.	Check the unit is plugged in at the wall socket.
	2.	Check the unit is switched on using the ON/OFF switch (1)
	3.	Check the fuse in the plug.
The steam mop is not producing steam	4.	Check the water tank (4) is full NOTE: When first filled or after running dry it can take up to 45 seconds for steam to be produced.
	5.	Check the steam generation button is in the ON position (2).
	6.	The steamer is equipped with a thermostat and a thermal cut-out. If for any reason the steamer overheats it will switch off. If this happens turn off and unplug the steamer, allow to cool for 2 to 4 hours and re-try.
Where can I get further information/accessories for my steam mop	7.	Refer to the assembly chapter of the manual for correct fitting of parts and accessories.

Сфера застосування

Ваша парова швабра FSMH13E5, FSMH13E10 виробництва компанії BLACK+DECKER™ призначена для дезінфекції й очищення паркету і ламінату, лінолеуму, вінілових покриттів, керамічної плитки, кам'яної та мармурової підлоги. Цей інструмент призначений лише для побутового використання у приміщеннях.

Інструкції з техніки безпеки



Увага! Перед використанням пристрою уважно прочитайте посібник «Безпека, технічне обслуговування, використання». Перед роботою з цим пристроєм уважно прочитайте цей посібник.

Безпека оточення

- ◆ Цей пристрій можуть використовувати діти від 8 років та особи зі зниженими фізичними, сенсорними та розумовими можливостями або з недостатнім досвідом та знаннями, якщо вони отримали керівництво та інструкції щодо використання цього пристрою безпечним чином та зрозуміли можливу небезпеку.
- ◆ Не дозволяйте дітям грати з пристроєм. Не дозволяйте дітям очищувати пристрій та виконувати його технічне обслуговування.
- ◆ Якщо шнур живлення пошкоджений, для уникнення небезпеки його необхідно замінити у виробника, в офіційному сервісному центрі або в іншого кваліфікованого спеціаліста.
- ◆ Перед очищенням або технічним обслуговуванням пристрою необхідно витягнути його вилку з розетки.

- ◆ Рідину або пару не можна спрямовувати на обладнання, що містить електричні компоненти, наприклад всередину духовки.
- ◆ Не можна залишати пристрій без нагляду, коли він підключений до мережі живлення.
- ◆ Не можна використовувати пристрій, якщо він падав, має видимі ознаки пошкодження або протікає.
- ◆ Тримайте пристрій у недоступному для дітей місці, коли він підключений до мережі живлення або охолоджується.

Маркування на пристрої

На пристрої нанесені наступні позначки та код дати.



УВАГА! Гаряча пара

Компоненти

1. Вимикач
2. Кнопка подачі пари
3. Кришка доступу баку для води
4. Бак для води
5. З'єднувач парової голівки
6. Парова голівка
7. Чистяча накладка на парову голівку
8. Кнопка з'єднувача ручки
9. Ручка
10. Гачок для кабелю
11. Тримач
12. Кабель живлення
13. Адаптер для насадок
14. Мала щітка (пластикова)
15. Малий гумовий скребок
16. Щітка для очищення від цементу
17. Великий гумовий скребок
18. Ганчірка, що одягається на гумовий скребок
19. Велика щітка (пластикова)
20. Мала щітка (мідна)
21. Мала щітка x2 (пластикова)
22. Насадка-планер для килимових покриттів

Монтаж

Увага! Перед виконанням будь-якої з наступних дій переконайтесь, що пристрій вимкнений та відключений від мережі живлення, а також що він холодний та без води.

Встановлення ручки (рис. С)

- ◆ Перемістіть нижній кінець ручки (9) до верхнього кінця корпусу парової швабри, доки кнопка з'єднувача ручки (8) не «клацне» на місці.

Встановлення парової голівки (рис. D)

- ◆ Підключіть корпус парової швабри до парової голівки (6) за допомогою з'єднувача парової голівки (5) так, щоб кнопка з'єднання (5a) «клацнула» на місці в отворі (5b).

Встановлення чистячої накладки (рис. E)

Запасні чистячі накладки можна придбати у дилерів компанії BLACK+DECKER (№ за кат. FSMP20-XJ).

- ◆ Розташуйте чистячу накладку (7) на підлозі так, щоб сторона з «петльовою» липучкою дивилася догори.
- ◆ Злегка притисніть парову швабру до чистячої накладки (7).

Обережно! Завжди вимикайте парову швабру, якщо вона не використовується, і піднімайте ручку (9) у вертикальне положення.

Зняття чистячої накладки

Обережно! При заміні чистячих накладок на паровій швабрі завжди надягайте відповідне взуття. Не вдягайте капці або взуття з відкритими носами.

- ◆ Встановіть ручку (9) у вертикальне положення і вимкніть парову швабру.
- ◆ Зачекайте, доки парова швабра охолоне (приблизно 5 хвилин).
- ◆ Підніміть парову швабру з чистячої накладки, звільняючи її від липучки.

Обережно! Завжди вимикайте парову швабру, якщо вона не використовується, і піднімайте ручку (9) у вертикальне положення.

Використання в якості ручного пристрою

- ◆ Від'єднайте ручний пристрій від парової голівки, натиснувши кнопку з'єднання (5a), рисунок D.
- ◆ Зніміть ручку (9) з ручного пристрою, натискаючи кнопку з'єднувача ручки (8), рисунок С.

Встановлення насадок (рис. F)

- ◆ Встановіть адаптер насадок (13) на корпус пристрою так, щоб кнопка (13a) «клацнула» у відповідному гнізді.
- ◆ Встановіть необхідну насадку на адаптер насадок (13) і поверніть його за годинниковою стрілкою, щоб заблокувати на місці.

Заповнення баку для води (рис. G)

Примітка. Заповніть бак чистою водою з-під крану.

Примітка. В місцях із жорсткою водою рекомендується використовувати деіонізовану воду.

- ◆ Відкрийте кришку доступу баку для води (3).
- ◆ Заповніть бак (4) водою.

Увага! Місткість баку для води становить 380 мл. Не заливайте занадто багато води у бак.

- ◆ Встановіть кришку доступу баку для води на місце.

Примітка. Переконайтесь, що кришка доступу баку для води міцно закрита.

Примітка. Не заливайте хімічні очищувачі у бак вашої парової швабри.

Використання

Важливо. Пристрій вбиває 99,9% бактерій та мікробів при використанні відповідно до інструкцій цього посібника з встановленою мікрофібровою накладкою та при безперервній роботі протягом 90 секунд.

Увімкнення та вимкнення

- ◆ Для увімкнення пристрою натисніть кнопку увімкнення/вимкнення (1). Парова швабра нагрівається приблизно за 15 секунд.
- ◆ Натисніть кнопку подачі пари (2). Це призведе до увімкнення насоса, а пристрій почне виробляти пару.
- ◆ Щоб зупинити подачу пари, вимкніть кнопку подачі пари (2). Це збереже живлення для нагрівача для швидшого запуску.
- ◆ Для увімкнення пристрою натисніть кнопку увімкнення/вимкнення (1).

Обережно. Ніколи не залишайте парову швабру направленою на одну ділянку будь-якої поверхні на деякий час.

Завжди вимикайте парову швабру, якщо вона не використовується, і піднімайте ручку (9) у вертикальне положення.

Обережно. Завжди зливайте воду з парової швабри після використання.

Примітка. Після першого заповнення або після закінчення води до появи пари може пройти до 45 секунд.

Підказки для оптимального використання**Загальні положення**

Обережно! Ніколи не використовуйте парову швабру без попередньо встановленої чистячої накладки.

- ◆ Зберіть сміття пирососом або віником перед використанням парової швабри.
- ◆ Найпростіший спосіб використання пристрою — нахилити ручку під кутом 45° та очищувати поверхню повільно невеликими ділянками.

- ◆ Не використовуйте хімічні очищувачі з вашим паровим очищувачем. Щоб відмити стійкі плями з вінілової підлоги або лінолеуму, можна попередньо обробити їх м'яким засобом очищення та водою перед використанням парового очищувача.

Очищення парою

- ◆ Розташуйте чистячу накладку (7) на підлозі так, щоб сторона з «петльовою» липучкою дивилася догори.
- ◆ Злегка притисніть парову швабру до чистячої накладки (7).
- ◆ Підключіть парову швабру до мережі живлення.
- ◆ Натисніть кнопку увімкнення/вимкнення (1). Парова швабра нагрівається приблизно за 15 секунд.
- ◆ Натисніть кнопку подачі пари (2). Через кілька секунд пара почне виходити з парової голівки.

Примітка: Після першого заповнення або після закінчення води до появи пари може пройти до 45 секунд.

- ◆ Пар потрапляє на чистячу насадку через кілька секунд. Після цього парова швабра почне легко ковзати по поверхні, яку слід очистити/продезинфікувати.
- ◆ Повільно пересувайте парову швабру по поверхні, ретельно очищаючи паром кожну окрему ділянку.
- ◆ Після завершення використання швабри поверніть ручку (9) у вертикальне положення, переконайтесь, що вона зафіксована, та вимкніть швабру. Зачекайте, доки парова швабра охолоне (приблизно п'ять хвилин).

Обережно! Важливо стежити за рівнем води у баці для води (4). Щоб заповнити бак водою і продовжити очищення/дезінфекцію, поверніть ручку у вертикальне положення та вимкніть парову швабру. Відключіть пристрій від електричної розетки, а потім долийте воду в бак (4).

Обережно! Ніколи не залишайте парову швабру направленою на одну ділянку будь-якої поверхні на деякий час. Завжди вимикайте парову швабру, якщо вона не використовується, і піднімайте ручку (9) у вертикальне положення.

Після використання (рис. H)

- ◆ Вимкніть парову швабру. Вимкніть кнопку подачі пари (2), а потім натисніть кнопку увімкнення/вимкнення (1).
- ◆ Зачекайте, доки парова швабра охолоне.
- ◆ Відключіть парову швабру від електричної розетки мережі живлення.
- ◆ Злийте воду з баку для води.
- ◆ зніміть чистячу накладку (7) та помийте її, підготувавши до наступного використання.
- ◆ Намотайте кабель живлення на гачок для його зберігання (10).

Технічні характеристики

		FSMH13E5	FSMH13E10
Напруга	V_{AC}	230	230
Живлення	Вт	1300	1300
Ємність баку для води	мл	380	380
Маса	кг	1,8	1,8

Пошук та усунення несправностей

Якщо вам здається, що пристрій працює невірно, виконайте інструкції, що наводяться нижче. Якщо вам не вдалося вирішити проблему, будь ласка, зверніться до сервісного центру компанії BLACK+DECKER.

Проблема	Дії	Можливе рішення
Парова швабра не вмикається	1.	Перевірте, чи вона підключена до настінної розетки мережі живлення.
	2.	Перевірте, чи пристрій увімкнено за допомогою перемикача (1).
	3.	Перевірте запобіжник у вилці.
Парова швабра не видає пар	4.	Перевірте, чи бак для води (4) заповнений. ПРИМІТКА. Після першого заповнення або після закінчення води до появи пари може пройти до 45 секунд.
	5.	Перевірте, що кнопка подачі пари знаходиться у положенні «Увімк.» (2).
	6.	Парова швабра оснащена термостатом та тепловим вимикачем. Якщо парова швабра перегріється з якоїсь причини, вона одразу вимкнеться. Якщо трапиться така ситуація, то вимкніть та відключіть парову швабру від мережі живлення, дозвольте їй охолонути протягом 2–4 годин та спробуйте увімкнути її знову.
Де можна отримати додаткову інформацію/насадки для парової швабри	7.	Див. розділ цього посібника, присвячений збірці, де наводяться інструкції з встановлення деталей та насадок.



Виробник:
"Stanley Black & Decker Deutschland GmbH" Black-&-Decker Str.40, D-65510 Idstein, Німеччина



ГАРАНТІЙНИЙ ТАЛОН

2 РОКИ
ГАРАНТІЇ

1. Вітаємо Вас з покупкою високоякісного виробу Black+Decker і висловлюємо вдячність за Ваш вибір.
2. При покупці виробу вимагайте перевірки його комплектності і справності у Вашій присутності, інструкцію з експлуатації та заповнений гарантійний талон українською мовою. В гарантійному талоні повинні бути внесені: модель, дата продажу, серійний номер, дата виробництва інструменту; назва, печатка і підпис торгової організації. За відсутності у Вас правильно заповненого гарантійного талону, а також при невідповідності зазначених у ньому даних ми будемо змушені відхилити Ваші претензії щодо якості даного виробу.
3. Щоб уникнути непорозуміння, переконливо просимо Вас перед початком роботи з виробом уважно ознайомитися з інструкцією з його експлуатації. Правовою основою справжніх гарантійних умов є чинне Законодавство. Гарантійний термін на даний виріб складає 24 місяці і обчислюється з дня продажу. У разі усунення недовліків виробу, гарантійний строк продовжується на період його перебування в ремонті. Термін служби виробу становить 5 років з дня продажу.
4. У разі виникнення будь-яких проблем у процесі експлуатації виробу рекомендуємо Вам звертатися тільки в уповноважені сервісні центри Black+Decker, адреси та телефони яких Ви зможете знайти в гарантійному талоні, на сайті www.2helpU.com або дізнатися в магазині. Наші сервісні станції - це не тільки кваліфікований ремонт, але і широкий асортимент запчастин і аксесуарів.
5. Виробник рекомендує проводити періодичну перевірку і технічне обслуговування виробу в уповноважених сервісних центрах.
6. Наші гарантійні зобов'язання поширюються тільки на несправності, виявлені протягом гарантійного терміну і викликані дефектами виробництва та \ або матеріалів.
7. Гарантійні умови не поширюються на несправності виробу, що виникли в результаті:
 - 7.1. Недотримання користувачем приписів інструкції з експлуатації виробу, застосування виробу не за призначенням, неправильного зберігання, використання приладдя, витратних матеріалів і запчастин, що не передбачені виробником.
 - 7.2. Механічного пошкодження (відколи, тріщини і руйнування) внутрішніх і зовнішніх деталей виробу, основних і допоміжних рукояток, мережевого кабелю, що викликані зовнішнім ударним або будь-яким іншим впливом
 - 7.3. Потраплення у вентиляційні отвори та проникнення всередину виробу сторонніх предметів, матеріалів або речовин, що не є відходами, які супроводжують застосування виробу за призначенням, такими як: стружка, тирса, пісок, та ін.
 - 7.4. Впливу на виріб несприятливих атмосферних і інших зовнішніх факторів, таких як дощ, сніг, підвищена вологість, нагрівання, агресивні середовища, невідповідність параметрів електромережі, що зазначені на інструменті.
 - 7.5. Стихійного лиха. Пошкодження або втрати виробу, що пов'язані з непередбаченими лихами, стихійними явищами, у тому числі внаслідок дії непереборної сили (пожежа, блискавка, потоп і інші природні явища), а також внаслідок перепадів напруги в електромережі та іншими причинами, які знаходяться поза контролем виробника.
8. Гарантійні умови не поширюються:
 - 8.1. На інструменти, що піддавались розкриттю, ремонту або модифікації поза уповноваженим сервісним центром.
 - 8.2. На деталі, вузли та матеріали, що мають сліди природного зносу, такі як: приводні ремені і колеса, вугільні щітки, мастило, підшипники, зубчасті зчеплення редукторів, гумові ущільнення, сальники, направляючі ролики, муфти, вимикачі, бойки, штовхачі, стволы тощо.
 - 8.3. На змінні частини: патрони, цанги, затискні гайки і фланці, фільтри, ножі, шліфувальні підшви, ланцюги, зірочки, пильні шини, захисні кожухи, пилки, абразиви, пильні і абразивні диски, фрези, свердла, бури тощо
 - 8.4. На несправності, що виникли в результаті перевантаження інструменту (як механічного, так і електричного), що спричинили вихід з ладу одночасно двох і більше деталей і вузлів, таких як: ротора і статора, обох обмоток статора, веденої і ведучої шестерень редуктора або інших вузлів і деталей. До безумовних ознак перевантаження виробу відносяться, крім інших: поява кольорів мінливості, деформація або оплавлення деталей і вузлів виробу, потемніння або обуглювання ізоляції проводів електродвигуна під впливом високої температури.

Товар отриманий в справному стані, без видимих ушкоджень, в повній комплектації, перевірений у моїй присутності, претензій щодо якості товару не маю. З умовами гарантійного обслуговування ознайомлений і згоден.

П. І. Б. та підпис власника _____

Шановні клієнти, наша мережа авторизованих сервісних центрів постійно розширюється. Актуальну інформацію про обслуговування в місті, що цікавить вас, ви можете дізнатися на сайті

www.2helpU.com

Інформація про інструмент

Найменування інструменту	
Модель	
Найменування продавця	
Дата продажу	

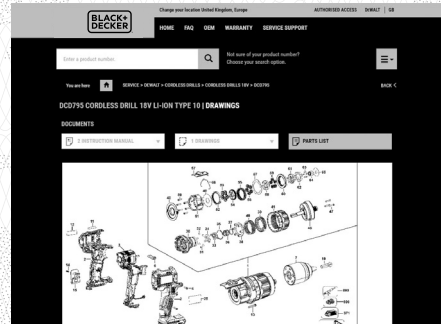
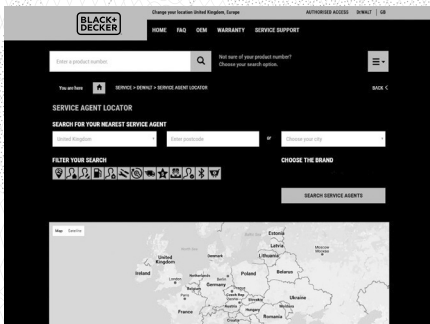
Серійний номер/Дата виробництва

Інструмент	
Зарядний пристрій	
Акумулятор 1	
Акумулятор 2	

М.П.
Продавця

На сайті www.2helpU.com доступні наступні функції:

- Список авторизованих сервісних центрів
- Зручний пошук найближчого сервісного центру
- Керівництво з експлуатації
- Технічні характеристики
- Список деталей і запасних частин
- Схема складання інструменту



Також дану інформацію ви можете отримати, зателефонувавши за номером: 0 (800) 211 521 в Україні

ВІДМІТКА ПРО ПРОВЕДЕННЯ СЕРВІСНОГО ОБСЛУГОВУВАННЯ

№1	№2	№3	№4
№ замовлення	№ замовлення	№ замовлення	№ замовлення
Дата прийому	Дата прийому	Дата прийому	Дата прийому
Дата ремонту	Дата ремонту	Дата ремонту	Дата ремонту
Печатка і підпис сервісного центру	Печатка і підпис сервісного центру	Печатка і підпис сервісного центру	Печатка і підпис сервісного центру