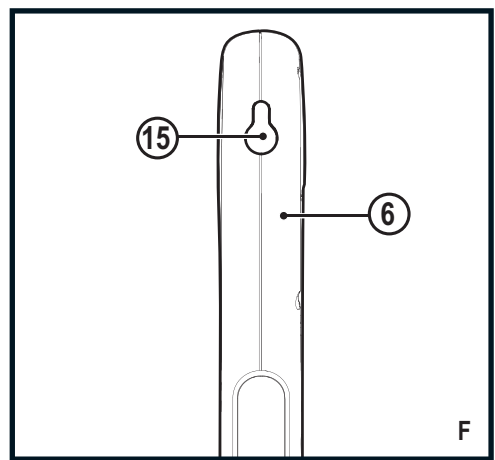
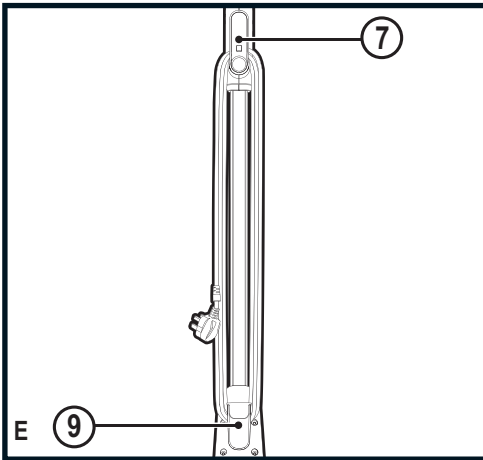
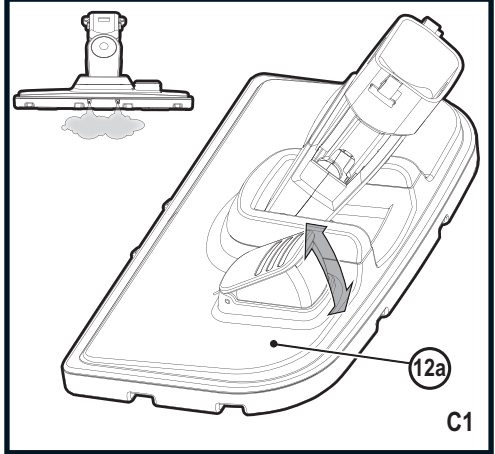
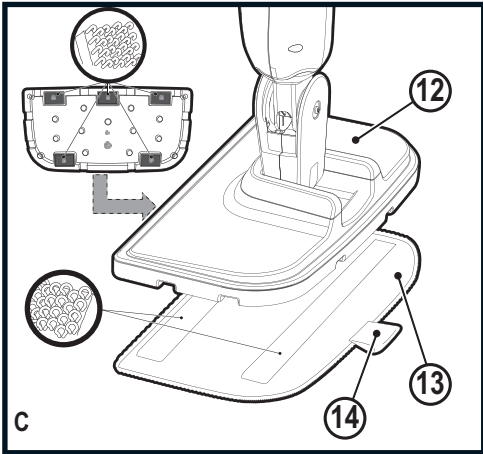
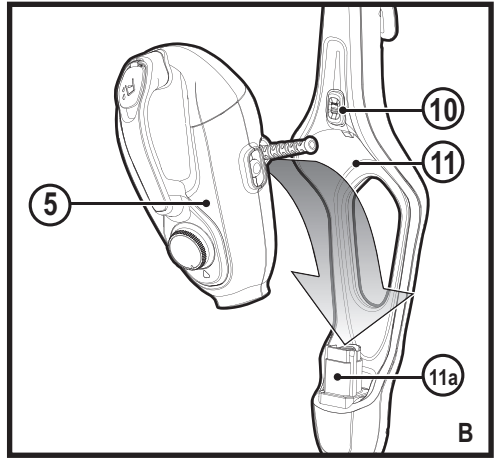
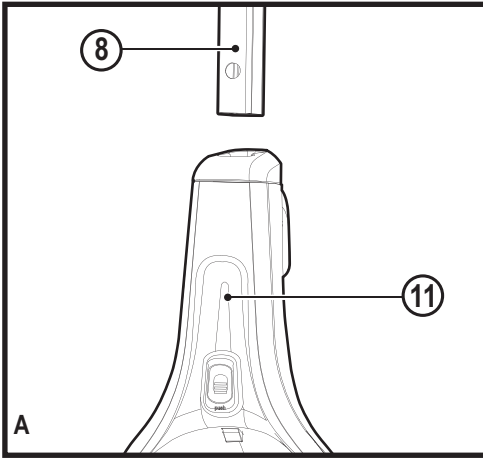


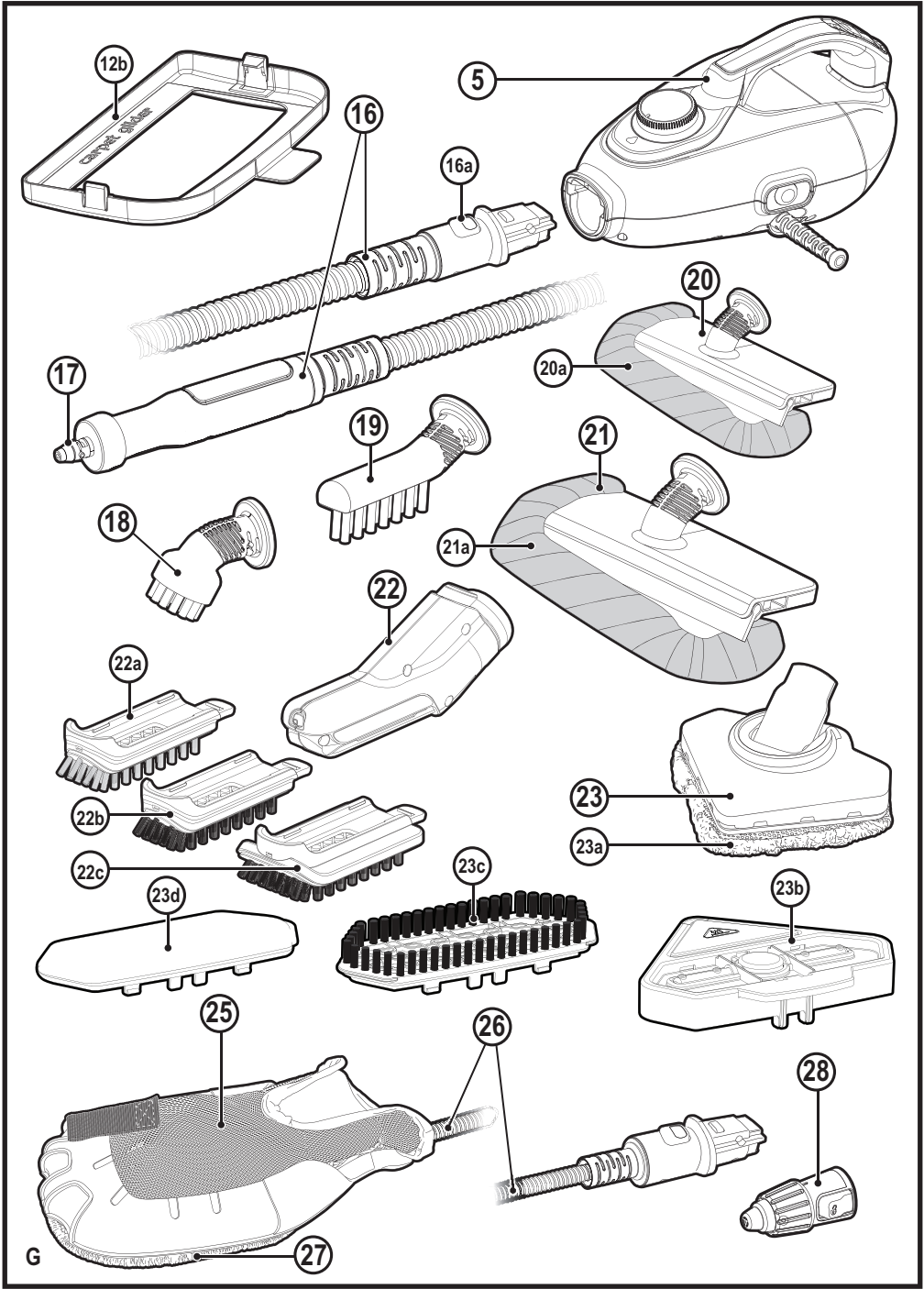
533225 - 66 H

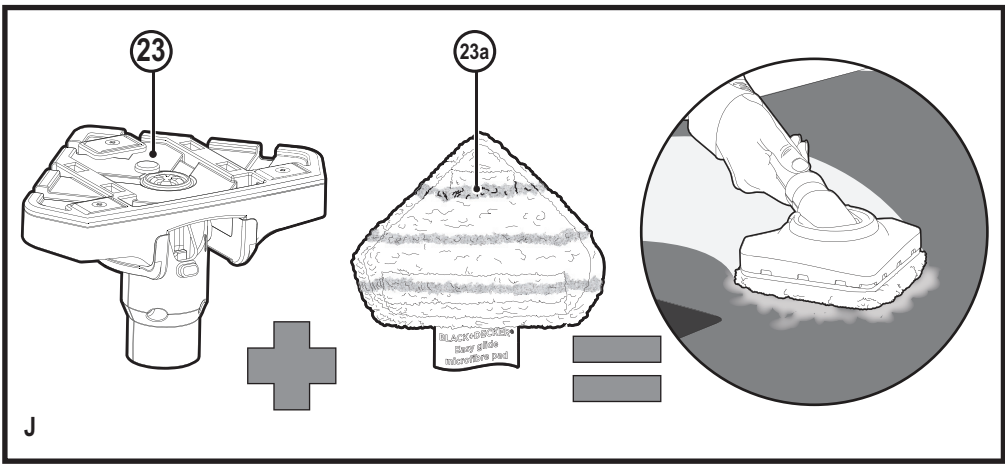
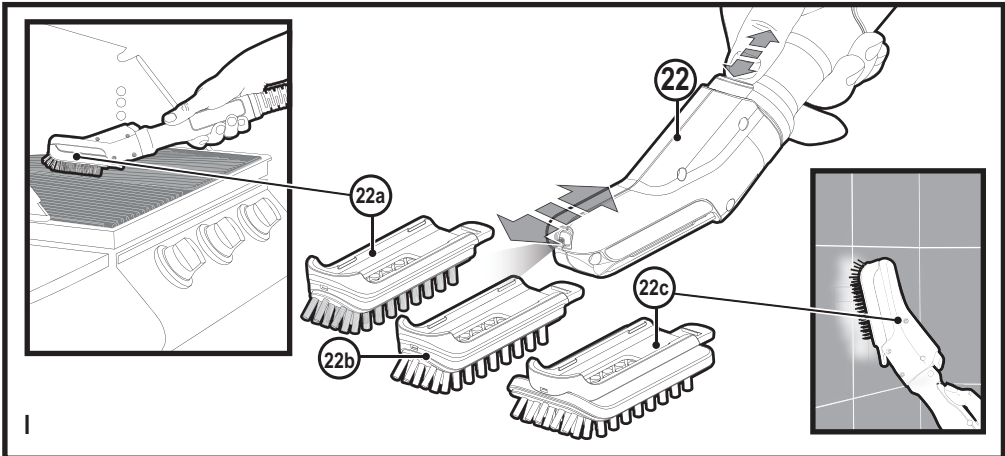
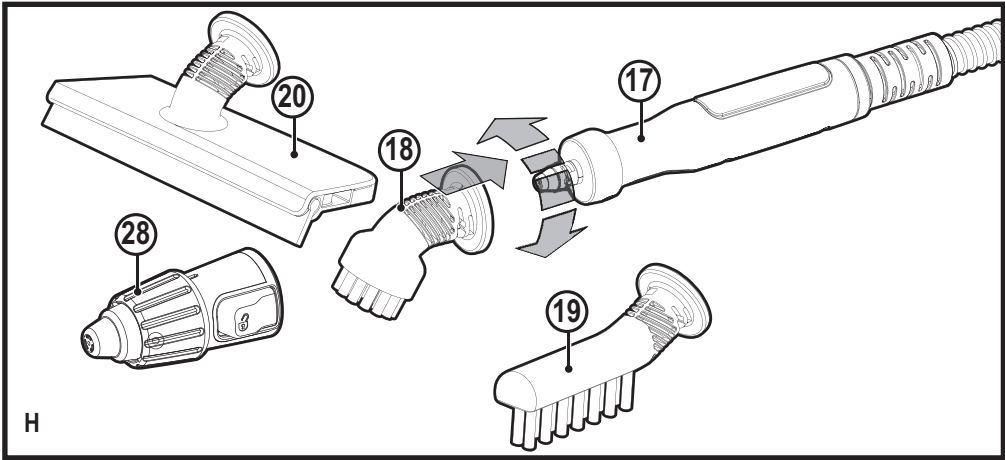
Fordítás az eredeti kezelési utasítás alapján készült

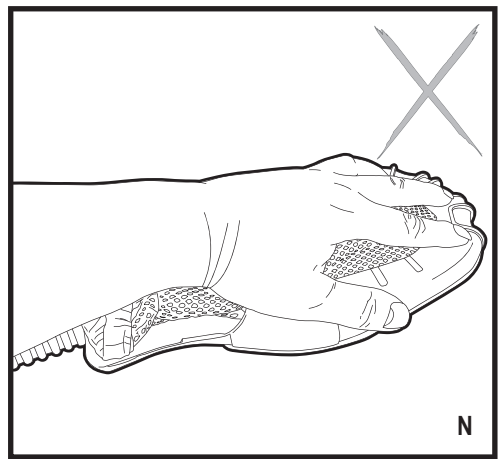
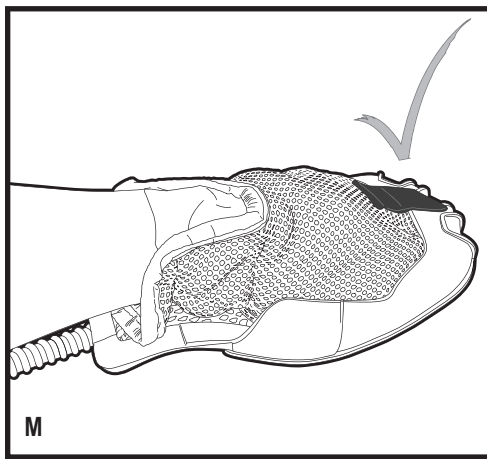
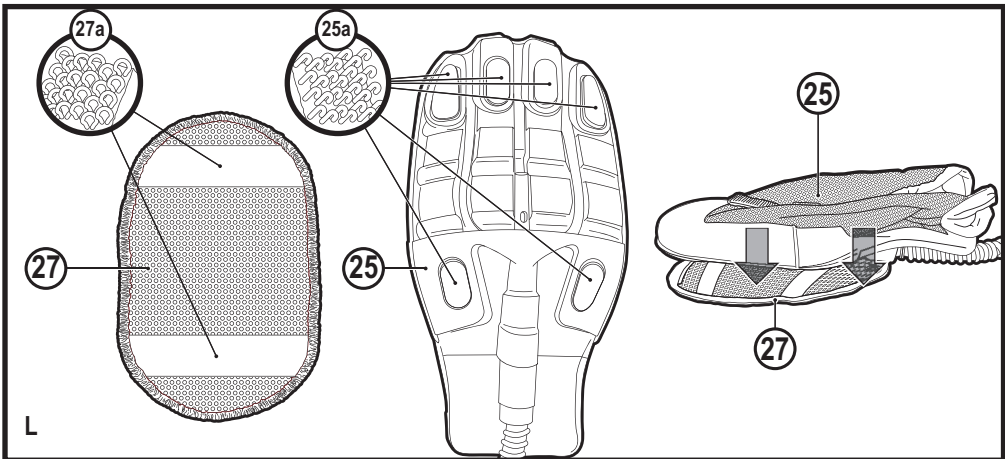
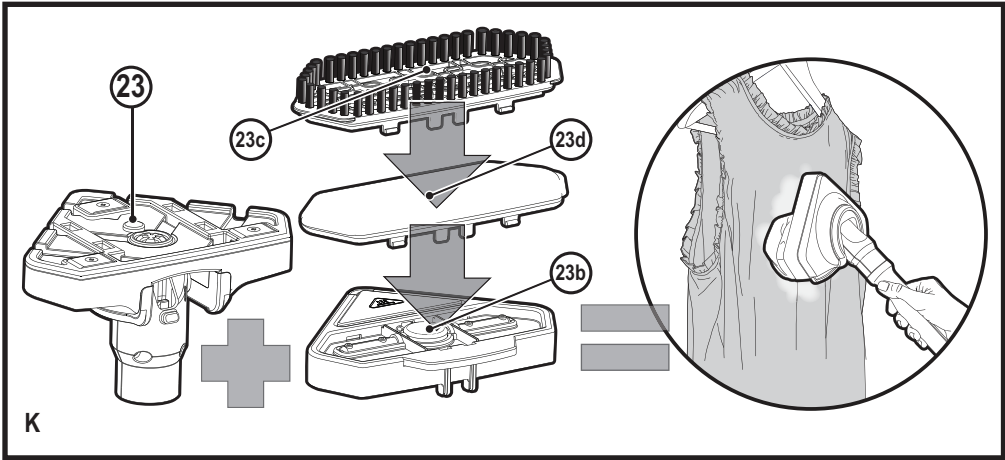
www.blackanddecker.eu

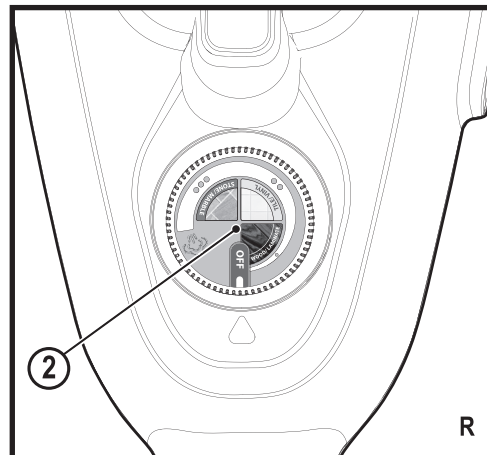
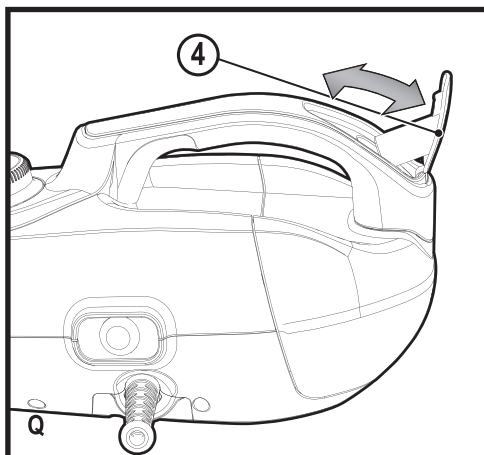
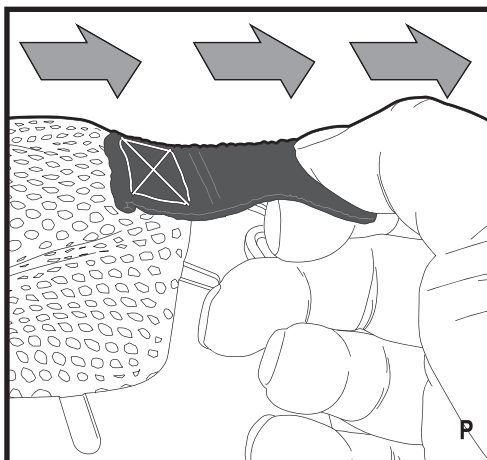
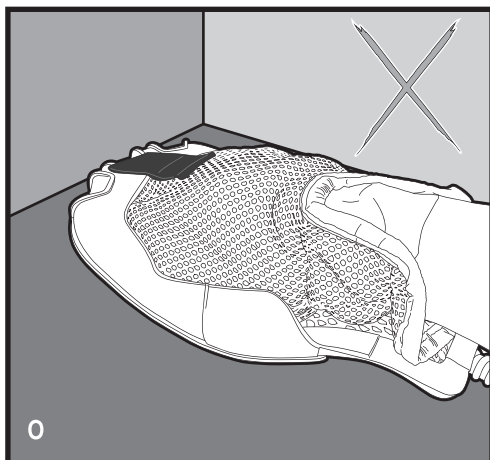
FSMH1321
FSMH1351SM
FSMH13101SM
FSMH13151SM
FSMH1321J
FSMH1321JSM
FSMH1321JMD











Rendeltetésszerű használat

Az Ön BLACK+DECKER™ FSMH1321, FSMH13515M, FSMH13101SM, FSMH13151SM, FSMH1321J, FSMH1321JSM és FSMH1321JMD típusú mop gőztisztítóját kezelt keményfa- és kezelt laminált padlók, valamint linóleum-, vinyl-, kerámia-, kő- és márványburkolatú padlók fertőtlenítésére és tisztítására terveztük. Ez a készülék sem ipari használatra, sem bármilyen jellegű kültéri használatra nem alkalmas.

Biztonságtechnikai útmutatások



Figyelmeztetés!

A készülék használata előtt alaposan olvassa át a Biztonsági, karbantartási és szervizelési kézikönyvet. A készülék használata előtt alaposan tanulmányozza át ezt a kézikönyvet.

A készüléken elhelyezett címkék

A szerszámon a dátumkóddal együtt a következő piktogramok láthatók:



VIGYÁZAT Forró gőz



Fejjel lefelé történő használat során csepeg a víz



A gőz minden oldalon kiszökik a tartályból



A készüléket tilos felügyelet nélkül kisgyermek közelében hagyni



Csak kézzel mosható

Részegységek

Ez a készülék az alábbi részegységek némelyikét vagy mind-egyikét tartalmazza:

1. Üzemi kapcsoló
2. Autoselect™ tárcsa
3. A kézi gőztisztító egység fogantyúja
4. Tartálysapka
5. Kézi gőztisztító egység
6. Markolat
7. Felső kábeltartó fül
8. Főfogantyú
9. Alsó kábeltartó fül
10. A kézi gőztisztító egység kioldógombja
11. A készülék törzse
12. Padlótisztító fej
- 12a. Gőzkiövellő padlótisztító fej
- 12b. Szőnyegtisztító feltét (szőnyegen való használathoz)
13. Padlótisztító párna
14. A padlótisztító párna kioldására szolgáló fül
15. Akasztófül
16. Gőztömlő
17. Gőzfúvóka
18. Rézsűs kefe (nehezen eltávolítható foltok tisztításához)
19. Kefe (csempén / habarccsal kitöltött felületen történő használatra)
20. Ablaktisztító fej (zuhanyfülkék ajtajának, üvegfelületeknek, tükröknek, ruháknak és kárpitos felületeknek a tisztításához)
- 20a. Az ablaktisztító fej zoknij

21. Nagyméretű ablaktisztító fej (zuhanyfülkék ajtajának, üvegfelületeknek, tükröknek, ruháknak és kárpitos felületeknek a tisztításához)
- 21a. A nagyméretű ablaktisztító fej zoknya
22. Gőzkiövellő kefe
- 22a. Gőzkiövellő drótkefe (barbecue és tűzhely tisztítására)
- 22b. Gőzkiövellő kefe (barbecue, tűzhely, főzőlap, csaptelep, habarccsal kitöltött felület tisztítására)
- 22c. Gőzkiövellő széles kefe (nagyobb kiterjedésű munkafelületek tisztítására)
23. Delta fej (ruhák, kárpitos felületek és nagyobb kiterjedésű munkafelületek tisztítására)
- 23a. Tisztítópárna lapos felületekhez
- 23b. Ruhagőzölő csatlakozóadapter (ruhák és kárpitos felületek tisztítására)
- 23c. Ruhagőzölő kefe (ruhák és kárpitos felületek tisztítására)
- 23d. Ruhagőzölő párna (ruhák és kárpitos felületek tisztítására)
24. Szövetanyag- és ruhagőzölő párna (ruhák és kárpitos felületek tisztítására)
25. SteaMitt™ kesztyű
26. A SteaMitt™ kesztyű tömlője
27. A SteaMitt™ tisztítópárna
28. Állítható szűrőfej

Konfiguráció

	F S M H	F S M H	F S H	F S M H	F S M H	F S M H	F S M H	F S M H	F S M H	B E A L L I T Á S O K
12	✓	✓	✓	✓	✓	✓	✓	✓	✓	MIND
12a			✓	✓	✓	✓	✓	✓	✓	MIND
12b				✓	✓	✓	✓	✓	✓	MIND
13	✓	✓	✓	✓	✓	✓	✓	✓	✓	MIND
16	✓	✓	✓	✓	✓	✓	✓	✓	✓	MIND
18	✓	✓	✓	✓	✓	✓	✓	✓	✓	*
19	✓	✓	✓			✓	✓	✓	✓	...
20	✓	✓	✓	✓	✓	✓	✓	✓	✓	*
20a	✓	✓	✓	✓	✓	✓	✓	✓	✓	*
21										*
21a										*
22				✓	✓					MIND
22a				✓	✓					MIND
22b				✓	✓					MIND
22c				✓	✓					MIND
23										MIND
23a										MIND
23b										*
23c										*
23d										*
24										*
25				✓	✓					N/A
28					✓					MIND

Összeszerelés



Figyelmeztetés! Mielőtt a következőkben ismertetett műveletek bármelyikét elkezdené, győződjön meg arról, hogy a készülék ki van kapcsolva, ki van húzva a konnektorból, lehűlt és nincs benne víz.

A nyél felszerelése (A ábra)

- Csúsztassa bele a nyél (8) alsó végét a mop göztisztító törzsének (11) felső végébe, amíg a nyél be nem pattan a helyére.

A kézi göztisztító felcsatlakoztatása (B ábra)

- A mop göztisztító törzsének (11) hátsó részét tartva nyomja bele a kézi göztisztítót (5) a mop göztisztító törzsébe (11) egy határozott mozdulattal, majd ellenőrizze, hogy a kézi göztisztító megfelelően illeszkedik-e a csatlakozófelülethez (11a), és hogy a helyére pattant-e.

A kézi göztisztító eltávolítása (B ábra)

- Nyomja meg a készülék törzsén (11) található kioldógombot (10), majd emelje le a kézi göztisztítót (5) előbb a csatlakozófelületről (11a), majd a készülék törzséről (11).

Tisztítópárna felhelyezése (C ábra)

Tartalék tisztítópárnák megvásárolhatók az Ön BLACK+DECKER szakkereskedőjénél (típuszám: F5MP20-XJ).

- Helyezzen egy tisztítópárnát (13) a padlóra a tépőzárás oldalával felfelé.
- Finoman nyomja rá a gőzmopot a tisztítópárnára (13).

Tartsa szem előtt: A készülék kétféle konfigurációban kapható: normál padlótisztító fejfel (12) vagy gőzkilövellő tisztítófejfel (12a). Mindazonáltal a jelen dokumentumban található, a tisztítópárna felhelyezésére vonatkozó utasítások mindkét konfiguráció esetében megegyeznek.

Vigyázat! Soha ne hagyja a göztisztítót hosszú ideig a felület ugyanazon pontján. A gőzmopot mindig úgy tegye le, hogy a nyele (8) függőleges helyzetben álljon, és a készülék ki legyen kapcsolva, amikor nem használja.

Tisztítópárna eltávolítása

Vigyázat! Tisztítópárna cseréjénél mindig megfelelő cipőt viseljen. Papucsot vagy nyitott lábbelit ne hordjon.

- Állítsa vissza a nyelet (8) függőleges helyzetbe, és a mop göztisztító kapcsolóját helyezze „OFF” (kikapcsolás) állásba.
- Várja meg, amíg a készülék lehül (kb. 5 perc).
- Emelje le a gőzmopot a tisztítópárnáról, hogy eltávolítsa a tépőzárról.

Vigyázat! Soha ne hagyja a göztisztítót hosszú ideig a felület ugyanazon pontján.

A gőzmopot mindig úgy tegye le, hogy a nyele (8) függőleges helyzetben álljon, és a készülék ki legyen kapcsolva, amikor nem használja.

A víztartály feltöltése (Q ábra)

Tartsa szem előtt! Töltse fel a víztartályt tiszta csapvízzel (semmilyen vegyszert vagy adalékanyagot ne tegyen a tartályba).

Tartsa szem előtt! Olyan helyeken, ahol kemény a víz, desztillált víz használata ajánlatos.

- A sapkát (4) felhajtva nyissa ki a töltőnyílást.
- Töltse fel a víztartályt vízzel (semmilyen vegyszert vagy adalékanyagot ne tegyen a tartályba).

Figyelmeztetés! Feltöltés előtt a tartályt le kell választani a készülék törzséről, és a tartály feltöltés közben vízszintes helyzetben kell tartani.

Figyelmeztetés! A víztartály úrtartalma 0,5 liter. Ne töltse túl a tartályt.

- Zárja le a tartállysapkát (4).

Tartsa szem előtt! Győződjön meg arról, hogy a tartállysapka biztonságosan zár.

A szőnyegtisztító feltét (12b) felhelyezése (csak szőnyegek tisztításához)

- Helyezze a szőnyegtisztító feltétet (12b) a padlóra.
- Rögzítsen egy tisztítópárnát a padlótisztító fejhez (12).
- Finoman nyomja rá a mop göztisztítót a szőnyegtisztító feltételre (12b), amíg a mop göztisztító a helyére nem pattan.

Vigyázat! Soha ne hagyja a göztisztítót hosszú ideig a felület ugyanazon pontján. A gőzmopot mindig úgy tegye le, hogy a nyele (8) függőleges helyzetben álljon, és a készülék ki legyen kapcsolva, amikor nem használja.

A szőnyegtisztító feltét eltávolítása

Vigyázat! Szőnyegtisztító feltét cseréjénél mindig megfelelő cipőt viseljen. Papucsot vagy nyitott lábbelit ne hordjon.

- Állítsa vissza a nyelet (8) függőleges helyzetbe, és a mop göztisztító kapcsolóját helyezze „OFF” (kikapcsolás) állásba.
- Várja meg, amíg a készülék lehül (kb. 5 perc).
- Cipőjének orrával lépjen rá a szőnyegtisztító feltét eltávolítására szolgáló földre, és nyomja azt lefelé egy határozott mozdulattal.
- Emelje le a mop göztisztítót a szőnyegtisztító feltétről.

Vigyázat! Soha ne hagyja a göztisztítót hosszú ideig a felület ugyanazon pontján. A gőzmopot mindig úgy tegye le, hogy a nyele (8) függőleges helyzetben álljon, és a készülék ki legyen kapcsolva, amikor nem használja.

A tömlő és tartozékok csatlakoztatása a kézi göztisztítóhoz (G–O ábra)

Figyelmeztetés! Minden egyes használat előtt ellenőrizze a kézi göztisztító (5), valamint a göztömlő (16) közötti csatlakozási pont tömítését. Ha a tömítés meghibásodott vagy megsérült, forduljon a legközelebbi szakszervizhez. Ne használja a készüléket.

A tömlő csatlakoztatása

- Nyomja meg a gőztömlőn (16a) található gőztömlő-kioldógombot (16a).
- Csatlakoztassa a gőztömlőt (16) a kézi gőztisztítóhoz (5), majd engedje el a gőztömlő-kioldógombot (16a), és ellenőrizze, hogy a gomb a helyére pattant-e.

Fontos! Győződjön meg arról, hogy a gőztömlő (16) biztonságosan csatlakozik a kézi gőztisztítóhoz (5). Ha a csatlakozási ponton kiszökik a gőz, akkor a tömlő nem megfelelően csatlakozik. Kapcsolja ki és hagyja lehűlni a készüléket. Ezt követően távolítsa el, majd ismét csatlakoztassa a tömlőt.

A tartozékok csatlakoztatása (H ábra)

- Illessze a gőzfűvóka (17) füleceit a tartozék vágataihoz.
- Nyomja rá a tartozékot a gőzfűvókára (17), majd addig forgassa a tartozékot az óramutató járásával ellentétes irányba, amíg az be nem pattan a helyére.

Fontos! A saját tömlővel és csatlakozóval (26) rendelkező SteaMitt™ gőztisztító egység (25) kivételével az összes tartozékot a gőztömlőhöz (16) kell csatlakoztatni a használat előtt.

A tömlő és tartozékok eltávolítása

Figyelmeztetés! A gőztömlő (16), a gőzfűvóka (17) és a tartozékok használat közben felforrósodnak. Bármely tartozék eltávolítása előtt hagyja a készüléket és a tartozékokat lehűlni.

A tartozékok eltávolítása

- A tartozékokat az óramutató járásával megegyező irányba forgassa el, majd húzza le azt a tömlőről (16).

A tömlő eltávolítása

- Nyomja meg a gőztömlőn (16) található gőztömlő-kioldógombot (16a), majd húzza le a gőztömlőt a kézi gőztisztítóról.

SteaMitt™ kesztyű

Az Ön BLACK+DECKER™ SteaMitt™ gőztisztítóját burkolólapok, konyhapultok, valamint konyhai és fürdőszobai felületek fertőtlenítésére és tisztítására terveztük. Ez a készülék sem ipari használatra, sem bármilyen jellegű kültéri használatra nem alkalmas.

A SteaMitt™ gőztisztító egység tömlőjének csatlakoztatása a kézi gőztisztítóhoz

Figyelmeztetés! Minden egyes használat előtt ellenőrizze a kézi gőztisztító (5), valamint a SteaMitt™ gőztisztító egység tömlője (26) közötti csatlakozási pont tömítését. Ha a tömítés meghibásodott vagy megsérült, forduljon a legközelebbi szakszervizhez. Ne használja a készüléket.

- Nyomja meg a SteaMitt™ gőztisztító egység tömlőjének (26) található SteaMitt™-tömlő-kioldógombot.
- Csatlakoztassa a SteaMitt™ gőztisztító egység tömlőjét (26) a kézi gőztisztítóhoz (5), majd engedje el

a SteaMitt™-tömlő-kioldógombot, és ellenőrizze, hogy a gomb a helyére pattant-e.

Fontos! Győződjön meg arról, hogy a SteaMitt™ tömlője (26) biztonságosan csatlakozik a kézi gőztisztítóhoz (5).

Ha a csatlakozási ponton kiszökik a gőz, akkor a tömlő nem megfelelően csatlakozik.

Kapcsolja ki és hagyja lehűlni a készüléket. Ezt követően távolítsa el, majd ismét csatlakoztassa a tömlőt.

A tisztítópárna felhelyezése a SteaMitt™ gőztisztító egységre (L ábra)

- Illessze a tisztítópárnát (27) a SteaMitt™ (25) gőztisztító egységhez úgy, hogy a tisztítópárna felső oldalán található tépőzáras csikokat (27a) a SteaMitt™ (4) gőztisztító egység alján található tépőzáras papucsokhoz (25a) tapaszta. Nyomja le egy határozott mozdulattal.

Figyelmeztetés! A SteaMitt™ gőztisztító egységet nem célszerű megfelelően csatlakoztatott tisztítópárna nélkül használni.

Tartsa szem előtt: A SteaMitt™ kesztyűhöz háromféle, különböző vastagságú tisztítópárna csatlakoztatható. A legvékonyabb tisztítópárna háromdimenziós tárgyak (például csaptelepek stb.) tisztítására használható. A vastagabb tisztítópárnák nagyobb kiterjedésű, sík felületek tisztítására szolgálnak.

Figyelmeztetés! A SteaMitt™ gőztisztítót mindig az M ábrán látható módon kell használni, úgy, hogy a keze védőkesztyű belsejében található.

Figyelmeztetés! Soha ne próbálja a SteaMitt™ gőztisztítót a külső felületénél fogva használni (lásd az N ábrát, máskülönben a készülék leforrázhatja a kezét).

Figyelmeztetés! Ne használja a SteaMitt™ gőztisztító egységet szűk sarkokban (lásd az O ábrát).

Figyelmeztetés! Ha használat közben bármilyen problémával szembesül, akkor szükség szerint a gyorskioldó fül segítségével szabadíthatja ki a kezét gyorsan a SteaMitt™ kesztyűből (lásd a P ábrát).

Figyelmeztetés! A SteaMitt™ gőztisztító egységet tilos hideg üvegfelületeken (például kültérre néző ablakokon) használni, mert a hirtelen hőmérsékletváltozás és a jelentős hőmérsékletkülönbség kárt tehet a hideg üvegfelületekben.

Figyelmeztetés! A karmantyút soha ne irányítsa saját maga vagy más személy felé.

Tartsa szem előtt: A SteaMitt™ csatlakoztatásához a gőzerősség-szabályozó tárcsát le kell választani, így a gőzaramlás intenzitása ilyen esetben korlátozott.

Használat

Fontos! Ha ezt a készüléket a jelen kézikönyv útmutatásai szerint, mikroszálal párnákkal, 90 másodpercig folyamatosan

használja, akkor a készülék a baktériumok és csírák 99,9%-át elpusztítja.

Be- és kikapcsolás

- A készülék bekapcsolásához nyomja meg a be-/kikapcsoló gombot (1). A mop gőztisztító kb. 15 másodperc alatt melegszik fel.
- A készülék kikapcsolásához nyomja meg a be-/kikapcsoló gombot (1).

Tartsa szem előtt: A gőzműködtető gombot csak akkor nyomja meg, ha előtte a kezét már a SteaMitt™ kesztyűbe helyezte.

Vigyázat! Soha ne hagyja a gőztisztítót hosszú ideig a felület ugyanazon pontján.

A gőzmopot mindig úgy tegye le, hogy a nyele (8) függőleges helyzetben álljon, és a készülék ki legyen kapcsolva, amikor nem használja.

Vigyázat! Használat után mindig ürítse ki a gőztisztítót.

Tartsa szem előtt! Első feltöltésnél vagy száraz használat után csak kb. 45 másodperc múlva képződik gőz.

Autoselect™ technológia (R ábra)

Ez a gőztisztító Autoselect™ tárcsával (2) van ellátva, amellyel többféle tisztítási mód állítható be. Ezek közül választhatja ki az aktuális tisztítási művelethez illő üzemmódot.

Az Autoselect™ tárcsával válasszon egyet a következő alkalmazások közül úgy, hogy az Autoselect™ tárcsát (2) addig forgatja el, amíg a kívánt beállítás meg nem jelenik:

Beállítás	Mop gőztisztító	Kézi gőztisztító
	Fa/Laminált felület	Magas hőmérsékletű gőz ablakokhoz ●
	Kő/Márvány	● ●
	Burkolólapok/Vinil	Alacsony hőmérsékletű gőz nehezen eltávolítható szennyeződésekhez ● ● ●

A gőztisztító önállóan meghatározza az aktuális tisztítási művelethez szükséges gőzmennyiséget.

Tartsa szem előtt: A gőzmop használata előtt mindig ellenőrizze, hogy helyesen állította-e be.

Gőzkilövellés (C1 ábra) (kizárólag az FSMH1310SM és FSMH13151SM modellű készülékhez érhető el)

A padlótisztító fejen (12a) található egy gőzkilövellő pedál, amely a makacs szennyeződések és foltok eltávolításában segít.

- Ha többlet-tisztítóerőt kíván a készüléktől, használat közben nyomja meg a gőzkilövellő pedált.
- A normál beállításra történő visszatéréshez lépjen rá még egyszer a pedálra.

Javaslatok a készülék optimális használatához

Általános

Vigyázat: Soha ne használja a gőztisztítót tisztítópárna nélkül.

- A gőzmop használata előtt mindig porszívózza fel vagy seperje fel a padlózatot.
- A készüléket úgy használhatja a legkönnyebben, hogy a nyelét 45°-os szögben megbillenti, és lassan, egyszerre csak kisebb felületet tisztít vele.
- A mop gőztisztítót kizárólag tiszta vízzel szabad használni, amely semmilyen adalékanyagot és/vagy vegyszert nem tartalmaz. A vinil vagy linóleum padlózatok makacs szennyeződéseinek eltávolításához először lemoshatja a felületet enyhe tisztítószerrel és némi vízzel, mielőtt a gőzmopot használná.

Gőztisztítás a moppal

- Illessze a kézi gőztisztítót (5) a mop gőztisztító törzséhez (11).
- Helyezzen egy tisztítópárnát (13) a padlóra a tépőzárás oldalával felfelé.
- Finoman nyomja rá a gőzmopot a tisztítópárnára (13).
- Kapcsolja rá a gőzmopot az elektromos hálózatra.
- Nyomja meg az üzemi kapcsolót (1). A mop gőztisztító kb. 15 másodperc alatt melegszik fel.
- Fordítsa el az Autoselect™ tárcsát (2) a kívánt beállítás eléréséig. Néhány másodperccel később a gőz áramlani kezd a gőzőlőfejből.

Tartsa szem előtt! Első feltöltésnél vagy száraz használat után csak kb. 45 másodperc múlva képződik gőz.

- Néhány másodperc alatt a gőz behatol a tisztítópárnába. A gőztisztító ezután már könnyedén siklik a fertőtleníteni/tisztítani kívánt felületen.
- Lassan tolja és húzza a készüléket, hogy a gőz a felület minden részét alaposan megtisztítsa.
- Amint befejezte a mop gőztisztító használatát, állítsa vissza a nyelét (8) függőleges helyzetbe, győződjön meg róla, hogy a nyelv ott megtámaszkodik, majd kapcsolja ki („OFF” állásba) a készüléket. Várja meg, amíg a készülék lehűl (kb. öt perc).

Vigyázat! Fontos, hogy figyelemmel kísérje a víztartályban lévő víz szintjét. Ha a víztartályt a fertőtlenítés/tisztítás folytatásához újból fel kell tölteni, akkor állítsa függőleges helyzetbe a mop gőztisztítót, ellenőrizze, hogy a nyelv megtámaszkodik-e, majd kapcsolja ki („OFF” állásba) a készüléket. Húzza ki a készülék dugaszát a konnektorból, majd töltsse fel a víztartályt.

Vigyázat! Soha ne hagyja a gőztisztítót hosszú ideig a felület ugyanazon pontján. A gőzmopot mindig úgy tegye le, hogy a nyele (8) függőleges helyzetben álljon, és a készülék ki legyen kapcsolva, amikor nem használja.

Szőnyegek felröszítése

- Helyezzen egy tisztítópárnát (13) a padlóra a tépőzárás oldalával felfelé.

- Finoman nyomja rá a mop gőztisztítót a tisztítópárnára.
- Helyezze a szőnyegtisztító feltétet (12b) a padlóra.
- Finoman nyomja rá a mop gőztisztítót a szőnyegtisztító feltételre, amíg a mop gőztisztító a helyére nem pattan.
- Kapcsolja rá a gőzmozgot az elektromos hálózatra.
- Nyomja meg az üzemi kapcsolót (1). A mop gőztisztító kb. 15 másodperc alatt melegszik fel.
- Fordítsa az Autoselect™ tárcsát (2) Wood/Laminate (fa/laminált burkolat) állásba.
- Lassan tolja és húzza a készüléket, hogy a gőz a szőnyeg minden részét alaposan megtisztítsa.
- Amint befejezte a mop gőztisztító használatát, állítsa vissza a nyelet (8) függőleges helyzetbe, majd kapcsolja ki („OFF” állásba) a készüléket. Várja meg, amíg a készülék lehül (kb. öt perc).

Használat után

- Fordítsa az Autoselect™ tárcsát (2) „OFF” (kikapcsolás) helyzetbe.
- Várja meg, amíg lehül a készülék.
- Húzza ki a gőzmozog dugaszát a konnektorból.
- Űritse ki a viztartályt.
- Távolítsa el és tisztítsa meg a következő használatra a tisztítópárnát (13). Kérjük, hogy tartsa be a tisztítópárna címkéjén található mosási utasításokat.
- Tekerje fel a kábelt a kábeltartó fülekre (7 és 9).
- Tároláshoz a másik megoldás, hogy a kézfogantyúban (6) lévő akasztófüllel (15) a készülék alkalmas fali kampóra is függeszthető. Mindig győződjön meg arról, hogy a fali kampó biztonságosan elbírja a készülék súlyát.

Tisztítás a kézi gőztisztítóval

Figyelmeztetés! A készülék csak akkor állít elő gőzt, ha azt a készülék törzséhez (11) csatlakoztatták, vagy ha a gőztömlőt (16) felhelyezték a készülékre.

Figyelmeztetés! A készüléket kizárólag vízszintes helyzetben szabad használni.

- Szerelje fel a szükséges tartozékokat.
- Kapcsolja rá a készüléket az elektromos hálózatra.
- Nyomja meg az üzemi kapcsolót (1). A mop gőztisztító kb. 15 másodperc alatt melegszik fel.
- Fordítsa el az Autoselect™ tárcsát (2) a kívánt beállítás eléréséig. Néhány másodperccel később a gőz áramlani kezd a gőzölőfejből.

Tartsa szem előtt! Első feltöltésnél vagy száraz használat után csak kb. 45 másodperc múlva képződik gőz.

- Miután befejezte a kézi gőztisztító használatát, fordítsa az Autoselect™ tárcsát (2) „OFF” (kikapcsolás) helyzetbe. Kapcsolja ki a készüléket a be-/kikapcsológomb (1) megnyomásával, majd húzza ki a tápkábel dugóját az elektromos hálózati aljzatból. A készüléknek előbb ki kell hűlnie (ez körülbelül öt percet vesz igénybe), és csak azt követően tehető be a tárolási helyére.

Tartozékok

A készülék teljesítménye függ a használt tartozéktól.

A BLACK & DECKER tartozékok magas minőségi követelményeknek megfelelően készültek, és tervezésükkor a készülék teljesítményének optimalizálása volt a fő cél. A fenti tartozékok felhasználásával a lehető legjobb teljesítményt kaphatja készülékétől.

Műszaki adatok

FSMH1321		
Feszültség	V _{ac}	230
Teljesítmény	W	1300
Tartály úrtartalma	ml	500
Súly	kg	2,7
FSMH1351SM		
Feszültség	V _{ac}	230
Teljesítmény	W	1300
Tartály úrtartalma	ml	500
Súly	kg	2,7
FSMH13101SM		
Feszültség	V _{ac}	230
Teljesítmény	W	1300
Tartály úrtartalma	ml	500
FSMH1321		
Feszültség	V _{ca}	230
Teljesítmény	W	1300
Tartály úrtartalma	ml	500
Súly	kg	2,7
FSMH1351SM		
Feszültség	V _{ac}	230
Teljesítmény	W	1300
Tartály úrtartalma	ml	500
Súly	kg	2,7
FSMH13101SM		
Súly	kg	2,8
FSMH13151SM		
Feszültség	V _{ac}	230
Teljesítmény	W	1300
Tartály úrtartalma	ml	500
Súly	kg	2,8

FSMH1321J		
Feszültség	V _{ac}	230
Teljesítmény	W	1300
Tartály űrtartalma	ml	500
Súly	kg	2,7
FSMH1321JSM		
Feszültség	V _{ac}	230
Teljesítmény	W	1300
Tartály űrtartalma	ml	500
Súly	kg	2,8
FSMH1321JMD		
Feszültség	V _{ac}	230
Teljesítmény	W	1300
Tartály űrtartalma	ml	500
Súly	kg	2,8

Hibaelhárítás

Ha úgy látja, hogy készüléke nem működik megfelelően, kövesse az alábbi útmutatásokat. Ha ez nem oldja meg a problémát, vegye fel a kapcsolatot a helyi BLACK+DECKER márkaszervizzel.

Hiba	Lépés	Lehetséges megoldás
A mop gőztisztító nem kapcsol be.	1.	Ellenőrizze, hogy a készülék rá van-e dugaszolva a konnektorra.
	2.	Az üzemi kapcsolóval (1) ellenőrizze, hogy a készülék be van-e kapcsolva.
	3.	Ellenőrizze a biztosítékokat a dugaszban.
A mop gőztisztító nem fejleszt gőzt.	4.	A mop gőztisztító csak akkor állít elő gőzt, ha a kézi gőztisztítót (5) megfelelően ráhelyezték a készülék törzsére (11), vagy a gőztömlő csatlakoztatva van, vagy az Autoselect™ tárcsát „ON” (bekapcsolás) helyzetbe állították.
	5.	Ellenőrizze, hogy tele van-e a víztartály. Tartsa szem előtt: Első feltöltésnél vagy száraz használat után csak kb. 45 másodperc múlva képződik gőz.
	6.	Végezze el az 1., majd a 2., majd a 3. lépést.
A mop gőztisztító használat közben leállítja a gőz fejlesztését.	7.	Végezze el a 4., majd az 5., majd a 3. lépést.
A mop gőztisztító használat közben túl sok gőzt állít elő	8.	Az előállított gőz mennyiségének csökkentése érdekében forgassa el az Autoselect™ tárcsát (2) az óramutató járásával ellentétes irányba.
A mop gőztisztító használat közben túl kevés gőzt fejleszt.	9.	Az előállított gőz mennyiségének növelése érdekében forgassa el az Autoselect™ tárcsát (2) az óramutató járásával megegyező irányba.
Nem jön gőz a kézi gőztisztítóból.	10.	Ellenőrizze, hogy az Autoselect™ tárcsa (2) „ON” (bekapcsolás) állásban van-e.
	11.	Végezze el az 5., majd az 1., majd a 2., majd a 3. lépést.
A kézi gőztisztító használat közben túl kevés gőzt állít elő.	12.	Az előállított gőz mennyiségének növelése érdekében forgassa el az Autoselect™ tárcsát (2) az óramutató járásával megegyező irányba.
	13.	Végezze el a 5. lépést.
A kézi gőztisztító használat közben túl sok gőzt állít elő.	14.	Az előállított gőz mennyiségének csökkentése érdekében forgassa el az Autoselect™ tárcsát (2) az óramutató járásával ellentétes irányba.
A tartozékok gyakran leesnek a készülékről.	15.	Az összeszereléssel foglalkozó fejezetben megtalálja, hogyan kell helyesen felszerelni a részegységeket és tartozékokat.
A gőz váratlan helyeken szökik a készülékből.	16.	Az összeszereléssel foglalkozó fejezetben megtalálja, hogyan kell helyesen felszerelni a részegységeket és tartozékokat.
Hol kaphatok további tájékoztatást / tartozékokat?	17.	www.blackanddecker.co.uk/steammp www.blackanddecker.ie/steammp

Az Önhöz legközelebb eső hivatalos márkaszervizt a kézikönyvben megadott helyi Black & Decker képviselő segítségével érheti el. Alternatív megoldásként a szerződött Black & Decker szervizek listája, illetve az eladásutáni szolgáltatásaink és ezek elérhetőségének részletes ismertetése a következő internetes címen érhető el:
www.2helpU.com

Kérjük, látogassa meg a **www.blackanddecker.hu** weboldalunkat, hogy regisztrálja az új BLACK+DECKER termékét, ill. hogy megismerje az új termékeinkkel és egyedi ajánlatainkkal kapcsolatos legújabb híreinket. A BLACK+DECKER márkával és termékválasztékunkkal kapcsolatos további tájékoztatást a **www.blackanddecker.hu** internetes címen találhat.

BLACK & DECKER JÓTÁLLÁSI JEGY ÉS JÓTÁLLÁSI FELTÉTELEK

Gratulálunk Önnek ennek az értékes Black & Decker készülék megvásárlásához.

Azon termékeinkre, amelyet fogyasztói szerződés keretében háztartási, hobby célra vásárolnak **24 hónap jótállást vállalunk.**

A termék iparszerű használatra nem alkalmas!

A jótállás a fogyasztó jogszabályból eredő jogait nem érinti.

- 1) A Stanley Black & Decker Hungary Kft. a jótállás, kellek- és termékszavatosság keretében végzett javításokat vagy a termék kicserélését 19/2014. (IV.29.) NGM rendelet és a 151/2003. (IX.22.) Kormányrendelet szerint végzi a jótállási idő, illetve a kellek- és termékszavatossági jogok érvényesíthetőségének teljes időtartama alatt.
 - a) A fogyasztó jótállási igényét a jótállási jeggyel érvényesítheti, ezért kérjük azt őrizze meg.
 - b) Vásárláskor a forgalmazónak (kereskedőnek) a jótállási jegyben fel kell tüntetnie a fogyasztási cikk azonosításra alkalmas megnevezését, típusát, gyártási számát, továbbá – amennyiben van ilyen – azonosításra alkalmas részének meghatározását, illetve a fogyasztó részére történő átadásának időpontját. A jótállási jegyet a forgalmazó (kereskedő) nevében eljáró személynek alá kell írnia és a kereskedés azonosítására alkalmas tartalmú (minimum cégnev, üzlet címe) bélyegzővel olvashatóan le kell bélyegezni. Kérjük, kísérelje figyelemmel a jótállási jegy megfelelő érvényesítését, mivel a kijelölt szervizeknél a jótállási igény csak érvényes jótállási jeggyel érvényesíthető. Amennyiben a jótállási jegy szabálytalanul került kiállításra, jótállási igényével kérjük forduljon a termékhez Ön részére értékesítő partnerünkhöz (kereskedőhöz). A jótállási jegy szabálytalan kiállítása vagy a fogyasztó rendelkezésére bocsátás elmaradása nem érinti a jótállási érvényességét. Kérjük, hogy a jótállási jegyben kívül a nyugtát vagy számlát is szíveskedjen megőrizni a gyorsabb és hatékonyabb ügyintézés érdekében, mert a szerződés megkötése az ellenérték megfizetését igazoló bizonylattal is bizonyítható.
 - c) Elvesztett jótállási jegyet csak a fogyasztói szerződés létrejöttét igazoló nyugta vagy számla ellenében tudunk pótolni!
- 2) **Nem terjed ki a jótállás:**
 - a) amennyiben a hiba oka rendelkezésszerű, illetve a mellékelt magyar nyelvű használati kezelési útmutatóban foglaltaktól eltérő használat, átalakítás, szakszerűtlen kezelés, helytelen tárolás, elemi kár vagy egyéb a vásárlás után a fogyasztó érdekkörében keletkezett ok miatt következik be;
 - b) amennyiben a terméket iparszerű (professzionális) célokra használták, kölcsönzési szolgáltatás nyújtásához használták fel (nem fogyasztói szerződés);
 - c) azon alkatrészekre, amelyek esetében a meghibásodás a jótállási időn belüli rendelkezésszerű használat mellett az alkatrészek természetes elhasználódása, kopása miatt következett be (így különösen: fűrészlánc, fűrészlap, gyalukés, meghatószij, csapágyak, szénkefe, csillagkerék);
 - d) a készülék túlterhelése miatt jelentkező hibákra, amelyek a hajtómű meghibásodásához, vagy egyéb ebből adódó károkhöz vezetnek;
 - e) a termék nem hivatalos szervizben történt javításából eredő hibákra;
 - f) az olyan károsodásokra, amelyek nem eredeti Black & Decker kiegészítő készülékek és tartozékok használatából adódnak **amennyiben a szakszerviz bizonyítja, hogy a hiba a fenti okok valamelyikére vezethető vissza.**
- 3) A fogyasztó a javítás vagy csere iránti igényét a jótállási időn belül a kereskedőnél, illetve javítás iránti igényét a jótállási jegyben feltüntetett javítoszolgáltatásnál is érvényesítheti.

Termékszavatossági igényét kérjük a jótállási jegyben feltüntetett gyártónak vagy forgalmazónak szíveskedjen bejelenteni.

- a) Nem számít bele a jótállási időbe a kijavítási időnek az a része, amely alatt a fogyasztó a terméket nem tudta rendelkezésszerűen használni.
 - b) A terméknek a kicseréléssel vagy javítással érintett részére a jótállási idő újból kezdődik.
 - c) Ha a fogyasztási cikk a vásárlástól (üzembe helyezéstől) számított három munkanapon belül meghibásodik, a fogyasztó ezen időtartamon belül kérheti annak kicserélését feltéve, hogy a meghibásodás a rendelkezésszerű használatot akadályozza. A hiba fennállásának, vagy a rendelkezésszerű használatot akadályozó mérték megállapításához a kereskedő kérheti a szakszerviz közreműködését.
 - d) Amennyiben a jótállási igény bejelentését követően a kereskedő az igény teljesíthetőségéről azonnal nem tud nyilatkozni, úgy öt munkanapon belül kell értesítenie a fogyasztót az álláspontról.
 - e) Ha a javítás vagy a csere nem lehetséges, a fogyasztó választása szerint műszakilag és értékben hasonló készülék kerül felajánlásra, vagy a vételár arányos leszállítására kerül sor, vagy visszafizetésre kerül a vételár.
 - f) A termék hibája miatt a fogyasztó a forgalmazótól is követelheti a hiba kijavítását vagy a termék kicserélését a forgalomba hozataltól számított két év elteltéig (termékszavatosság).
- 4) A jótállás alapján történő javítás során a forgalmazónak, illetve a javítoszolgáltatásnak (kereskedőnek) törekednie kell arra, hogy a javítást legfeljebb 15 napon belül megfelelő minőségben elvégezze, elvégeztesse.

A jótállás keretében tartozó javítás vagy csere esetén a forgalmazó, illetve a javítoszolgáltatás (kereskedőnek) törekednie kell arra, hogy:

- a javítást iránti igény bejelentésének és a javításra történő átvételi időpontját,
- a hiba okát és a javítás módját;
- a termékfogyasztó részére történő visszaadásának időpontját,
- a kicserélés tényét és időpontját.

A termék meghibásodása esetén a fogyasztót az alábbi jogok illetik meg:

Elsősorban - választása szerint - javítást vagy kicserélést követelhet. A csereigény akkor megalapozott, ha a termék a fogyasztónak okozott jelentős kényelmetlenség nélkül, megfelelő minőségben és ésszerű határidőn belül, értékcsökkenés nélkül nem javítható ki, vagy nem kerül kijavításra.

Ha az előírt módon történő javításra, illetve kicserélésre vonatkozó kötelezettségének a forgalmazó nem tud eleget tenni, a fogyasztó – választása szerint – a vételár arányos leszállítását igényelheti, a hibát a forgalmazó költségére maga kijavíthatja, vagy elállhat a szerződéstől (a hibás áru visszaszolgáltatásával egyidejűleg kérheti a nyugtán vagy számlán feltüntetett bruttó vételár visszatérítését). Jelentéktelen hiba miatt elállásnak nincs helye!

Kérjük, hogy a hiba felfedezését követő legrövidebb időn belül szíveskedjen azt a szervizben vagy a forgalmazónál bejelenteni. A javítást vagy kicserélést - a dolog tulajdonosaira és a fogyasztó által elvárható rendelkezésére figyelemmel - megfelelő határidőn belül, a fogyasztó érdekeit kímélve kell elvégezni.

Gyártó:	Forgalmazó:
Black & Decker Europe,	Stanley Black & Decker Hungary Kft
210 Bath Road, Slough,	1016. Budapest,
Berkshire, SL13YD,	Mészáros u. 58/B
Egyesült Királyság	

Fogyasztói jogvita esetén a fogyasztó a megyei (fővárosi) kereskedelmi és iparkamarák mellett működő békéltető testület eljárását is kezdeményezheti!

Kereskedő által a vásárlással egyidejűleg kitöltendő

Kereskedő neve és címe:

.....

A fogyasztási cikk megnevezése:.....

Típusa:.....

Gyártási száma:.....

Szerződéskötés és a termék fogyasztó részére történő átadásának dátuma:.....

..... P.H.
aláírás

Kereskedő által kitöltendő kicserélés esetén

A fogyasztó a hibás terméket valamennyi tartozékával átadta.

A kicserélés időpontja:..... P.H.
aláírás

A hibátlan terméket átvettem.

A kicserélt új termék átvételének időpontja:.....
.....

fogyasztó aláírása

Kijavítás esetén a szervíz tölti ki:

1. javítás

A kijavítás iránti igény bejelentésének és a kijavításra átvétel időpontja:

.....

A bejelentett hiba oka és a kijavítás módja:

.....

A fogyasztó részére történő visszaadás időpontja:

.....

Amennyiben a termék nem javítható, a csereigény alapos:
igen / nem (aláhúzással jelölendő)

..... P.H.
aláírás

3. javítás

A kijavítás iránti igény bejelentésének és a kijavításra átvétel időpontja:

.....

A bejelentett hiba oka és a kijavítás módja:

.....

A fogyasztó részére történő visszaadás időpontja:

.....

Amennyiben a termék nem javítható, a csereigény alapos:
igen / nem (aláhúzással jelölendő)

..... P.H.
aláírás

2. javítás

A kijavítás iránti igény bejelentésének és a kijavításra átvétel időpontja:

.....

A bejelentett hiba oka és a kijavítás módja:

.....

A fogyasztó részére történő visszaadás időpontja:

.....

Amennyiben a termék nem javítható, a csereigény alapos:
igen / nem (aláhúzással jelölendő)

..... P.H.
aláírás

4. javítás

A kijavítás iránti igény bejelentésének és a kijavításra átvétel időpontja:

.....

A bejelentett hiba oka és a kijavítás módja:

.....

A fogyasztó részére történő visszaadás időpontja:

.....

Amennyiben a termék nem javítható, a csereigény alapos:
igen / nem (aláhúzással jelölendő)

..... P.H.
aláírás

Stanley Black & Decker Hungary Kft

Iroda	1016 Bp. Mészáros u 58/b.	Tel. 214-05-61	Fax. 214-69-35
--------------	----------------------------------	---------------------------------	---------------------------------

Központi Márkaszerviz

Elérhetőség		Tel/fax	
FIXIT Hungary Kft.	Zsolcai kapu 9-11	+36 46 500 385	blackanddecker@hu.fixit-service.com
	3526 Miskolc		https://rma.fixit-service.com
INOX Kereskedelmi és Szolgáltató Kft.	Szolnoki út 27-29.	+36 30 370 7033	szerviz@inox.hu
	6000 Kecskemét		www.inox.hu/





CZ ZÁRUČNÍ LIST

PL KARTA GWARANCYJNA

H JÓTÁLLÁSI JEGY

SK ZÁRUČNÝ LIST



CZ měsíců
H hónap

24

PL miesiące
SK mesiacov

CZ	Výrobní kód	Datum prodeje	Razítko prodejny Podpis
H	Gyári szám	A vásárlás napja	Pecset helye Aláírás
PL	Numer seryjny	Data sprzedaży	Stempel Podpis
SK	Číslo série	Dátum predaja	Pečiatka predajne Podpis

CZ

Adresy servisu
Band Servis
Klásterského 2
CZ-140 00 Praha 4
Tel.: 00420 244 403 247
Fax: 00420 241 770 167

Band Servis
K Pasekám 4440
CZ-76001 Zlín
Tel.: 00420 577 008 550,1
Fax: 00420 577 008 559
<http://www.bandservis.cz>

H

FIXIT Hungary Kft.
Zsolcai kapu 9-11
3526 Miskolc
+36 46 500 385
e-mail: blackanddecker@hu.fixit-service.com
<https://rma.fixit-service.com>

INOX Trading and
Manufacturing LLC
Szolnoki út 27-29.
6000 Kecskemét
Tel.: +36 30 370 7033
e-mail: szerviz@inox.hu
www.inox.hu

PL

Adres serwisu centralnego
ERPATECH
ul. Bakaliowa 26
05-080 Mościska
Tel.: 022-8620808
Fax: 022-8620809

SK

Adresa servisu
Band Servis
Paulínska ul. 22
SK-91701 Trnava
Tel.: 00421 335 511 063
Fax: 00421 335 512 624

CZ Dokumentace záruční opravy

PL Przebieg napraw gwarancyjnych

H A garanciális javítás dokumentálása

SK Záznamy o záručných opravách

CZ	Číslo	Datum příjmu	Datum zakázky	Číslo zakázky	Závada	Razítko Podpis
H	Sorszám	Bejelentés időpontja	Javítási időpont	Javítási munkalapszám	Hiba jelleg oka	Pecsét Aláírás
	Jótállás új határideje					
PL	Nr.	Data zgłoszenia	Data naprawy	Nr. zlecenia	Przebieg naprawy	Stempel Podpis
SK	Číslo dodávky	Dátum nahlásenia	Dátum opravy	Číslo objednávky	Popis poruchy	Pečiatka Podpis