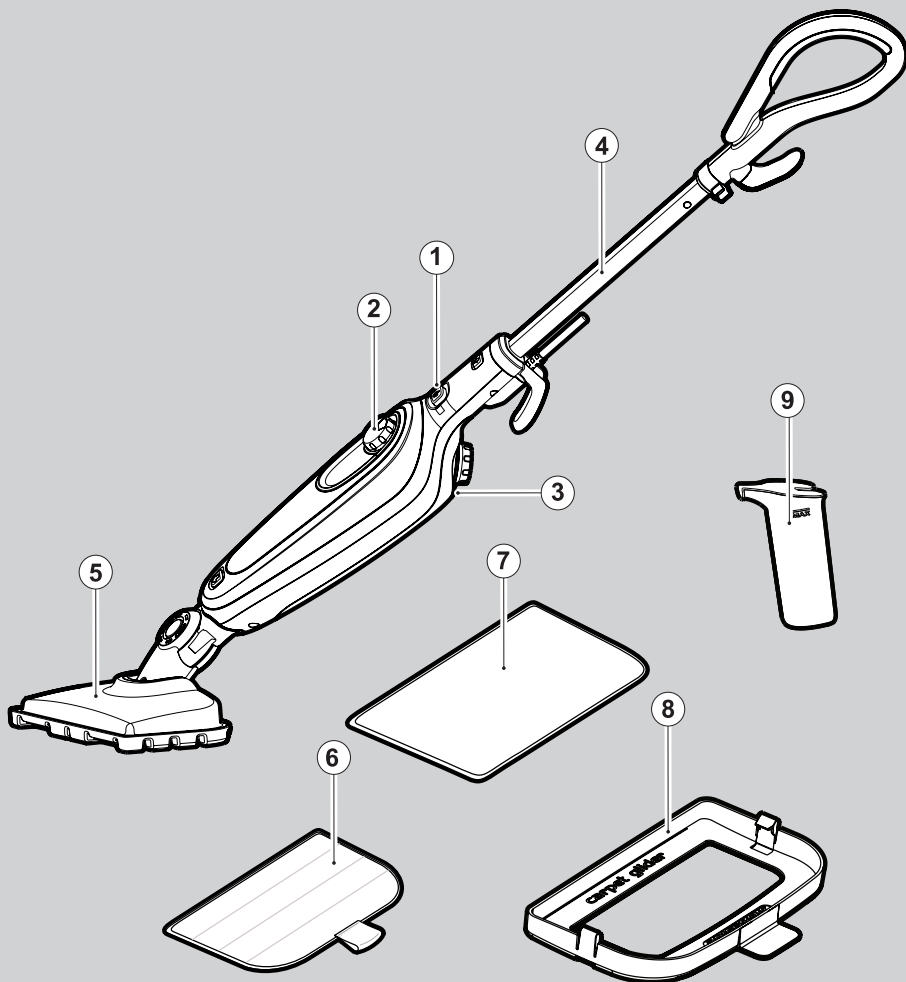


BLACK & DECKER®



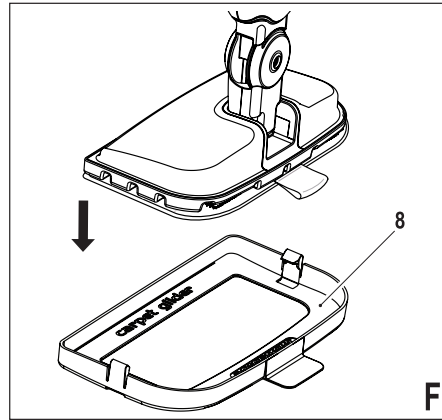
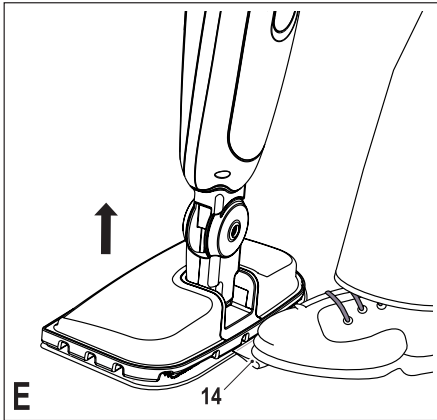
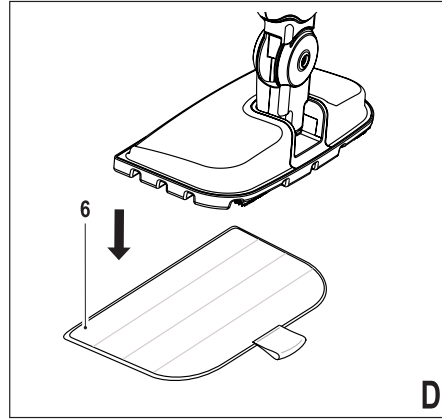
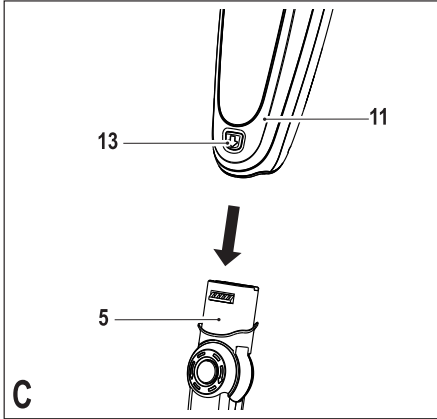
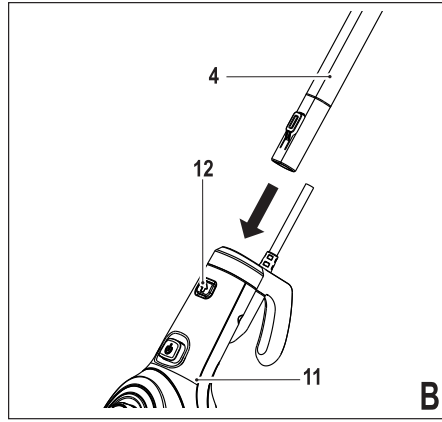
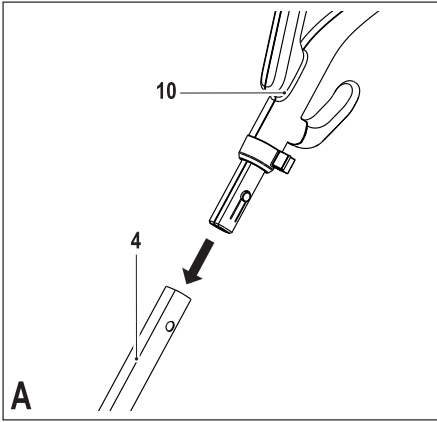
Upozornenie !
*Určené pre domácich
majstrov.*

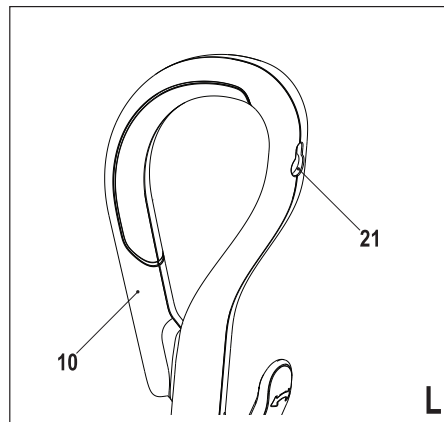
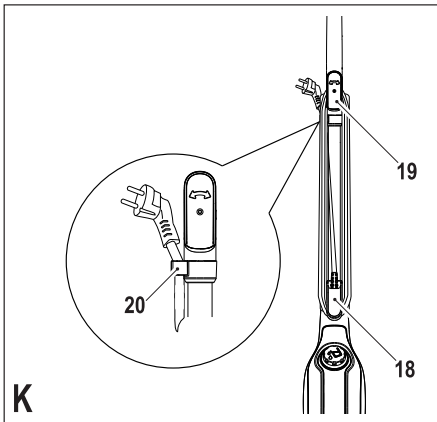
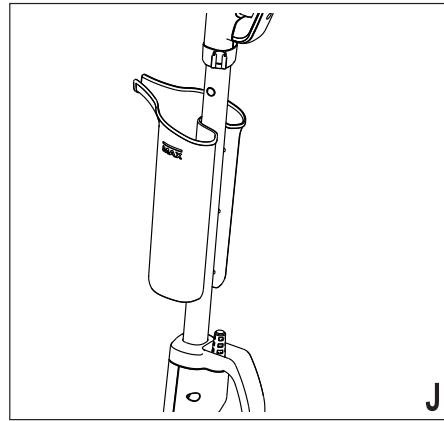
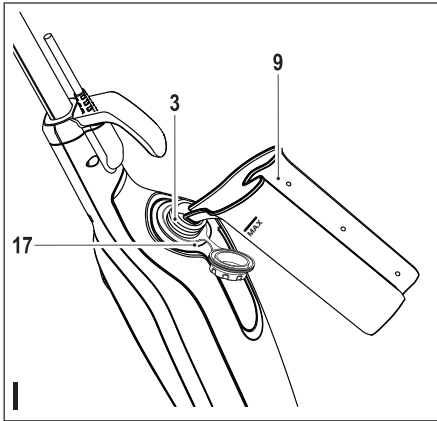
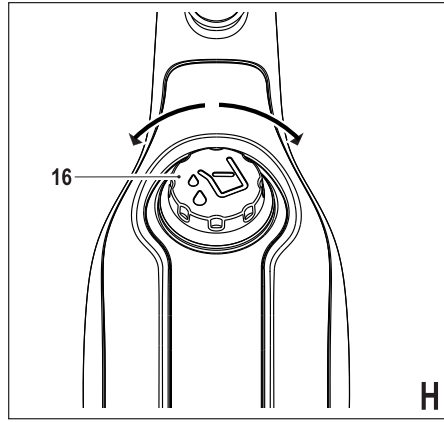
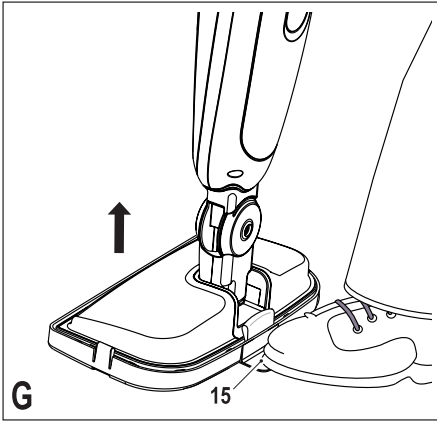
511111-43 SK

Preložené z pôvodného návodu

www.blackanddecker.eu

FSM1500
FSM1600
FSM1600D





SLOVENČINA

Použitie výrobku

Váš parný mop Black & Decker je určený na dezinfekciu a čistenie lakovaných povrchov tvrdých drev, vrstvených dosiek, linoleí, vinylových keramických dlaždíc, kamených a mramorových podláh a na obnovu kobercov. Tento výrobok je určený iba na spotrebiteľské použitie v domácnostiach.

Bezpečnostné pokyny



Varovanie! Pozorne si prečítajte všetky bezpečnostné varovania a pokyny. Nedodržanie nižšie uvedených pokynov môže mať za následok úraz elektrickým prúdom, vznik požiaru alebo vážne poranenie.



Varovanie! Pri použití elektrického náradia napájaného káblom by sa mali vždy dodržiavať základné bezpečnostné pokyny, vrátane nasledujúcich, aby ste znížili riziko vzniku požiaru, riziko úrazu elektrickým prúdom alebo iného poranenia a materiálnych škôd.

- ♦ Pred použitím výrobku si pozorne prečítajte tento návod.
- ♦ Použitie tohto výrobku je popísané v tomto návode. Použitie iného príslušenstva alebo prídavného zariadenia a vykonávanie iných pracovných operácií, než je odporúčané týmto návodom, môže spôsobiť poranenie obsluhy.
- ♦ Uschovajte tento návod na prípadné ďalšie použitie.

Použitie výrobku

- ♦ Nesmerujte paru priamo na okolité osoby, zvieratá, elektrické spotrebiče alebo elektrické zásuvky.
- ♦ Nevystavujte výrobok dažďu.
- ♦ Výrobok nenamáčajte.
- ♦ Nenechávajte výrobok bez dozoru.
- ♦ Pokiaľ výrobok nepoužívate, nenechávajte ho pripojený k elektrickej zásuvke.
- ♦ Nikdy nevyťahujte zástrčku zo zásuvky šklbaním za prívodný kábel. Vedte kábel tak, aby neprechádzal cez ostré hrany alebo horúce a masťné povrchy.
- ♦ S parným čističom nemanipulujte, pokiaľ máte mokré ruky.
- ♦ Mop neprenášajte či neťahajte za prívodný kábel, nepoužívajte kábel ako rukoväť, neprivierajte kábel dvermi, nevedte kábel cez ostré rohy ani ho nevedte cez vyhrievané plochy.
- ♦ Nepoužívajte mop v uzavretých priestoroch s výskytom výparov olejových riedidiel, niektorých chemických prostriedkov proti moliam, horľavého prachu, alebo iných výbušných alebo jedovatých pár. Typ podlahy si overte u výrobcu.
- ♦ Nepoužívajte na kožu, voskom ošetrovaný nábytok alebo podlahy, syntetické tkaniny, zamat či iné chĺstovité materiály citlivé na vodnú paru.



Varovanie! Nepoužívajte na drevené a laminátové podlahy bez povrchovej úpravy. Pri voskovaných povrchoch a niektorých nevoskovaných podlahách môže dôjsť pôsobením tepla a pary k odstráneniu lesku. Vždy sa odporúča pred

pokračovaním spraviť test na oddelenej ploche.

Odporúčame sa tiež zoznámiť s pokynmi pre použitie a údržbu výrobku podlahovej krytiny.

- ♦ V parnom čističi nikdy nepoužívajte odrezávače, aromatické látky, alkohol alebo saponáty, pretože môžu výrobok poškodiť alebo narušiť jeho bezpečné použitie.
- ♦ Pokiaľ pri použití parnej funkcie vypadne elektrický istič, ihneď výrobok prestaňte používať a kontaktujte zákaznicke centrum. (Vyvarujte sa úrazu elektrickým prúdom.)
- ♦ Výrobok s ohľadom na dezinfekciu čisteného miesta vytvára veľmi horúcu paru. To znamená, že sú parné hlavice, čistiace podložky a nástavce na koberec pri použití veľmi horúce.
- ♦ **Výstraha!** Pri použití Vášho parného mopu a pri výmene jeho príslušenstva noste vhodnú obuv. Nenoste šľapky ani obuv s otvorenou špičkou.
- ♦ Veko sa môže počas prevádzky zahrievať.
- ♦ Pri použití môže z mopu unikať para.
- ♦ Pri použití tohto výrobku buďte vždy opatrní. **NE-DOTÝKAJTE SA** žiadnych častí, ktoré sa môžu pri práci zahrievať.
- ♦ Pred vybratím uzáveru vodnej nádržky zariadenie vypnite a rukoväť vráťte do vzpriamenej polohy.
- ♦ Iba na použitie na podlahe: zariadenie nepoužívajte v polohe spodnou stranou hore. Tento výrobok je určený iba na použitie v domácnosti vo vnútorných priestoroch.

Po použití

- ♦ Pred čistením zariadenie odpojte od elektrickej siete a počkajte až vychladne.
- ♦ Ak sa zariadenie nepoužíva, malo by byť uskladnené na suchom mieste.
- ♦ K uloženému prístroju nesmú mať prístup deti.

Kontroly a opravy

- ♦ Pred čistením alebo údržbou zariadenie odpojte od elektrickej siete a počkajte až vychladne.
- ♦ Pred použitím skontrolujte, či sa na výrobku nevyskytujú žiadne poškodené alebo chýbné časti. Skontrolujte, či nie sú jeho časti rozbité a či nie sú poškodené vypínače alebo iné diely, ktoré by mohli ovplyvniť jeho prevádzku.
- ♦ Pravidelne kontrolujte, či nie je poškodený prívodný kábel.
- ♦ Nepoužívajte toto zariadenie, ak je akákoľvek jeho časť poškodená.
- ♦ Poškodené a zničené diely nechajte opraviť či vymeniť v autorizovanom servisnom stredisku.
- ♦ Nikdy sa nepokúšajte demontovať alebo vymeniť iné diely než tie, ktoré sú uvedené v tomto návode.

Bezpečnosť ostatných osôb

- ♦ Tento výrobok nie je určený na použitie osobami (vrátane detí) so zníženými fyzickými, zmyslovými alebo duševnými schopnosťami, alebo s nedostatkom skúseností a znalostí, ak týmto osobám nebol stanovený dohľad, alebo ak im neboli poskytnuté

inštrukcie týkajúce sa použitia výrobku osobou zodpovednou za ich bezpečnosť.

- ♦ Deti by mali byť pod dozorom, aby sa s náradím nehrali.

Zvyškové riziká

Ďalšie riziká môžu nastať pri spôsobe použitia náradia, ktorý sa neuvádza v priložených bezpečnostných pokynoch. Tieto riziká môžu vzniknúť v dôsledku nesprávneho použitia, dlhodobého použitia atď.

Napriek tomu, že sa dodržiavajú príslušné bezpečnostné predpisy a používajú sa bezpečnostné zariadenia, určité zvyškové riziká sa nemôžu vylúčiť. Tieto riziká sú nasledujúce:

- ♦ Zranenia spôsobené kontaktom s akoukoľvek rotujúcou alebo pohybujúcou sa časťou.
- ♦ Zranenia spôsobené kontaktom s akoukoľvek horúcou časťou.
- ♦ Zranenia spôsobené pri výmene dielcov, pracovného nástroja alebo príslušenstva.
- ♦ Zranenia spôsobené dlhodobým použitím náradia. Ak používate akékoľvek náradie dlhší čas, zaistíte, aby sa robili pravidelné prestávky.

Elektrická bezpečnosť



Varovanie! Tento výrobok musí byť uzemnený. Vždy skontrolujte, či napájacie napätie zodpovedá napätiu na výkonovom štítiku.

Zástrčka prívodného kábla náradia musí zodpovedať zásuvke. Zástrčku nikdy žiadnym spôsobom neupravujte. Neupravené zástrčky a zodpovedajúce zásuvky znižujú riziko vzniku úrazu elektrickým prúdom.

- ♦ Ak je poškodený prívodný kábel, musí byť vymenený výrobcom alebo v autorizovanom servise Black & Decker, aby sa zabránilo možným rizikám.

Predlžovacie káble a výrobok konštrukčnej triedy 1

- ♦ Pretože je náradie chránené uzemnením a je konštrukčnej triedy 1, musí sa použiť 3-žilový prívodný kábel.
- ♦ S týmto výrobkom sa môže použiť predlžovací kábel s dĺžkou 30 m a prierezom vodiča 30 m, bez toho, aby dochádzalo k stratám výkonu.

Štítky na náradí

Na náradí sú nasledujúce piktogramy:



Varovanie! Z dôvodu zníženia rizika spôsobenia úrazu si používateľ musí prečítať tento návod na obsluhu.



Varovanie! Nebezpečenstvo obarenia.

Popis

Toto náradie sa skladá z niektorých alebo so všetkých nasledujúcich častí.

1. Hlavný vypínač (Zapnuté/Vypnuté)
2. Otočný volič Autoselect™
3. Nádržka na vodu
4. Násada rukoväti
5. Parná hlavica
6. Čistiaci nástavec
7. Odkladacia podložka
8. Klzný nástavec na koberce (iba pre model FSM1600 & FSM1600D)
9. Kanvica (iba pre model FSM1600 & FSM1600D)

Zostavenie

Varovanie! Pred vykonaním nasledujúcich operácií sa uistite, či je zariadenie vypnuté, odpojené od zdroja napätia a či je vychladnuté a neobsahuje žiadne zbytky vody.

Nasadenie rukoväti (obr. A a B)

- ♦ Rukoväť (10) zasuňte do horného konca násady rukoväti (4), až zaskočí na miesto.
- ♦ Spodný koniec násady rukoväti (4) zasuňte do hornej časti tela mopu (11), až zaskočí na miesto.
- ♦ Násadu je možné pre jednoduchšie uskladnenie z parného mopu vybrať stlačením uvoľňovacieho tlačidla násady (12) a vyťahnutím násady rukoväti (4) von z tela parného mopu (11).

Nasadenie parnej hlavice (obr. C)

- ♦ Spodný koniec tela parného mopu (11) zasuňte do parnej hlavice (5), až zaskočí na miesto.
- ♦ Parnú hlavicu je možné z tela parného mopu vybrať stlačením uvoľňovacieho tlačidla parnej hlavice (13) a vyťahnutím tela mopu (11) z parnej hlavice (5) von.

Nasadenie čistiacej podložky (obr. D)

Výmenné čistiace podložky si môžete zakúpiť u Vášho značkového predajcu Black & Decker (katalógové číslo FSMP20-XJ).

- ♦ Čistiacu podložku (6) položte na podlahu tak, aby strana s háčiky a okami smerovala nahor.
- ♦ Parný mop ľahko pritlačte dole na čistiacu podložku (6).

Upozornenie! Pokiaľ nebudete s Vaším parným mopom pracovať, vždy ho odkladajte na podložku (7) s násadou rukoväti (4) vo zvislej polohe a uistite sa, či je parný mop vypnutý.

Vybratie čistiacej podložky (obr. E)

Upozornenie! Pri výmene čistiacej podložky Vášho mopu vždy noste vhodnú obuv. Nenoste šľapky ani obuv s otvorenou špičkou.

- ♦ Násadu rukoväti (4) vráťte do zvislej polohy a parný mop VYPNITE.
- ♦ Parný mop odložte na odkladaciu podložku a počkajte až vychladne. (približne päť minút)
- ♦ Špičku Vašej topánky položte na snímacie pútko čistiacej podložky (14) a pevne ho prišliapnite.
- ♦ Parný mop z podložky zdvihnite.

Upozornenie! Pokiaľ nebudete s Vaším parným mopom pracovať, vždy ho odkladajte na podložku (7) s násadou rukoväti (4) vo zvislej polohe a uistite sa, či je parný mop vypnutý.

Nasadenie klzného nástavca na koberec (obr. F) (iba pre model FSM1600 & FSM1600D)

- ♦ Klzný nástavec na koberec položte na zem.
- ♦ Miernie pritlačte parný mop dole na klzný nástavec (8), až zaskočí na miesto.

Upozornenie! Pokiaľ nebudete s Vaším parným mopom pracovať, vždy ho odkladajte na podložku (7) s násadou rukoväti (4) vo zvislej polohe a uistite sa, či je parný mop vypnutý.

Vybratie klzného nástavca na koberec (obr. G) (iba pre model FSM1600 & FSM1600D)

Upozornenie! Pri výmene klzného nástavca na koberec Vášho mopu vždy noste vhodnú obuv. Nenoste šľapky ani obuv s otvorenou špičkou.

- ♦ Násadu rukoväti (4) vráťte do zvislej polohy a parný mop VYPNITE.
- ♦ Parný mop odložte na odkladaciu podložku a počkajte až vychladne. (približne päť minút)
- ♦ Špičku Vašej topánky položte na snímacie pútko nástavca na koberec (15) a pevne ho prišliapnite.
- ♦ Parný mop z klzného nástavca na koberec (8) zdvihnite.

Upozornenie! Pokiaľ nebudete s Vaším parným mopom pracovať, vždy ho odkladajte na podložku (7) s násadou (4) vo zvislej polohe a uistite sa, či je parný mop vypnutý.

Plnenie nádržky na vodu (obr. H, I a J)

Na predĺženie životnosti je tento parný mop vybavený systémom brániacim usadzovaniu vodného kameňa.

Poznámka: Nádržku na vodu naplňte čistou vodou z vodovodného kohútika.

Poznámka: V oblastiach s veľmi tvrdou vodou sa odporúča použiť vodu deionizovanú.

- ♦ Uistite sa, či je zariadenie vypnuté a odpojené od elektrickej siete.
- ♦ Parný mop položte na odkladaciu podložku (7) tak, aby bola násada rukoväti (4) vo zvislej polohe.
- ♦ Otáčaním proti smeru pohybu hodinových ručičiek vyberte viečko plniaceho otvoru (16).
- ♦ Nádržku (3) naplňte vodou.

Varovanie! Vaša nádržka má objem 0,5 l. Vodu nedolievajte nad vyznačenú hranicu maxima.

- ♦ Otáčaním v smere pohybu hodinových ručičiek viečko plniaceho otvoru (16) pevne dotiahnite.

Poznámka: Pokiaľ sa kanvica nepoužíva, môže sa pohodlne uskladniť prichytením k násade rukoväti (obr. J) (iba pre model FSM1600 & FSM1600D)

Poznámka: Uistite se, či je uzáver plniaceho otvoru pevne zaistený. Nesprávne nasadenie uzáveru zabráni spusteniu parného mopu.

Použitie

Zapnutie a vypnutie

- ♦ Ak chcete parný mop zapnúť, stlačte hlavný vypínač (1). Parný mop sa rozohrieva približne 15 sekúnd.

Poznámka: Pokiaľ je parný mop po prvý raz zapnutý, nádržka na vodu sa sfarbí do červena. Akonáhle je parný mop pripravený na použitie, nádržka na vodu sa sfarbí na modro.

- ♦ Ak chcete parný mop vypnúť, stlačte hlavný vypínač (1).

Upozornenie! Nikdy neopnechávajte parný mop v prevádzke na jednom mieste dlhšiu dobu. Pokiaľ nebudete s Vaším parným mopom pracovať, vždy ho odkladajte na podložku (7) s násadou rukoväti (4) vo zvislej polohe a uistite sa, či je parný mop vypnutý.

Upozornenie! Po použití parný mop vždy vyprázdnite.

Technológia Autoselect™

Tento parný mop je vybavený otočným voličom Autoselect™ (2), ktorý zobrazuje rôzne úrovne použitia pri čistení. Používa sa predvoľbu správneho pracovného režimu pre každý určitý druh čistenia.

Voličom Autoselect™ (2) nastavíte jeden z nasledujúcich režimov:

	Drevo/Vrstvená doska
	Kameň/Mramor
	Dlaždice/Vinyl

Parný mop zvolí pre dané čistenie správne množstvo pary.

Rady na optimálne použitie

Všeobecné

Upozornenie! Nikdy nepoužívajte parný mop bez upevnenej čistiacej podložky.

- ♦ Pred použitím parného mopu podlahu vždy vysajte alebo zameťte.
- ♦ Najjednoduchší spôsob použitia mopu je sklonenie násady rukoväti v uhle 45° a pomalé čistenie so zakrytím malej plochy.
- ♦ Vo Vašom parnom mope nepoužívajte chemické čistiace prostriedky. Na odstránenie odolných nečistôt z vinylových krytín alebo linolea môžete pred použitím parného mopu spraviť predbežnú očistu jemným saponátom a vodou.

Parné čistenie

- ♦ Čistiacu podložku (6) položte na podlahu tak, aby strana s háčiky a okami smerovala nahor.
- ♦ Zdvihnite parný mop z odkladacej podložky (7) a mierne ho pritlačte k čistiacemu nástavcu (6).
- ♦ Parný mop odložte na odkladaciu podložku.
- ♦ Mop pripojte k elektrickej sieti.
- ♦ Voličom Autoselect™ (2) vyberte požadované nastavenie.
- ♦ Stlačte hlavný vypínač (1). Parný mop sa rozohrieva približne 15 sekúnd.
- ♦ Ťahom násady rukoväti (4) dozadu aktivujete čerpadlo pary. Po niekoľkých sekundách začne z parnej hlavice vychádzať para.

- ♦ Niekoľko sekúnd potrvá, než sa para dostane do čistiacej podložky. Po dezinfikovanom/čistenom povrchu sa teraz parný mop ľahko kľže.
- ♦ Pomaly parný mop tlačte po podlahe dopredu a dozadu tak, aby bolo každé miesto starostlivo vyčistené.

Poznámka: Počas použitia môžete parné čerpadlo vypnúť vrátením násady rukoväti do zvislej polohy. Táto praktická funkcia Vám umožní odložiť bez vypnutia parný mop na odkladaciu podložku na krátku dobu, aby ste mohli premiestniť predmety na nábytku a potom pokračovať v čistení.

- ♦ Po skončení práce s parným mopom vráťte násadu rukoväti (4) do zvislej polohy a mop vypnite. Položte ho na odkladaciu podložku (7) a počkajte, až celkom vychladne. (približne päť minút)

Upozornenie! Je dôležité sledovať hladinu vody v nádržke. Pokiaľ chcete doliať vodu do nádržky a pokračovať v dezinfekcii/čistení, vráťte násadu rukoväti (4) do zvislej polohy a parný mop vypnite. Odpojte mop od elektrického prívodu a dodanou kanvicou (9) doplňte vodu do nádržky (3).

Upozornenie! Nikdy neopenechávajte parný mop v prevádzke na jednom mieste dlhšiu dobu. Pokiaľ nebudete s Vaším parným mopom pracovať, vždy ho odkladajte na podložku (7) s násadou rukoväti (4) vo zvislej polohe a uistite sa, či je parný mop vypnutý.

Obnova kobercov

- ♦ Čistiacu podložku (6) položte na podlahu tak, aby strana s háčiky a okami smerovala nahor.
- ♦ Zdvihnite parný mop z odkladacej podložky (7) a mierne ho pritlačte k čistiacemu nástavcu (6).
- ♦ Klzný nástavec na koberec (8) položte na zem.
- ♦ Mierne pritlačte parný mop dole na klzný nástavec (8), až zaskočí na miesto.
- ♦ Parný mop odložte na odkladaciu podložku. (7)
- ♦ Mop pripojte k elektrickej sieti.
- ♦ Voličom Autoselect™ (2) vyberte nastavenie Drevo/ Vrstvená doska.
- ♦ Stlačte hlavný vypínač (1). Parný mop sa rozohrieva približne 15 sekúnd.
- ♦ Ťahom násady rukoväti (4) dozadu aktivujete čerpadlo pary. Po niekoľkých sekundách začne z parnej hlavice vychádzať para.
- ♦ Pomaly parný mop tlačte po podlahe dopredu a dozadu tak, aby bolo každé miesto starostlivo obnovené.

Poznámka: Počas použitia môžete parné čerpadlo vypnúť vrátením násady rukoväti (4) do zvislej polohy. Táto praktická funkcia Vám umožní odložiť bez vypnutia parný mop na odkladaciu podložku (7) na krátku dobu, aby ste mohli premiestniť predmety na nábytku a potom pokračovať v čistení.

- ♦ Po skončení práce s parným mopom vráťte násadu rukoväti (4) do zvislej polohy a mop vypnite. Položte ho na odkladaciu podložku (7) a počkajte, až celkom vychladne. (približne päť minút)

Upozornenie! Je dôležité sledovať hladinu vody v nádržke. Pokiaľ chcete doliať vodu do nádržky a pokračovať v dezinfekcii/čistení, vráťte násadu rukoväti (4) do zvislej polohy a parný mop vypnite. Odpojte mop od elektrického prívodu a dodanou kanvicou doplňte vodu do nádržky.

Upozornenie! Nikdy neopenechávajte parný mop v prevádzke na jednom mieste dlhšiu dobu. Pokiaľ nebudete s Vaším parným mopom pracovať, vždy ho odkladajte na podložku (7) s násadou rukoväti (4) vo zvislej polohe a uistite sa, či je parný mop vypnutý.

Po použití (obr. K a L)

- ♦ Násadu rukoväti (4) vráťte do zvislej polohy a parný mop VYPNITE.
- ♦ Parný mop odložte na odkladaciu podložku (7) a počkajte až vychladne. (približne päť minút)
- ♦ Parný mop odpojte od elektrického prívodu.
- ♦ Nádržku na vodu (3) vyprázdnite.
- ♦ Vyberte čistiacu podložku (6) a dobre ju pre ďalšie použitie opláchnite. (Riadte sa pokynmi vyznačenými na čistiacej podložke).
- ♦ Prívodný kábel navíňte okolo úložných háčikov (18 a 19).

Poznámka: Úložný háčik (19) možno natočiť pre jednoduché vybratie navinutého kábla pri ďalšom použití.

- ♦ Prívodný kábel upnite v mieste pri zástrčke do príchytky kábla (20).
- ♦ Parný mop uskladnite položený na odkladacej podložke (7).

Poznámka: Pokiaľ bude nástavec rukoväti (4) vo zvislej polohe a prívodný kábel úhladne zvinutý okolo úložných háčikov (18 a 19) a bude zaistený v príchytke kábla (20), Váš parný mop bude stáť bez ďalšej opory. Alternatívne je možné použiť závesnú konzolu (21), ktorá je súčasťou rukoväti (10) a vďaka ktorej môžete Váš parný mop zavesiť na vhodný hák na stene. Vždy zaisťte, aby Váš nástenný hák bezpečne uniesol hmotnosť parného mopu.

Údržba a čistenie

Vaše zariadenie Black & Decker bolo skonštruované tak, aby Vám slúžilo dlhý čas s minimálnymi nárokmi na údržbu. Dlhodobá bezproblémová funkcia náradia závisí od jeho správnej údržby a pravidelného čistenia.

Varovanie! Pred vykonávaním akejkoľvek údržby alebo čistenia elektrické náradie vypnite a odpojte od elektrickej siete.

- ♦ Zariadenie utrite mäkkou navlhčenou handričkou.
- ♦ Na odstránenie odolných nečistôt môžete na navlhčenie handričky použiť jemný roztok mydla a vody.

Údržba a čistiace podložky

Pokyny na pranie - Žiadne avivážne prostriedky - Pred opätovným použitím nechajte celkom vyschnúť.

Upozornenie! Riadte sa pokynmi pre čistenie vyznačenými na štítku čistiacej podložky.

Výmena sieťovej zástrčky (iba pre Veľkú Britániu a Írsko)

Ak budete inštalovať novú zástrčku prívodného kábla:

- ♦ Zaisťte ekologickú likvidáciu starej zástrčky.
- ♦ Pripojte hnedý vodič k svorke pod napätím na novej zástrčke.
- ♦ Modrý vodič pripojte k nulovej svorke.
- ♦ Žltó-zelený vodič pripojte k uzemňovacej svorke.

Varovanie! Dodržujte montážne pokyny dodávané s kvalitnými zástrčkami. Odporúčaná poisťka: 13 A.

Ochrana životného prostredia



Triedte odpad. Tento výrobok nesmie byť likvidovaný v bežnom komunálnom odpade.

Ak nebudete výrobok Black & Decker ďalej používať alebo ak si ho želáte nahradiť novým, nelikvidujte ho spolu s bežným komunálnym odpadom. Zaisťte likvidáciu tohto výrobku v triedenom odpade.



Triedený odpad umožňuje recykláciu a opätovné využitie použitých výrobkov a obalových materiálov. Opätovné použitie recyklovaných materiálov pomáha chrániť životné prostredie pred znečistením a znižuje spotrebu surovín.

Pri kúpe nových výrobkov Vám predajne, miestne zberne odpadov alebo recyklačné stanice poskytnú informácie o správnej likvidácii elektro odpadov z domácnosti.

Spoločnosť Black & Decker poskytuje službu zberu a recyklácie výrobkov Black & Decker po skončení ich prevádzkovej životnosti. Ak chcete získať výhody tejto služby, odovzdajte, prosím, Váš výrobok ktorémukoľvek autorizovanému zástupcovi servisu, ktorý náradie odberie a zaistí jeho recykláciu.

Miesto najbližšieho autorizovaného servisu Black & Decker nájdete na príslušnej adrese uvedenej v tomto návode. Zoznam autorizovaných servisov Black & Decker a podrobnosti o popredajnom servise nájdete aj na internetovej adrese: www.2helpU.com

Technické údaje

	FSM1600	
	FSM1600	FSM1500
	Typ 2	Typ 2
Napájacie napätie	V 230	230
Príkon	W 1600	1500
Objem nádržky	l 0,5	0,5
Hmotnosť	kg 2,52	2,52

Záruka

Spoločnosť Black & Decker je presvedčená o kvalite svojich výrobkov a ponúka mimoriadnu záruku. Táto záruka je ponúkaná v prospech zákazníka a nijako neovplyvňuje jeho zákonné záručné práva. Táto záruka platí vo všetkých členských štátoch EÚ a Európskej zóny voľného obchodu EFTA.

Ak sa objavia na výrobku Black & Decker v priebehu 24 mesiacov od kúpy akékoľvek materiállové či výrobné chyby, spoločnosť Black & Decker garantuje v snahe o minimalizovanie vašich starostí bezplatnú výmenu chybných dielcov, opravu alebo výmenu celého výrobku za nižšie uvedených podmienok:

- ♦ Výrobok nebol používaný na obchodné alebo profesionálne účely a nedochádzalo k jeho prenájmu;
- ♦ Výrobok nebol vystavený nesprávnemu použitiu a nebola zanedbaná jeho predpísaná údržba;
- ♦ Výrobok nebol poškodený cudzím zavinením;

- ♦ Opravy neboli vykonávané inými osobami, než autorizovanými opravármi alebo mechanikmi autorizovaného servisu Black & Decker.

Ak požadujete záručnú opravu, budete musieť predajcovi alebo zástupcovi autorizovaného servisu predložiť doklad o kúpe výrobku. Miesto najbližšieho autorizovaného servisu Black & Decker nájdete na príslušnej adrese uvedenej v tomto návode. Zoznam autorizovaných servisov Black & Decker a podrobnosti o popredajnom servise nájdete aj na internetovej adrese: www.2helpU.com

Navštívte, prosím, naše internetové stránky www.blackanddecker.sk a zaregistrujte tu Váš nový výrobok. Registrácia umožňuje spoločnosti Black & Decker informovať zákazníkov o priebežných zmenách a nových výrobkoch. Ďalšie informácie o značke Black & Decker a o celom rade našich ďalších výrobkov nájdete na adrese www.blackanddecker.sk.

STANLEY BLACK & DECKER SLOVAKIA S.R.O.

Tomášikova 50b
831 04 Bratislava
Tel.: 00420 261 009 772
Fax: 00420 261 009 784
www.dewalt.sk
obchod@sbdinc.com

STANLEY BLACK & DECKER CZECH REPUBLIC S.R.O.

Türkova 5b
149 00 Praha 4
Česká Republika
Tel.: 00420 261 009 772
Fax: 00420 261 009 784
Servis: 00420 244 403 247
www.dewalt.cz
obchod@sbdinc.com

BAND SERVIS

Paulínska 22
917 01 Trnava
Tel.: 00421 335 511 063
Fax: 00421 335 512 624
www.bandservis.sk
p.talajka@bandservis.sk

BAND SERVIS

Južná trieda 17 (budova TWD)
040 01 Košice
Tel.: 00421 556 233 155
bandserviske@zoznam.sk

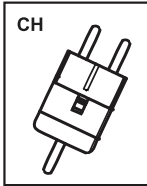
BAND SERVIS

K Pasekám 4440
760 01 Zlín
Tel.: 00420 577 008 550,1
Fax: 00420 577 008 559
www.bandservis.cz
bandservis@bandservis.cz

BAND SERVIS

Kláštorského 2
140 00 Praha 4
Tel.: 00420 244 403 247
Fax: 00420 241 770 167
j.kraus@bandservis.cz
www.bandservis.cz
bandservis@bandservis.cz

Partial support - Only parts shown available
 Nur die aufgeführten Teile sind lieferbar
 Réparation partielle - Seules les pièces indiquées sont disponibles
 Supporto parziale - Sono disponibili soltanto le parti evidenziate
 Solo estan disponibles las peizas listadas
 So se encontram disponíveis as peças listadas
 Gedeeltelijke ondersteuning - alleen de getoonde onderdelen zijn beschikbaar



CH

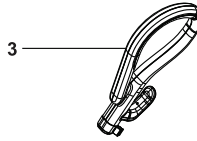
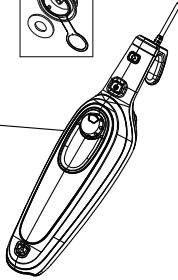
100



7

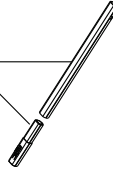
1

10

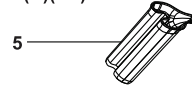


3

4

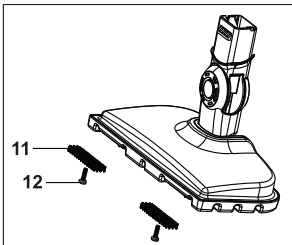
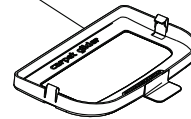


FSM1600(D)(VP)



5

6

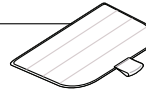


11

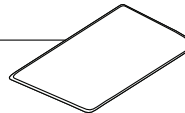
12

2

8



9



©

CZ ZÁRUČNÍ LIST

PL KARTA GWARANCYJNA

H JÓTÁLLÁSI JEGY

SK ZÁRUČNÝ LIST



CZ měsíců
H hónap

24

PL miesiące
SK mesiacov

CZ	Výrobní kód	Datum prodeje	Razítko prodejny Podpis
H	Gyári szám	A vásárlás napja	Pecsét helye Aláírás
PL	Numer seryjny	Data sprzedaży	Stempel Podpis
SK	Číslo série	Dátum predaja	Pečiatka predajne Podpis

(CZ)

Adresy servisu
Band Servis
Klásterského 2
CZ-140 00 Praha 4
Tel.: 00420 244 403 247
Fax: 00420 241 770 167

Band Servis
K Pasekám 4440
CZ-76001 Zlín
Tel.: 00420 577 008 550,1
Fax: 00420 577 008 559
<http://www.bandservis.cz>

(H)

Black & Decker Központi
Garanciális-és Márkaszerviz
1163 Budapest
(Sashalom) Thököly út 17.
Tel.: 403-2260
Fax: 404-0014
www.rotelkft.hu

(PL)

Adres serwisu centralnego
ERPATECH
ul. Bakaliowa 26
05-080 Mościska
Tel.: 022-8620808
Fax: 022-8620809

(SK)

Adresa servisu
Band Servis
Paulínska ul. 22
SK-91701 Trnava
Tel.: 00421 335 511 063
Fax: 00421 335 512 624

(CZ) Dokumentace záruční opravy

(PL) Przebieg napraw gwarancyjnych

(H) A garanciális javítás dokumentálása

(SK) Záznamy o záručných opravách

CZ	Číslo	Datum příjmu	Datum zakázky	Číslo zakázky	Závada	Razítko Podpis
H	Sorszám	Bejelentés időpontja	Javítási időpont	Javítási munkalapszám	Hiba jelleg oka	Pecsét Aláírás
	Jótállás új határideje					
PL	Nr.	Data zgłoszenia	Data naprawy	Nr. zlecenia	Przebieg naprawy	Stempel Podpis
SK	Číslo dodávky	Dátum nahlásenia	Dátum opravy	Číslo objednávky	Popis poruchy	Pečiatka Podpis