

**BLACK&DECKER®**



520101-04 TR

Çevirisi orijinal talimatlardan yapılmıştır

[www.blackanddecker.com.tr](http://www.blackanddecker.com.tr)

**EMax34i**  
**EMax34s**  
**EMax38i**  
**EMax42i**  
**EMax42ri**

# TÜRKİYE

## Kullanım amacı

Black & Decker çim kesme makineniz çim kesme amacıyla tasarlanmıştır. Bu alet sadece hafif hizmet ve hobi kullanımı içindir.



**Uyarı! Aletle çalışmaya başlamadan önce «Güvenlik, Bakım, Servis» kılavuzunu dikkatlice okuyun.**

Aletle çalışmaya başlamadan önce bu kılavuzu dikkatlice okuyun.

## Özellikler

bu alet, aşağıdaki özelliklerin bir kısmını veya tümünü içermektedir.

1. Emniyet şalteri
2. Açma/kapama düğmesi
3. Üst kol
4. Akıllı kablo toplama
5. Alt kol
6. Kablo sarma kancaları
7. Yükseklik ayarlama kolu
8. Kesme yüksekliği göstergesi
9. EdgeMax Kenar Kesme
10. Çim toplama haznesi
11. Şeffaf çim kapağı
12. Tutma kolları

## Montaj

**Uyarı!** Montajdan önce aletin kapalı ve fişinin çekilmiş olduğundan emin olun.

### Çim toplama haznesinin birleştirilmesi

#### (Şekil A - D)

Çim toplama haznesi 5 ayrı parça halindedir ve kullanmadan önce birleştirilmesi gerekir.

- ◆ Çim toplama haznesinin kapağına (14) kolu (13) takın (Şekil A). Kol tek bir şekilde takılır.
- ◆ Çim toplama haznesinin 2 tarafını (15) birleştirin. Tüm klipslerin ve kılavuzların hizalandığından emin olun (Şekil B).
- ◆ Birleştirilmiş yan tarafları çim toplama haznesinin tabanı (16) üzerine hizalayın. 4 adet kılavuzun (17) hizalandığından emin olun (Şekil C).
- ◆ 2 parçayı birbirine doğru itin. Klipsleri düzgün bir şekilde sabitlemek için çim toplama haznesinin tüm kenarlarına eşit güç uygulayın. Her klipsin güvenli bir şekilde birbirine bağlanmış olduğunu kontrol edin.
- ◆ Birleştirilmiş çim toplama haznesinin üzerine kapağı (14) hizalayın. 10 adet kılavuzun (18) hizalandığından emin olun (Şekil D).

**Not:** Çim toplama haznesinin arka tarafındaki 2 adet klipsi hizalarken çok dikkatli olun.

- ◆ Tüm klipsleri sabitlemek için kapağın üzerine bastırın. Arka taraftan başlayın ve tüm klipslerin güvenli bir şekilde sabitlenmiş olduğundan emin olun.

### Alt kolun takılması (Şekil E)

- ◆ Alt kolun uçlarını (5) çim kesme makinesindeki ilgili deliklere takın.
- ◆ Kolu aşağıya doğru sonuna kadar bastırın.
- ◆ Vidalarla (19) kolu sabitleyin.

### Üst kolun montajı (Şekil F)

- ◆ Şekilde gösterildiği gibi üst kol parçasını (3), topuzlar (20), pullar (21) ve vidaları (22) kullanarak alt kola (5) sabitleyin.

**Not:** Üst kol, 2 farklı yükseklik pozisyonunda sabitlenebilir.

### Şebeke kablosunun sabitlenmesi (Şekil G)

Şebeke kablosunu kablo tutucuları kullanarak sabitlemek gereklidir.

- ◆ Tutucuları (23) kullanarak şekilde gösterildiği gibi kabloyu üst ve alt kollara sabitleyin.

### Çim toplama haznesinin sabitlenmesi

#### (Şekil N)

- ◆ Şeffaf çim kapağını (11) kaldırın ve çim toplama haznesini (10) kulakçıkların (24) üzerine yerleştirin.

### Bıçağın değiştirilmesi (Şekil L)

**Uyarı!** Bıçağın tamamen durmasını bekleyin ve aletin fişini şebekeden çıkarın.

**Uyarı!** Sadece belirtilen yedek bıçağı kullanın.

**Uyarı!** Bıçağı tutarken iş eldivenleri takın.

#### Bıçağı çıkartmak için:

- ◆ Aleti yana yatırın.
- ◆ İş eldivenleri takın ve bıçağı tutun.
- ◆ Bıçak vidasını (25) gevşetmek ve çıkartmak için 13 mm anahtar saatini tersi yönünde döndürerek kullanın.
- ◆ Bıçak (26) ve bıçak vidasını (25) çıkartın.

#### Bıçağı değiştirmek için:

- ◆ Bıçağı, bıçak şaftına takın ve bıçak civatasını (25), civata şaftı içine yerleştirin.
- Not:** Bıçağı makineye takarken bıçak üzerindeki metin kullanıcı tarafında olmalıdır.
- ◆ Bıçak vidasını (25) mümkün olduğu kadar sıkı bir şekilde elle sıkın.
- ◆ İş eldivenleri takın ve bıçağı tutun.
- ◆ Bıçak vidasını (25) iyice sıkmak için 13 mm anahtar saat yönünde döndürerek kullanın.

## Kullanımı

**Uyarı!** Aletin kendi hızında çalışmasına izin verin. Aşırı yüklenmeyin.

### Kesme yüksekliğinin ayarlanması (Şekil M1 ve M2)

Çim kesme yüksekliği merkezi yükseklik ayar mekanizması ile ayarlanır; 6 adet kademeli kesme yükseklik ayarı vardır.

#### Kesme yüksekliğinin ayarlanması

- ◆ Yükseklik ayarlama kolunu (7), alet gövdesinden dışarı doğru çekin.
- ◆ Kesme yüksekliğini azaltmak için kolu aletin arkasına doğru hareket ettirin.
- ◆ Kesme yüksekliğini arttırmak için kolu aletin ön tarafına doğru hareket ettirin.
- ◆ Yükseklik ayarlama kolunu (7) 6 yükseklik pozisyonlarından birine itin.

**Not:** Kesme yüksekliği aletin yan tarafındaki göstergede (8) görülebilir.

### Açılması ve kapatılması (Şekil I)

#### Açılması

- ◆ Kesintisiz çalıştırma düğmesine (27) basın ve tutun.
- ◆ Açma/kapama düğmesini (2) kola doğru çekin.
- ◆ Kesintisiz çalıştırma düğmesini bırakın.

#### Kapatılması

- ◆ Açma/kapama düğmesini (2) bırakın.
- Uyarı:** Düşmeyi kesinlikle açık konumda kilitlemeye çalışmayın.

### Çim kesme (Şekil P1 ve P2) (sadece EMax38i, EMax42i ve EMax42ri)

En iyi sonuçları elde etmek ve şebeke kablosunu kesme riskini en aza indirmek için çim kesme makinenizi bu bölümde belirtildiği gibi kullanmanızı tavsiye ediyoruz.

- ◆ Şekil H'de gösterildiği gibi kabloyu akıllı kablo toplama sisteminden (4) geçirin. Emniyet şalteri (1) ve akıllı kablo toplama tutucusu (4) arasında yaklaşık 100 cm kablo bıraktığınızdan emin olun.
- ◆ Kablo tutucunun, bir koldan diğer kola serbest bir şekilde kayabileceğinden emin olun.
- ◆ Şebeke kablosu rulosunu çimende başlangıç noktasına yakın bir yere bırakın (Şekil P1'de pozisyon 1).
- ◆ Aleti yukarıda belirtilen şekilde açın.
- ◆ Şekil P1'e göre ilerleyin.
- ◆ 1. pozisyondan 2. pozisyona geçin.
- ◆ Kablo üzerinden adım atarak sağa doğru dönün ve 3 numaralı pozisyona geçin. Kabloyu kesme bıçağından uzakta tutacak şekilde kablo tutucu, kolun bir tarafından diğerine kayacaktır.
- ◆ Kablo üzerinden adım atarak sola doğru dönün ve 4 numaralı pozisyona geçin. Kabloyu kesme bıçağından uzakta tutacak şekilde kablo tutucu, kolun bir tarafından diğerine kayacaktır.
- ◆ İhtiyaca göre yukarıda yazılan aşamaları tekrar edin.

**Uyarı:** Şekil P2'de gösterildiği gibi kabloya doğru ilerlemeyin.

### Çim kesme (Şekil P1 ve P2) (sadece EMax34s ve EMax34i)

En iyi sonuçları elde etmek ve şebeke kablosunu kesme riskini en aza indirmek için çim kesme makinenizi bu bölümde belirtildiği gibi kullanmanızı tavsiye ediyoruz.

- ◆ Şebeke kablosu rulosunu çimende başlangıç noktasına yakın bir yere bırakın (Şekil P1'de pozisyon 1).
- ◆ Aleti yukarıda belirtilen şekilde açın.
- ◆ Şekil P1'e göre ilerleyin.
- ◆ 1. pozisyondan 2. pozisyona geçin.
- ◆ Sağa doğru dönün ve 3 numaralı pozisyona geçin.
- ◆ Sola doğru dönün ve 4 numaralı pozisyona geçin.
- ◆ İhtiyaca göre yukarıda yazılan aşamaları tekrar edin.

**Uyarı:** Şekil P2'de gösterildiği gibi kabloya doğru ilerlemeyin.

### EdgeMax Kenar Kesme (Şekil K1 ve K2)

EdgeMax çimi, duvar veya çit kenarlarına en yakın şekilde kesmeyi sağlar (Şekil K1).

EdgeMax çimin, çimenlik alanın kenarlarında hassas bir şekilde kesilmesini sağlar (Şekil K2).

- ◆ Çim kesme makinenizi çimenlik alanın kenarına paralel olarak tutun.
- ◆ Çim kesme makinenizi çimenlik alan boyunca ilerletin. Çim kesme makinesinin EdgeMax kenar kesme alanının (9), çimenlik alanın kenarından biraz dışarıda olduğundan emin olun (Şekil K2).

### Compact&Go Çim Sıkıştırma (Şekil J) (sadece EMax34i, EMax38i, EMax42i ve EMax42ri)

Çim toplama haznesi dolduğunda çimi, toplama haznesinin içinde sıkıştırabilirsiniz. Çim toplama haznesinin şeffaf çim kapağı (11) üzerinden bakarak haznenin ne kadar dolmuş olduğunu belirleyebilirsiniz.

- ◆ Açma/kapama düğmesini (2) bırakın.
- ◆ Sağ ayağınızı kullanarak çim sıkıştırma pedalına (29), yerine kilitlenceye kadar aşağı doru bastırın.

**Not:** Pedala bastıktan sonra çim, toplama haznesinin arka kısmında sıkıştırılmış durumda olacaktır. Çim toplama haznesi tamamen dolana kadar kesmeye devam edebilirsiniz.

### Çim toplama haznesinin boşaltılması (Şekil J) (sadece EMax34i, EMax38i, EMax42i ve EMax42ri)

- ◆ Açma/kapama düğmesini (2) bırakın.
- ◆ Çim toplama haznesini (10) çıkartın.
- ◆ Çim toplama haznesinin ön kısmını boşaltın.
- ◆ Çim toplama haznesini yere koyun ve çim sıkıştırma pedalını serbest bırakma düğmesine (30) basın ve tutun.
- ◆ Çim sıkıştırma pedalını (29) dikey konuma getirin ve serbest bırakma düğmesini (30) bırakın.
- ◆ Çim toplama haznesinin arka kısmını boşaltın.

### Çim toplama haznesinin boşaltılması (sadece EMax34s)

Çim toplama haznesi dolduğunda toplama haznesindeki çimi boşaltmanız gerekir.

- ◆ Açma/kapama düğmesini (2) bırakın.
- ◆ Çim toplama haznesini (10) çıkartın.
- ◆ Çim toplama haznesini boşaltın.

### Kablo saklaması (Şekil O)

Kablo dolama kancaları (6), kablunun (31) kullanılmadığı zamanlarda güvenli ve kolay bir şekilde muhafaza edilmesini sağlar.

- ◆ Kabloyu kablo dolama kancalarına (6) sekiz rakamı şeklinde sarın.

### Çim kesme makinesini taşıma

**Uyarı!** Bıçağın tamamen durmasını bekleyin ve aletin fişini şebekeden çıkarın.

- ◆ Çim kesme makinesi tutma kolları (12) ile rahat bir şekilde taşınabilir.

### Yararlı tavsiyeler

- ◆ Eğer çim yaklaşık 10 cm'den uzunsa en iyi sonucu alabilmek için iki kere kesim yapın. İlk önce maks-

mum kesme yüksekliğinde, sonra düşük veya orta yükseklikte kesim yapın.

- ◆ En uygun kesim sonuçları elde etmek için, sadece kuru çim kesin.

## Arıza giderme

Aletinizin düzgün çalışmadığını düşünüyorsanız aşağıdaki talimatları izleyin. Bu sorunu çözmezse lütfen en yakın Black & Decker yetkili servisiyle temas kurun.

**Uyarı!** Devam etmeden önce fişi prizden çekin.

Problem	Olası nedeni	Olası çözüm
<b>Makine çalışmıyor</b>	Makine kapalı	Makineyi açın
	Sigorta arızalı/yanmış	Sigortayı değiştirin
	Çim çok uzun	Kesme yüksekliğini arttırın ve kısa çim keserek ile başlayın
	Termik sigorta devrede	Motorun soğumasını bekleyin ve kesme yüksekliğini arttırın
<b>Makine aralıklarla çalışıyor</b>	Termik sigorta devrede	Motorun soğumasını bekleyin ve kesme yüksekliğini arttırın
<b>Makine düzenli olmayan şekilde kesiyor veya motor zorlanıyor</b>	Kesme yüksekliği çok kısa	Kesme yüksekliği arttırın
	Bıçak körlendi	Bıçağı değiştirin
	Makinenin alt tarafı tıkanmış	Makinenin altını kontrol edin ve gerekirse temizleyin (her zaman iş eldivenleri takın)
	Bıçak baş aşağı takılmış	Bıçağı doğru bir şekilde takın

## Teknik özellikleri

		EMax34s	EMax38i	EMax42i
		EMax34i		EMax42ri
		Tip 1	Tip 1	Tip 1
Voltaj	V <sub>AC</sub>	230-240	230-240	230-240
Giriş gücü	W	1400	1600	1800
Yüksüz hızı	dev/dak.	3500	3500	3500
Yükseklik ayarı	mm	20-70	20-70	20-70
Bıçak uzunluğu	mm	340	380	420
Ağırlık	kg	12,1	13,3	13,9

EN60335'e göre el/kol ağırlıklı titreşim değeri:  
= 3,2 m/s<sup>2</sup>, belirsizlik (K) = 1,5 m/s<sup>2</sup>

## AT Uygunluk Beyanati

MAKİNE DİREKTİFİ  
DIŞ MEKAN GÜRÜLTÜ DİREKTİFİ



**EMax34s / EMax34i / EMax38i / EMax42i / EMax42ri**  
Black & Decker, «teknik özellikleri» bölümünde açıklanan bu ürünlerin aşağıda belirtilen yönergelere uygun olduğunu beyan eder: 2006/42/EC, EN 60335-1, EN 60335-2-77.

2000/14/EC, Çim kesme makinesi, L ≤ 50, Ek VI, DEKRA Certification B.V., Utrechtseweg 310, ED Arnhem, Hollanda  
Onaylanmış kuruluş Kimlik No.: 0344

2000/14/EC'ye göre ölçülen ses gücü düzeyi  
(Madde 12, Ek III, L ≤ 50 cm):

L <sub>WA</sub> (akustik gücü)	93 dB(A)
Belirsizlik (K)	3 dB(A)
L <sub>WA</sub> (garantili)	96 dB(A)
Belirsizlik (K)	3 dB(A)

Bu ürünler ayrıca 2004/108/EC Direktifine de uygundur. Daha fazla bilgi için, lütfen aşağıdaki adresten Black & Decker ile irtibata geçin veya kılavuzun arkasına bakın.

Bu belge altında imzası bulunan yetkili, teknik dosyanın derlenmesinden sorumludur ve bu beyanı Black & Decker adına vermiştir.

Kevin Hewitt  
Başkan Yardımcısı,  
Global Mühendislik  
Black & Decker Europe,  
210 Bath Road, Slough,  
Berkshire, SL1 3YD  
İngiltere  
01/11/201



**BLACK&DECKER®**

**Güvenlik, Bakım, Servis**

[www.blackanddecker.com.tr](http://www.blackanddecker.com.tr)

## Kullanım amacı

Black & Decker Black & Decker çim kesme makineniz çim kesme amacıyla tasarlanmıştır. Bu alet sadece haff hizmet ve hobi kullanımı içindir.

## Güvenlik talimatları

**Uyarı** Elektrikli aletlerle çalışırken yangın oluşma riski, elektrik çarpması ve kişilerin yaralanmasını önlemek için burada belirtilen güvenlik talimatlarına uyulmalıdır.

- ◆ Aletle çalışmaya başlamadan önce bu kılavuzu dikkatlice okuyun.
- ◆ Aleti çalıştırmadan önce, bir acil durumda aleti nasıl kapatacağınızı bildiğinizden emin olun.
- ◆ Kılavuzu, ileride kullanabilmeniz için saklayın.

## Eğitim

- ◆ Açıklamaları dikkatle takip edin. Aletin kumandalarını ve uygun şekilde kullanımını öğrenin.
- ◆ Çocukların veya bu talimatları bilmeyen kişilerin aleti kullanmasına izin vermeyin. Yerel yönetmelikler kullanıcının yaşını sınırlayabilir.
- ◆ Aleti etrafta insanlar, özellikle çocuklar veya evcil hayvanlar varken kesinlikle kullanmayın.
- ◆ Kullanıcının diğer kişilere veya mallarına karşı meydana gelecek kaza veya zarardan sorumlu olduğunu unutmayın.

## Hazırlık

- ◆ Alet ile çalışırken her zaman dayanıklı ayakkabı ve uzun pantolon giyin. Aleti açık uçlu sandaletler giyerken veya çıplak ayakla kullanmayın. Bol ya da kordonlar veya bağları asılı olan giysileri giymekten kaçının.
- ◆ Aletin kullanılacağı alanı iyice inceleyin ve alet çalışırken fırlatılabilecek tüm nesnelere kaldırın.
- ◆ Aleti kullanmadan önce bıçağın, bıçak vidasının ve kesme teçhizatının aşınmış veya arızalı olmadığını emin olun. Çalışma dengesini korumak için aşınmış veya hasar görmüş parçaları takım halinde değiştirin. Yıpranmış veya okunamaz durumdaki etiketleri değiştirin.
- ◆ Kullanmadan önce, şebeke ve uzatma kablosunda hasar veya eskime olup olmadığını kontrol edin. Kablo kullanım sırasında hasar görmüşse, kabloyu derhal fişten çekin. **KABLOYU FİŞTEN ÇEKMEDEN ÖNCE KABLOYA DOKUNMAYIN.** Kablo hasarlı veya yıpranmış ise aleti kullanmayın.
- ◆ Bu aleti kullanırken koruyucu gözlük kullanın. Eğer alet tozlu bir ortamda kullanılıyorsa yüzünüze toza karşı bir maske takın. Ses şiddetli rahatsız edici düzeydeyse kulaklık takın.
- ◆ Elektrik çarpmasına karşı korunma. Topraklanmış yüzeylerle (örneğin metal raylar, lamba direkleri vb.) vücut temasından kaçınin.

## Kullanım

- ◆ Arızalı güvenlik teçhizatı veya muhafazası olan aletle hiç bir zaman çalışmayın. Güvenlik teçhizatı elemanlarından olan çim toplama haznesi yerinde değilse aletle hiç bir zaman çalışmayın.

- ◆ Aleti yalnızca gün ışığında veya iyi bir aydınlatma altında kullanın.
- ◆ Aleti yağmurda bırakmayın. Aleti nemli veya ıslak koşullarda kullanmayın. Aleti ıslak çimde kullanmaya özen gösterin.
- ◆ Emniyetli bir şekilde durmaya ve dengeyi kaybetmemeye – özellikle yokuşlarda çalışırken dikkat edin. Yeni kesilmiş çimin nemli ve kaygan olduğunu unutmayın. Dik eğimlerde çalışmayın.
- ◆ Yukarı ve aşağı doğru değil, eğim yüzeyi boyunca çalışın. Yokuşlu ve eğimli yerlerde yön değiştiren son derece dikkatli olun.
- ◆ Aşırı dik eğimlerde çalışmayın.
- ◆ Aleti yürüyerek kullanın, asla koşmayın. Aleti kendinize doğru çekmeyin ve aleti kullanırken arkaya doğru yürümeyin.
- ◆ Aleti talimatlara uygun olarak çalıştırın ve ayaklarınızı bıçaklardan yeterli uzaklıkta tutun.
- ◆ Çim atma deliğinin önünde durarak aleti çalıştırmayın.
- ◆ Aleti çalıştırırken tabanını, çalıştırılması için tabanını yerden kaldırılması gerekmeyen sürece kaldırmayın. Tabanını kaldırılmasını gerektiren durumlarda kesinlikle gereğinden fazla kaldırmayın ve kullanıcının aksi yönünde bulunan kısmı kaldırın. Aleti yere indirmeden önce daima her iki kolun da çalışma konumunda olduğundan emin olun.
- ◆ Çimensiz alanları geçmek veya aletle kesme için belirlenen alana gelmek veya orayı terk etmek için aleti taşımanın gerektiğinde aleti kapatın ve bıçağın durmasını bekleyin.
- ◆ Bıçak tamamen durmadan önce aleti kaldırmayın veya taşımayın.
- ◆ El ve ayaklarınızın bıçaklardan yeterli uzaklıkta olmasına dikkat edin. El ve ayaklarınızla çim kesme makinesinin dönen kısımlarına hiç bir zaman yaklaşmayın.
- ◆ Her zaman çim çıkma deliğinden uzak durun.
- ◆ Aletin başından ayrılmadan ve aletin herhangi bir parçasını değiştirmeden, temizlemeden veya kontrol etmeden, sıkışma durumunu tamir etmeden önce aleti durdurun, fişini elektrik prizinden çekin ve dönen kısımlarının tamamen durduğundan emin olun. Yabancı bir maddeye çarptıktan sonra aleti yeniden çalıştırmadan önce aletle herhangi bir hasar olup olmadığını kontrol edin ve onarım işlemleri yapın.
- ◆ Eğer alet güçlü bir şekilde titremeye başlarsa veya yabancı bir maddeye çarptıysa aleti durdurun ve fişini prizden çekin. Aletle herhangi bir hasar olup olmadığını kontrol edin, hasarlı veya kusurlu parçaların onarılmasını veya değiştirilmesini sağlayın, herhangi bir gevşek parça olup olmadığını kontrol edin ve eğer varsa sıkın.
- ◆ Şebeke kablosunu bıçaktan uzak tutmaya dikkat edin. Kablonun konumuna daima dikkat edin.
- ◆ Motor, alet kapatıldıktan sonra birkaç saniye daha çalışmaya devam edecektir. Bıçağı kesinlikle zorla durdurmaya çalışmayın.

## Bakım ve saklama

- ◆ Kullanmadan önce alette hasarlı veya kusurlu parça olup olmadığını kontrol edin. Hareketli parçalardaki hizalama hatalarını ve tutuklukları, parçalardaki kırılmaları, muhafazalarda ve düğmelerdeki hasarı ve aletin çalışmasını etkileyebilecek tüm diğer koşulları kontrol edin. Aletin düzgün biçimde çalışmasını ve tasarlandığı işlevi yerine getirmesini sağlayın. Herhangi bir muhafaza veya koruyucu hasarlı ise veya yerinde değilse aleti kesinlikle kullanmayın. Herhangi bir parçası hasarlı veya kusurlu ise aleti kullanmayın. Düğme açmıyor ve kapatmıyorsa aleti kullanmayın. Hasarlı veya kusurlu parçaların Black & Decker yetkili servisinde onarılmasını veya değiştirilmesini sağlayın.
- ◆ Kabloda hasar olup olmadığını sıklıkla kontrol edin. Kablo hasarlı ise herhangi bir tehlikeli durumu önlemek için yetkili bir tamir servisi tarafından değiştirilmelidir. Uzatma kablolarını düzenli olarak kontrol edin. Hasarlı bir uzatma kablosunu derhal değiştirin.
- ◆ Aletin güvenli bir şekilde çalışmasını sağlamak için her türlü civata, somun ve vidanın tamamen sıkılmış olduğundan emin olun.
- ◆ Çim toplama haznesinde aşınma veya hasar olup olmadığını kontrol edin ve gerekirse değiştirin. Aleti hiç bir zaman çim toplama haznesi olmadan kullanmayın.
- ◆ Aleti ayarlarken, hareketli bıçaklar ve aletin sabit parçaları arasında parmaklarınızın sıkışmasını önlemek için dikkatli olun.
- ◆ Bıçağı değiştirirken aletin güç kaynağı kapalı olsa bile bıçakların hareket edebileceğini unutmayın.
- ◆ Alet, kullanılmadığı zamanlarda kuru bir yerde saklanmalıdır. Çocuklar, aletin saklandığı yere erişememelidir.
- ◆ Aleti işiniz bittiğinde kaldırmadan önce tamamen soğumasını bekleyin.
- ◆ Sadece uygun tipte yedek bıçaklar kullanın.
- ◆ Sadece Black & Decker firmasının tavsiye ettiği yedek parça ve aksesuarları kullanın.

## Çim kesme makineleri için ek güvenlik talimatları

- ◆ Bu alet fiziksel ve zihinsel kapasitesinin yanı sıra algılama gücü azalmış olan veya yeterince deneyim ve bilgisi bulunmayan kişiler (çocuklar dahil) tarafından kullanılmak üzere üretilmemiştir. Bu tür kişiler aleti ancak güvenliklerinden sorumlu bir kişi tarafından cihazın kullanımıyla ilgili talimatların verilmesi veya sürekli kontrol altında tutulması durumunda kullanılabilir.
- ◆ Çocuklar, aletle oynamalarını önlemek amacıyla kontrol altında tutulmalıdır.
- ◆ Elektrik kablosu hasarlı ise, bir tehlike oluşmasını önlemek için üretici ya da yetkili Black & Decker Servis Merkezi tarafından değiştirilmelidir.

## Diğer tehlikeler

Aletin kullanımıyla ilgili ekte sunulan güvenlik uyarılarına dahil olmayan ilave kalıcı riskler ortaya çıkabilir. Bu riskler, hatalı, uzun süreli kullanım vb. dolayısıyla ortaya çıkabilir.

Emniyet tedbirlerini düzenleyen yönetmeliğin uygulanmasına ve emniyet sağlayıcı aygıtların kullanılmasına rağmen, başka belirli risklerden kaçınılamaz. Bunlar:

- ◆ Aletin hareket eden parçalarına dokunma sonucu ortaya çıkan yaralanmalar.
- ◆ Aletin sıcak parçalarına dokunma sonucu ortaya çıkan yaralanmalar.
- ◆ Herhangi bir parçayı veya aksesuarı değiştirirken ortaya çıkan yaralanmalar.
- ◆ Aletin uzun süreli kullanılması sonucu ortaya çıkan yaralanmalar. Herhangi bir aleti uzun sürelerle kullanacaksanız düzenli olarak çalışmanıza ara verin.

## Diğer kişilerin güvenliği

- ◆ Bu alet fiziksel ve zihinsel kapasitesinin yanı sıra algılama gücü azalmış olan veya yeterince deneyim ve bilgisi bulunmayan kişiler (çocuklar dahil) tarafından kullanılmak üzere üretilmemiştir. Bu tür kişiler aleti ancak güvenliklerinden sorumlu bir kişi tarafından cihazın kullanımıyla ilgili talimatların verilmesi veya sürekli kontrol altında tutulması durumunda kullanılabilir.
- ◆ Çocuklar, aletle oynamalarını önlemek amacıyla kontrol altında tutulmalıdır.

## Uyarı sembolleri

Alet üzerinde, aşağıdaki uyarı sembolleri bulunmaktadır:



**Uyarı!** Aleti kullanmadan önce kullanım kılavuzunu okuyun.



Aleti yağmura ve yüksek neme maruz bırakmayın.



Hasarlı bir kabloyu incelemeden önce her zaman fiş prizden çekin. Eğer kablo hasarlıysa aleti kullanmamaya dikkat edin.



Keskin bıçaklara dikkat edin.



Uçan nesnelere kaçının. Etraftaki kişileri kesme alanından uzakta tutun.



Kabloyu bıçaklardan uzakta tutun.



Alet kapatıldıktan sonra bıçaklar dönmeye devam edecektir.



2000/14/EC Direktifine göre garantili ses basıncı düzeyi.

## Elektrik güvenliği



**Uyarı!** Bu alet çift yalıtımlıdır. Bu yüzden hiçbir topraklama kablosuna gerek yoktur. Her zaman şebeke geriliminin aletin üretim etiketinde belirlenmiş değerlere uyup uymadığını kontrol edin.

- ◆ Elektrik kablosu hasarlı ise, bir tehlike oluşmasını önlemek için üretici ya da yetkili Black & Decker Servis Merkezi tarafından değiştirilmelidir.
- ◆ Elektrik güvenliği, yüksek duyarlılıklı 30mA bir artık akım cihazı (RCD) kullanılarak daha da artırılabilir.

## Uzatma kablolarının kullanımı

- ◆ Daima bu aletin elektrik girişine uygun (teknik özelliklerine bakın), onaylı bir uzatma kablosu kullanın. Uzatma kablosu açık havada kullanıma uygun ve buna göre işaretlenmiş olmalıdır. 30 m'ye kadar 1,5 mm<sup>2</sup> iletken ebatlı HO5VV-F uzatma kablosu, güç kaybı yaşanmadan kullanılabilir. Kullanmadan önce, uzatma kablosunda hasar, aşınma veya eskime olup olmadığını kontrol edin. Hasarlı veya kusurlu ise, uzatma kablosunu değiştirin. Bir kablo makarası kullanırken, kabloyu daima sonuna kadar açın.

## Bakım

Black & Decker aletinin minimum bakımla uzun bir süre çalışacak şekilde tasarlanmıştır. Kesintisiz olarak memnuniyet verici bir şekilde çalışması gerekli öznenin gösterilmesine ve düzenli temizliğe bağlıdır.

**Uyarı!** Bakımdan önce aletin kapalı ve fişinin çekilmiş olduğundan emin olun.

- ◆ Aleti temiz ve kuru tutun.
- ◆ Havalandırma deliklerini temiz, kuru bir boya fırçasıyla düzenli olarak temizleyin.
- ◆ Siperliğin altındaki çim ve kiri temizlemek için düzenli olarak bir kör kazıyıcı kullanın.
- ◆ Aleti temizlemek için, sadece yumuşak sabun ve nemli bir bez kullanın. Aletin içine sıvı kaçmasına kesinlikle izin vermeyin ve aletin hiçbir parçasını kesinlikle sıvıya batırmayın. Aşındırıcı veya çözücü bazlı temizleyiciler kullanmayın.

## Bıçak bakımı

- ◆ Bıçaktaki çim ve kiri düzenli olarak temizleyin.
- ◆ Bahçe bakımı sezonunun başında bıçağın durumunu kontrol edin.
- ◆ Eğer bıçak körelmişse onu bileyin veya değiştirin.
- ◆ Eğer bıçak hasarlı veya aşınmışsa aşağıda açıklanmış gibi yeni bir bıçak takın.

## Çevrenin korunması



**Uyarı!** Ayrı olarak atın. Bu ürün, normal evsel atıklarla birlikte atılmamalıdır.

Black & Decker ürününüzün değiştirilmesi gerektiğini düşünmeniz veya artık kullanılamaz durumda olması halinde onu, evsel atıklarla birlikte atmayın. Bu ürünü, ayrı olarak toplanacak şekilde atın.



**Uyarı!** Kullanılmış ürünlerin ve ambalajların ayrı olarak toplanması bu maddelerin geri dönüşüme sokularak yeniden kullanılmasına olanak tanır. Geri dönüşümlü maddelerin tekrar kullanılması çevre kirliliğinin önlenmesine yardımcı olur ve ham madde ihtiyacını azaltır.

Yerel yönetmelikler, elektrikli ürünlerin evlerden toplanıp belediye atık tesislerine aktarılması veya yeni bir ürün satın alırken perakende satıcı tarafından toplanması yönünde hükümler içerebilir.

Black & Decker, hizmet ömrünün sonuna ulaşan Black & Decker ürünlerinin toplanması ve geri dönüşüme sokulması için bir imkân sunmaktadır. Bu hizmetin avantajlarından faydalanmak için, lütfen, ürününüzü bizim adımıza teslim alacak herhangi bir yetkili servise iade edin.

Bu kılavuzda belirtilen listeden size en yakın yetkili tamir servisinin yerini öğrenebilirsiniz. Ya da, alternatif olarak internet'ten Black & Decker yetkili tamir servislerinin listesini ve satış sonrası hizmetlerimizle ilgili tüm bilgiler ve temas bilgilerine aşağıdaki siteden ulaşabilirsiniz. [www.2helpU.com](http://www.2helpU.com).

## Garanti

Black & Decker, ürünün kalitesinden emindir ve bu yüzden kanunlarda belirtilen taleplerin üstünde bir garanti verir. Ayrıca bu garanti hiçbir şekilde garanti ile ilgili kanuni haklarınızı ihlal etmez ve haklarınızı hiç bir şekilde kısıtlamaz. İşbu garanti Avrupa Birliği'ne üye ülkeler ile Avrupa Serbest Ticaret Bölgesi sınırları dahilinde geçerlidir.

Eğer bir Black & Decker ürünü, satın alma tarihinden itibaren 24 ay içinde hatalı malzeme, işçilik ya da uygunsuzluk nedeniyle bozulursa, müşteriye mümkün olabilecek en az sorunu yaşatarak Black & Decker hatalı kısımları değiştirmeyi, adil bir şekilde aşınmış ve yıpranmış ürünleri tamir etmeyi veya değiştirmeyi garanti eder. Ancak bu belirtilenler şu durumlar dışında geçerlidir:

- ◆ Ürün ticari veya profesyonel amaçlarla kullanılmışsa veya kiraya verilmişse;
- ◆ Ürün yanlış veya amaç dışı kullanılmışsa;
- ◆ Ürün yabancı nesnelere, maddelere veya kaza sırasında zarar görmüşse;
- ◆ Yetkili tamir servisleri veya Black & Decker servis ekibinden başkası tarafından tamir edilmeye çalışılmışsa.

Garanti talebinde bulunmak için, satıcıya veya yetkili tamir servisine satın aldığınızı dair ispat sunmalısınız. Fatura ve garanti kartı gerekmektedir. Bu kılavuzda belirtilen listeden size en yakın yetkili tamir servisinin yerini öğrenebilirsiniz. Ya da, alternatif olarak internet'ten Black & Decker yetkili tamir servislerinin listesini ve satış sonrası hizmetlerimizle ilgili tüm bilgiler ve temas bilgilerine aşağıdaki siteden ulaşabilirsiniz. [www.2helpU.com](http://www.2helpU.com)

Sanayi ve Ticaret Bakanlığı tebliğince kullanım ömrü 10 yıldır.



**Türkiye Distribütörü**  
KALE HIRDAVAT VE MAKİNA A.Ş.  
Defterdar Mah. Savaklar Cad. No. 15  
34050 Edirnekapı Eyüp İstanbul  
Tel: (0212) 533 52 55 (Pbx)  
Faks: (0212) 533 10 05  
E-mail: info@kalemakina.com

	Şehir	Yetkili Servis	Adres	Teléfono
1	Adana	Emin Elektrik Bobinaj	Kızılay Cad. 9 Sok. No: 9/D	0322 351 80 46
2	Afyon	Emek Motor	Karaman Mah. Gazlı Göl Cad. No: 15	0272 212 11 14
3	Ağır	Tamgüç Bobinaj	Kağızman Cad. No: 42	0472 215 70 41
4	Amasya	Akotek Ticaret	Yeniöl Cad. No: 85	0358 218 71 19
5	Ankara	Orhan Bobinaj	Yalıncı Sok. No: 17 Siteler	0312 350 95 29
6	Ankara	Orhan Bobinaj Şube	41. Sok. No: 39 Ostim	0312 385 92 92
7	Ankara	Yiğit Bobinaj	668. Sok. No: 8 Eminel Koop. İvedik Ostim	0312 395 05 37
8	Ankara	Başak Elektrik	Ahievran Cad. 36. sok. No: 2 Ostim	0312 386 20 84
9	Antalya	E.B.A Elektrik	San. Sit. 682. Sok No: 38	0242 345 36 22
10	Antalya	Yaşar Bobinaj	Aşağı Pazarcı Mah. San. Girişi No: 19 Manavgat	0242 742 44 07
11	Antalya	Uslu Bobinaj	G. Pınarı Mah. Oba Yolu Üzeri no: 27/C Alanya	0242 511 57 01
12	Aydın	Tacıroğlu Kaya Bobinaj	1.San. Sit. Üst San. Cad. 2. Sok. No: 31/A	0256 212 70 48
13	Aydın	Saydam Motor	Küçük San. Sit. Çubukçu Sok. No: 2/B Söke	0256 512 81 91
14	Aydın	Özgür Bobinaj	Kuşadası San. Sit. j Blok no:13 Kuşadası	0256 622 1373
15	Aydın	Ege Bobinaj	Yeni Mah Atatürk Bul. No:206/E Didim	0256 811 05 95
16	Balıkesir	Tezger Bobinaj	Yeni San. Sit. Cumhuriyet Cad. 198/A	0266 246 23 01
17	Balıkesir	Küre Bobinaj	Atatürk Cad. No: 104 Bandırma	0266 718 46 79
18	Batman	Topız Bobinaj	Cumhuriyet Cad. 1512 Sok. No: 50	0488 214 87 70
19	Bolu	Kılıtçı Ticaret	Aşağı Soku San. Sit. 37.Blok No:16	0374 215 43 64
20	Bursa	Vokart Ltd. Şti.	Gazlılar Cad. Erikl Bahçe Sok. No: 7/B	0224 254 48 75
21	Çanakkale	Kısacık Bobinaj	Namık Kemal Mah. Kaynak Sok. No: 41	0286 217 96 71
22	Çanakkale	Ovalı Bobinaj	Hamdibey Mah. İstiklal Cad. No: 160 Biga	0286 316 49 66
23	Çorum	Emek Bobinaj	Küçük San. Sit. 23. Cad No: 5/C	0364 234 68 84
24	Denizli	Orsler Bobinaj	Sedef Çarşısı 9/10	0258 261 42 74
25	Diyanbakir	Çetsan Elektrik	San. Sit. Karakol Sok. No: 1	0384 514 70 56
26	Düzce	Yıldız Makina	Burhaniye Mah. Gen. Kazım Sok. No: 10	0284 225 35 73
27	Edirne	Efe Bobinaj	Küçük San. Sit. 22. Blok	0284 714 38 26
28	Edirne	Demir Bobinaj	San. Sit. 7. Blok No: 3 Keşan	0424 224 85 01
29	Elazığ	Kalender Elektrik Bobinaj	San. Sit. 11. Sok No: 46	0446 224 08 01
30	Erzincan	Ümit Elektrik Makina	San. Çarşısı 770 Sok. No: 71	0442 242 77 28
31	Erzurum	Bursan Bobinaj	San. Sit. 5. Blok No: 135	0222 224 15 30
32	Eskişehir	Escom Elektronik	Kırmızı Toprak Mah. Ali Fuat Güven Cad. No 31/A	0342 235 30 84
33	Gaziantep	Eser Bobinaj	K.S.S.A Blok 11. Cad.25. Ada No: 55 Ş.Kamil	0342 231 17 33
34	Gaziantep	Karashaşın Bobinaj	İsmet Paşa Mah. Şenyurt Cad. No: 35	0326 221 22 91
35	Hatay	Öz Kardeş Bobinaj	Yeni San. Sit. 38/A Blok No: 34	0246 223 70 11
36	Isparta	İzmir Bobinaj	Yeni San. Sit. 6 Blok No: 28	0216 540 53 55
37	İstanbul	Akel El. Servis Hizmetleri	Nato Yolu Caddesi Özgün Sok No: 1 Y.Dudullu	0212 222 94 18
38	İstanbul	Birlik Elektromekanik	Perpa Tic. Mer. B Blok Mavi Avlu Kat.4 No: 318 Okmeydanı	0212 252 93 43
39	İstanbul	Fırat Dış Ticaret	Serane Cad. Kuthan No: 38 Kat 3 Karaköy	0212 224 97 54
40	İstanbul	Kardeşler Bobinaj	Çağlayan Mah. Sinanpaşa Cad.No: 5 Çağlayan	0212 549 65 78
41	İstanbul	Mert Elektrik	İkitelli Org. Demirciler San. Sit. D-2 Blok No: 280 İkitelli	0216 446 69 39
42	İstanbul	Svs Teknik	İstasyon Cad. Gıbtaz San. Sit. F Blok No: 24 Tuzla	0216 441 05 59
43	İstanbul	Tarik Makina	Bağdat Cad. Adalı Sok. No: 8 Maltepe	0212 875 17 78
44	İstanbul	Tekniker Bobinaj	Birlik San. Sit. 1. Cad. K.Dükkanlar No: 15 Beylikdüzü	0212 515 67 71
45	İstanbul	Orjinal Elektrik	Bağlar Mah. Mimar Sinan Cad. No:24 Güneşli	0232 458 39 42
46	İzmir	Birlik Bobinaj	2824 Sok. No: 18/1. San. Sit. Halkapınar	0232 469 80 70
47	İzmir	Boro Cıvata	1203/2 Sok. No: 21-B Yenisehir	0232 782 10 84
48	İzmir	Çetin Bobinaj	Cüneyt Bey Mah. İbrahim Turan Cad. No 98/A Menderes	0232 478 14 12
49	İzmir	Doruk Hirdavat	1426 Sok. No: 14 Hürdaçlar Sitesi Doğanlar Bornova	0338 212 32 69
50	Karaman	Özüm Elektrik Bobinaj	Yeni San. Sit. 735. Sok.No: 2	0366 212 62 26
51	Kastamonu	Teknik Bobinaj	İnönü Mah. İnebolu Cad. No: 132	0352 336 41 23
52	Kayseri	Akın Elektrik Bobinaj	Eski San. Bölgesi 5. Cad. No: 8	0288 214 19 72
53	Kırklareli	Tarik Elektronik	K.İbrahim Mah. M.Kemal Bulvarı No: 72/C	0288 412 41 94
54	Kırklareli	Yalçın Bobinaj	Yeni San. Sit. C3 Blok No:55 Lüleburgaz	0262 646 92 49
55	Kocaeli	Efe Elektrik Bobinaj	Körfez San. Sit. 12. Blok No: 13	0262 642 79 10
56	Kocaeli	Gülsöy Bobinaj	S.Orhan Mah. İlyasbey Cad.1111 Sk No: 5/1 Gebze	0332 235 64 63
57	Kocaeli	Teknik Karot	Gaziler Mah. İbrahimğa Cad. No:125 Gebze	0274 231 22 00
58	Konya	Meb. Murat Elk. Bobinaj	Karatay San. Sit. Fatih Mah. Çiçekli Sok. No: 10	0422 336 39 53
59	Konya	Sözenler Bobinaj	Güzelyurt Mah. Kenan Evren San. Sit. 5309 Sok. No: 63/A	0236 614 13 78
60	Kütahya	Doğan Bobinaj	Nusratiye Mah. 5005 Sok. No: 20/A	0324 336 70 98
61	Malatya	Özer Bobinaj	Nusratiye Mah. Çiftçiler Cad.68 Sok. No: 19	0252 316 28 51
62	Manisa	Çavuş Bobinaj	Türkkuyu Mah.San. Sit. Ethem Demirtöz Sok. No: 8 Bodrum	0252 612 39 34
63	Manisa	Uslu Bobinaj Ve Makina	Güzelyurt Mah. Kenan Evren San. Sit. 5309 Sok. No: 63/A	0252 419 20 29
64	Mersin	Şekerler Elektrik Bobinaj	Nusratiye Mah. 5005 Sok. No: 20/A	0252 697 64 98
65	Mersin	Üniversal Bobinaj	Nusratiye Mah. Çiftçiler Cad.68 Sok. No: 19	0384 213 19 96
66	Muşla	Bodrum Makina	Türkkuyu Mah.San. Sit. Ethem Demirtöz Sok. No: 8 Bodrum	0388 232 83 59
67	Muşla	General Elektrik Bobinaj	Taşyaka Mah. San. Sit. 260. Sok. No: 18 Fethiye	0264 291 05 67
68	Muşla	Başaran Teknik	Beldibi Cad. Sanayi Girişi No: 5/C Marmaris	0362 238 07 23
69	Muşla	Öztürk Bobinaj	Atakent Mah. Çevreyolu Üzeri Dalaman	0346 221 47 55
70	Neveşehir	Çiftgüç Soğutma	Yeni San. Sit. 8. Blok No: 28	0414 215 74 76
71	Niğde	Emek Motor	Eski San. Çarşısı 1 Blok No: 2	0282 654 50 91
72	Sakarya	Engin Elektrik Bobinaj	Maltepe Mah. Orhan Gazı Cad. Şehit Metin Akkuş Sok. No: 19	0282 263 86 60
73	Samsun	Akış Bobinaj	Ulus Cad.San. Sit. Keresteciler Kısmı No: 40	0356 214 63 07
74	Sivas	Bayraktar Elektrik	Yeni Çarşı No: 72/C	0462 227 54 26
75	Şanlıurfa	Ay Elektrik	Samsat Kapı Aşağıroğlu Garajı No: 19	0462 328 14 80
76	Tekirdağ	Birkan Teknik	Şeyhsinan Mah. Ş.Pilot İ.Ksoy Sok. Aksoy Psj. No: 20/7-B ÇORLU	0276 227 27 46
77	Tekirdağ	Çetin Elektrik Bobinaj	100.Yıl San. Sit. 14B Blk. No: 10	0432 214 22 20
78	Tokat	Çetin Elektrik Bobinaj	San. Sit. Camii Altı No: 22	0226 461 22 43
79	Trabzon	Akçay Bobinaj Makina	Yaylacık Mah. Tosun San Sit No: 3 Akçaabat	0272 268 08 64
80	Trabzon	Makina Market	Rize Cad. No: 71 Değirmendere	0372 323 74 97
81	Uşak	Zengin Bobinaj	İslicce Mah. Ürem Sok. No: 10/C	
82	Van	Özen Elektrik Bobinaj	Aleşik Pasajı No: 41	
83	Yalova	Deniz El. Ser. Hizmetleri	Hürriyet Mah. Eski Bursa Cad. No: 39 Altınova	
84	Zonguldak	Genel Elektromotor	Çınartep Mah.T.T.K 69 Ambarları 4. Kısım	
85	Zonguldak	Tümen Makina	Kışla Sanayi Sit. D Blok No: 17 Kdz.Ereğli	

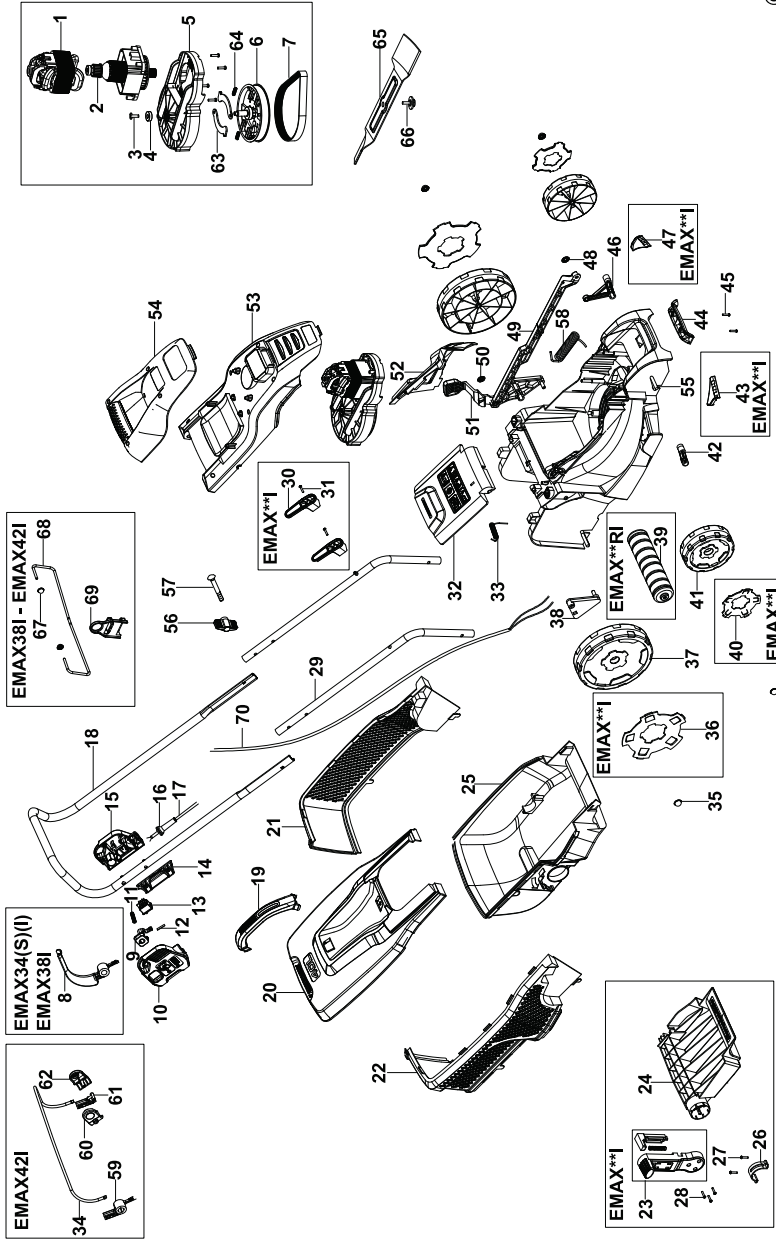
KALE HIRDAVAT VE MAKİNA A.Ş. SERVİS MÜDÜRLÜĞÜ TEL. 0212 533 98 34

zst00171861 - 27-01-2012



# EMAX34(S)(I) - EMAX38I - EMAX42(R)

TYP.  
1



E16504

www.2helpU.com

28-09-11



