

# BLACK & DECKER®



*A kéziszerszám  
iparszerű használatra  
nem ajánlott.*

533222-77 H

Fordítás az eredeti kezelési utasítás alapján készült

[www.blackanddecker.eu](http://www.blackanddecker.eu)

**E-Drive 1200W**  
**E-Drive 1200W**

## Rendeltetésszerű használat

Az Ön Black & Decker fűnyíróját fűnyírásra terveztük. Ez a szerszám iparszerű felhasználásra nem alkalmas.



**Figyelmeztetés! A készülék használata előtt olvassa el végig és alaposan a Biztonsági, karbantartási és szervizelési kézikönyvet.**

A készülék használata előtt alaposan tanulmányozza át teljes egészében ezt a kézikönyvet.

## Részegységek

Ez a készülék az alábbi részegységek némelyikét vagy mindegyikét tartalmazza, típustól függően.

1. Kapcsolódoboz
2. Be- és kikapcsoló
3. Fogantyú felsőrésze
4. Fogantyú alsórésze
5. Kábeltartók
6. EdgeMax fűszélvágó nyílás
7. Fűgyűjtő doboz
8. Kivető nyílás fedele
9. Szállító fogantyú

## Összeszerelés

**Figyelmeztetés!** Mielőtt elkezdi a gép összeszerelését, győződjön meg arról, hogy a hálózati csatlakozó le van választva az áramforrásról, és a készülék ki van kapcsolva.

### A fűgyűjtő doboz összeszerelése (A és B ábra)

A fűgyűjtő doboz 3 részből áll, és a szerszám használata előtt mindig fel kell helyezni a készülékre.

- ♦ Erősítse a fogantyút (10) a fűgyűjtő fedelébe (11) (A ábra). A fogantyú csak egy irányban illeszthető be.
- ♦ Igazítsa a fedelet (11) a fűgyűjtő talpára. Igazítsa el a 10 vezető fület (12) (B ábra).

**Tartsa szem előtt:** A fűgyűjtő doboz hátulsó részénél lévő 2 fület különös gondossággal igazítsa el.

- ♦ Nyomja lefelé a fedelet, hogy minden fül pontosan rögzüljön. Hátul kezdje, és ügyeljen arra, hogy minden fül pontosan a helyére kerüljön.

### A kapcsolódoboz felszerelése (C ábra)

- ♦ A kapcsolódoboz (1) műanyag kiálló részeit (13) igazítsa a fogantyú nyílásaihoz (14), és ügyeljen arra, hogy a kapcsolódoboz a fogantyú felső részén legyen.
- ♦ Csúsztassa be a kapcsolódoboz (1) műanyag kiálló részeit (13) teljesen a fogantyú nyílásaiba.
- ♦ Csúsztassa be a műanyag borítót (15) a kapcsolódoboz (1) vékony vezetőréseibe.
- ♦ Rögzítse a műanyag borítót (15) a mellékelt 2 csavarral.

### A fogantyú alsó részének felszerelése (D ábra)

- ♦ Illessze az alsó fogantyút (4) végeit a fűnyíró megfelelő furataiba.
- ♦ Nyomja lefelé a fogantyút, addig, amíg szilárdan ül a helyén.

- ♦ Rögzítse a fogantyút a csavarokkal (16).

### A felső fogantyú felszerelése (E ábra)

- ♦ Illessze a felső fogantyút (3) az alsó fogantyúhoz (4) a szárnyas anyákkal (17), az alátétekkel (18) és a csavarokkal (19) az ábrán látható módon.

**Tartsa szem előtt:** A felső fogantyú 2 különböző magasságon rögzíthető.

### A motorkábel rögzítése (F ábra)

A motorkábelt a kábelrögzítővel kell rögzíteni.

- ♦ Csíptesse a motorkábelt a kábelrögzítővel (20) a felső és az alsó fogantyúhoz az ábrán látható módon.

### A fűgyűjtő doboz felhelyezése (L ábra)

- ♦ Emelje meg a kivető nyílás fedelét (8), és helyezze a fűgyűjtő dobozt (7) a fülekre (21).

### Kábeltehermentesítő (H ábra)

- ♦ Hurkolja át a kábelt a kábeltehermentesítőn, hogy a hosszabbító kábel ki ne csússzon használat közben.

### A vágókés cseréje (K ábra)

**Figyelmeztetés!** Áramtalanítsa a készüléket, és várja meg, amíg a kés teljesen megáll.

**Figyelmeztetés!** A vágókést csak a meghatározott típusú új vágókésekre cserélje.

**Figyelmeztetés!** A vágókést erős munkakesztyűvel fogja meg.

### A vágókés leszerelése:

- ♦ Fordítsa a készüléket az oldalára.
- ♦ Nagy igénybevételre készült munkakesztyűvel fogja meg a vágókést.
- ♦ 13 mm-es kulccsal az óramutató járásával ellentétes irányban lazítsa meg és csavarja le a vágókés csavarját (22).
- ♦ Távolítsa el a vágókést (23) és a csavart (22).

### A vágókés cseréje:

- ♦ Helyezze fel a vágókést a csavartengelyre, majd helyezze be a vágókés csavarját (22) a csavartengelybe.

**Tartsa szem előtt:** A vágókés felhelyezésekor a vágókésen látható szövegnek a felhasználó felé kell néznie.

- ♦ Húzza meg kézzel a vágókés csavarját (22) a lehető legszorosabbra.
- ♦ Nagy igénybevételre készült munkakesztyűvel fogja meg a vágókést.
- ♦ 13 mm-es kulccsal az óramutató járásának irányában húzza meg erősen a vágókés csavarját (22).

### A készülék használata

**Figyelmeztetés!** Hagyja a készüléket a saját tempójában működni. Ne terhelje túl.

### A vágásmagasság beállítása (I ábra)

**Figyelmeztetés!** Győződjön meg arról, hogy a vágókés teljesen leállt, és húzza ki a készülék dugaszát az aljzatból.

A vágásmagasság a kerekek magasságának változtatásával állítható be, 3 magassági beállítás közül választhat.

- ◆ Vegye le a fűgyűjtő dobozt (7).
- ◆ Állítsa a gépet fejjel lefelé.
- ◆ Oldja ki a kerekeket (24) úgy, hogy kihúzza a rögzített pozícióból.
- ◆ Állítsa be a kerekeket a kívánt magasság fokozatba. Forgassa vissza a kerekeket a rögzített pozícióba, és ellenőrizze, hogy az összes kerék ugyanabban a magasság fokozatban van rögzítve.

**Tartsa szem előtt:** Egyszerre csak egy keréktengelyt állítson. Egyszerre csak egy magassági helyzetet állítson.

## Be- és kikapcsolás (G ábra)

### Bekapcsolás

- ◆ Tartsa a biztonsági kapcsolót (25) lenyomva.
- ◆ Húzza az üzemi kapcsolót (2) maga felé.
- ◆ Engedje el a biztonsági kapcsolót.

### Kikapcsolás

- ◆ A készülék kikapcsolásához engedje el az üzemi kapcsolót (2).

**Figyelmeztetés:** Soha ne próbálja a kapcsolót bekapcsolt helyzetében reteszelni.

## Fűnyírás (N1 és N2 ábra)

Azt javasoljuk, hogy a következőkben leírtak szerint használja fűnyíróját, így optimális vágáseredményt érhet el, és elkerülheti a kábel átvágásának lehetőségét.

- ◆ A kábelt a kezdőponthoz közel halmozza fel a fűvön (1 pozíció N1 ábra).
- ◆ Kapcsolja be a készüléket fent leírtak szerint.
- ◆ Kövesse az N1 ábra lépéseit:
- ◆ Tolja a fűnyírót az 1 pozícióból a 2 pozícióba.
- ◆ Forduljon meg jobbra és tolja a fűnyírót a 3 pozícióba.
- ◆ Forduljon meg balra és tolja a fűnyírót a 4 pozícióba.
- ◆ Ismételje a fenti lépéseket addig, amíg csak lehetséges.

**Figyelmeztetés:** Soha ne közelítsen a kábel felé a munkavégzés közben – ahogy N2 ábrán látható.

## EdgeMax fűszélvágás (J1 és J2 ábra)

Az EdgeMax fűszélvágó segítségével közvetlenül fal vagy kerítés szegélyéig is lenyírhatja a fűvet (J1 ábra). Az EdgeMax fűszélvágó segítségével precízen lenyírhatja a fűvet egészen a pázsit szegélyéig (J2 ábra).

- ◆ Tartsa a fűnyírót a pázsit szélével párhuzamosan.
- ◆ Tolja a fűnyírót a pázsit széle mentén. Ügyeljen arra, hogy az EdgeMax fűszélvágó (6) valamivel a pázsit szegélye felett legyen (J2 ábra).

## A fűgyűjtő irtése

- ◆ Engedje el a be- és kikapcsolót (2).
- ◆ Távolítsa el a fűgyűjtő dobozt (7).
- ◆ Írítse ki a fűvet a dobozból.

## A kábel tárolása (M ábra) (csak EMax32S típusnál)

**Figyelmeztetés!** A kábeltartókkal (5) a kábel (26) biztonságosan és kényelmesen rögzíthető, amikor nem használja a szerszámot.

- ◆ Tekerje a kábelt a kábeltartók (5) köré nyolcas alakzatban.

## A fűnyíró szállítása

**Figyelmeztetés!** Győződjön meg arról, hogy a vágókés teljesen leállt, és húzza ki a készülék dugaszát az aljzatból.

- ◆ A szállítófogantyúnál (9) tartva a fűnyíró kényelmesen szállítható.

## Javaslatok az optimális munkavégzéshez

- ◆ 10 cm feletti fűmagasság esetén két munkamenetben vágjon, így szebb vágáseredményt érhet el. Első vágásnál használja a maximális, majd másodjára a közepes vagy alacsony vágásmagasságot.
- ◆ Optimális vágási eredmény eléréséhez csak száraz fűvet vágjon.

## Hibaelhárítás

Ha úgy látja, hogy készüléke nem működik megfelelően, kövesse az alábbi útmutatásokat. Ha ez nem oldja meg a problémát, vegye fel a kapcsolatot a helyi Black & Decker márkaszervizzel.

**Figyelmeztetés!** A további lépések előtt húzza ki a tápkábelt az elektromos aljzatból.

Hiba	Lehetséges ok	Lehetséges megoldás
<b>A gép nem működik</b>	Nincs áramellátás	Kapcsolja be az áramot
	Hibás vagy kioltvadtt a biztosíték	Cserélje ki a biztosítékot
	Túl magas a fű	Növelje a vágási magasságot, és ott kezdjen vágni, ahol alacsonyabb a fű
	Működésbe lépett a hőkioldó	Hagyja a motort lehűlni, és növelje a vágási magasságot
<b>A gép megszakításokkal működik</b>	Működésbe lépett a hőkioldó	Hagyja a motort lehűlni, és növelje a vágási magasságot
<b>A gép csipkézett felületet hagy maga után vagy a motor erőlködik</b>	A vágási magasság túl alacsony	Növelje a vágási magasságot
	Életlen a vágókés	Cserélje ki a vágókést
	A gép alja eltömődött	Ellenőrizze a gép alját, és ha szükséges, tisztítsa meg (ehhez mindig viseljen nagy igénybe vételre készült munkakesztyűt)
	A vágókés fordítva van felszerelve	Szerelje fel helyesen a vágókést

## Műszaki adatok

EMax32 / EMax32s		
3-es típus		
Feszültség	$V_{AC}$	230–240
Felvett teljesítmény	W	1200
Üresjárat fordulatszám	$\text{min}^{-1}$	3500
Vágásmagasság	mm	20 – 60
Vágásszélesség	mm	320
Súly	kg	7,4

Súlyozott effektív rezgésyorsulás EN60335 szabvány szerint: = 2,5  $\text{m/s}^2$ , bizonytalanság (K) = 1,5  $\text{m/s}^2$ .

### CE megfelelési nyilatkozat

GÉPEKRE VONATKOZÓ IRÁNYELV  
KÜLTÉRI BERENDEZÉSEK ZAJKIBOCSÁTÁSI  
KÖVETELMÉNYEIRE VONATKOZÓ IRÁNYELV



**EMax32 / EMax32s**

A Black & Decker kijelenti, hogy a „Műszaki adatok” alatt ismertetett termékek megfelelnek a következő irányelveknek és szabványoknak: 2006/42/EK, EN 60335-1, EN 60335-2-77.

2000/14/EK, Fűnyíró,  $L \leq 50$  cm, VI. függelék DEKRA tanúsítvány B.V., Utrechtseweg 310, ED Arnhem Hollandia  
Tanúsító szervezet azonosító száma: 0344

Hangnyomásszint 2000/14/EK szerint (12-as cikkely, III-as függelék,  $L \leq 50$  cm):

$L_{WA}$ (mért zajszint)	93 dB(A)
bizonytalanság (K)	3 dB(A)
$L_{WA}$ (garantált zajszint)	96 dB(A)
bizonytalanság (K)	3 dB(A)

Ezek a termékek a 2004/108/EK és a 2011/65/EU irányelveknek is megfelelnek. További tájékoztatásért forduljon a Black & Decker vállalathoz a következőkben megadott vagy a kézikönyv végén megtalálható elérhetőségeken.

Az aláírás tulajdonosa a műszaki adatok összeállításáért felelős személy; nyilatkozatát a Black & Decker vállalat nevében adja.

Kevin Hewitt  
Alelnök, Global Engineering  
Black & Decker Europe,  
210 Bath Road, Slough,  
Berkshire, SL1 3YD  
Egyesült Királyság  
03/12/2012



**BLACK&DECKER®**

**Biztonság, karbantartás, szervizelés**

[www.blackanddecker.eu](http://www.blackanddecker.eu)

---

## Rendeltetésszerű használat

Az Ön Black & Decker fűnyíróját fűnyírásra terveztük. Ez a szerszám iparszerű felhasználásra nem alkalmas.

## Biztonságtechnikai előírások

**Figyelmeztetés!** Elektromos szerszám használatakor mindig tartsa be az alábbi alapvető biztonsági rendszabályokat, így elkerülheti a tűzveszély, az elektromos áramütés, a személyi sérülések lehetőségét.

- ♦ Figyelmesen olvassa el a kezelési útmutatót a gép üzembe helyezése előtt.
- ♦ A készülék használata előtt, győződjön meg arról, hogy veszély esetén hogyan kell a készüléket kikapcsolni.
- ♦ Kérjük, gondosan őrizze meg a kezelési útmutatót, hogy a későbbiekben is bármikor utánanézhessen a géppel kapcsolatos összes információnak.

## Gyakorlás

- ♦ Kérjük, figyelmesen olvassa el a kezelési útmutatót. Ismerje meg a gép működését, legyen tisztában a készülék kezelőszerveivel és megfelelő használatával.
- ♦ Soha ne engedje gyerekeknek, vagy olyan személynek a gép használatát, aki nem ismeri ezt a típust, illetve nem olvasta el a kezelési utasítást. Helyi előírások meghatározhatják a felhasználó minimális életkorát.
- ♦ A működő géptől tartsa távol az embereket, különösen a gyerekeket, illetve a háziállatokat.
- ♦ Vegye figyelembe, hogy a gép kezeléséből adódó balesetekért, vagy anyagi károkért a készülék kezelője vagy felhasználója a felelős.

## Előkészületek

- ♦ A gép használata közben mindig megfelelő zárt lábbelit és hosszúnadrágot viseljen. Mezítláb vagy nyitott szandálban ne használja a gépet. Ne viseljen laza vagy olyan ruházatot, amelyen lelógó részek, zsinetek vagy csomók vannak.
- ♦ Üzembe helyezés előtt tisztítsa meg a munkaterület az ágaktól, kövektől, drótoktól és minden idegen tárgytól.
- ♦ Használat előtt vizuálisan ellenőrizze a kés és a késcsavar állapotát (nem kopottak vagy sérültek); valamint a megfelelő összeszerelést, és győződjön meg róla, hogy a késcsavar biztonságosan van rögzítve. A kopott vagy sérült alkatrészeket készletben cserélje, hogy a gép egyensúlya megmaradjon. A sérült vagy olvashatatlanná vált címkéket cserélje ki.
- ♦ Használat előtt ellenőrizze a tápkábelt és a hosszabbító kábelt, nem észlelhető-e rajtuk sérülés vagy előregedés jele. Ha valamelyik kábel használat közben megsérül, azonnal csatlakoztassa le az áramforrásról. **A KÉSZÜLÉK ÁRAMTALANÍTÁSA ELŐTT NE ÉRJEN A KÁBELHEZ.** Ne használja a készüléket, ha a kábele sérült vagy kopott.
- ♦ A szerszám használata közben viseljen védőszemüveget vagy szemellenzőt. Poros környezetben viseljen arc- vagy pormaszkot. Amikor a zajsztint akkora, hogy kellemetlen érzet okoz, viseljen hallásvédőt.

- ♦ Védkezzen áramütés ellen. Kerülje az érintkezést földelt felületekkel (például fémkerítések, lámpaoszlopok stb.), viseljen gumitalpú cipőt.

## A készülék kezelése

- ♦ Soha ne használja a készüléket sérült védőeszközzel vagy burkolattal, sem pedig védőeszközök nélkül, például a terelőlap és/vagy a fűelfogó legyen a helyén.
- ♦ A készüléket csak nappali fényben, vagy megfelelő mesterséges megvilágítás mellett használja.
- ♦ A készüléket esőtől védje, ne hagyja szabadban. Ne használja a készüléket nedves vagy páras környezetben. Ne nyírjon vele nedves fűvet.
- ♦ Álljon biztonságosan, különösen lejtős területen. Kerülje a rendellenes testtartást, és egyensúlyát soha ne veszítse el munkavégzés közben. Legyen felkészülve rá, hogy a frissen vágott fű nedves és csúszós. Ne dolgozzon a készülékkel meredek lejtőn.
- ♦ Lejtőkön mindig a lejtőre merőlegesen irányban haladjon, soha ne párhuzamosan le és fel. Megkülönböztetett figyelemmel váltson irányt, ha lejtőn dolgozik. Ne nyírjon fűvet szélsőségesen meredek lejtőkön.
- ♦ Sétáljon, soha ne fusson a készülékkel. Soha ne dolgozzon hátrálva, miközben saját maga felé húzza a készüléket.
- ♦ A készüléket a használati utasításban leírtak szerint, kellő körültekintéssel kapcsolja be, és tartsa be a biztonsági előírásokat. Tartsa távol lábait a késtől. Ne indítsa a gépet, amíg az üritőnyílás előtt áll.
- ♦ Bekapcsoláskor ne döntse meg a készüléket, kivéve, ha az adott készüléket az indításhoz meg kell dönteni. Ilyen esetben a készüléket csak a legszükségesebb mértékig döntse, és csak a kezelőtől távolabbi részét emelje meg. Kezei legyenek mindig a kezelőszerveken, mielőtt visszabilentli a készüléket a munkaterületre.
- ♦ Kapcsolja ki a készüléket, várja meg a vágókés egység leállását, mielőtt megdöntené azért, hogy áthaladjon egy fűmentes területen vagy a fűnyírás helyszínére szállítsa a készüléket.
- ♦ Soha ne emelje fel és ne szállítsa a készüléket, amíg a vágókés teljesen le nem állt.
- ♦ Tartsa távol kezeit és lábait a késtől. Soha ne tegye kezét vagy lábát a mozgórészekhez közel, vagy közvetlenül alájuk.
- ♦ Mindig tartózkodjon a kivető nyílásoktól megfelelő távolságban.
- ♦ Kapcsolja ki, áramtalanítsa a készüléket, és ellenőrizze, hogy a mozgórészek teljesen megálltak, mielőtt felügyelet nélkül hagyja a gépet; ha nem használja azt; mielőtt változtatna a készülék bármely beállításán; tartozékot vagy feltétet cserél; a termék átvizsgálása és szervizelése előtt; valamint ha a megakadást kívánja megszüntetni. Ha idegen tárgyba ütközött a fűnyíró, vizsgálja át a gépet, és ha van rajta sérülés, javítsa meg, mielőtt újból használná.
- ♦ Ha a készülék elkezd rendellenesen vibrálni, vagy valamilyen idegen tárgyhöz ért, azonnal kapcsolja

ki, csatlakoztassa le az áramforrásról és ellenőrizze, hogy nem sérült-e meg. A sérült alkatrészeket cserélje ki vagy javítsa meg, valamint ellenőrizze, hogy nem lazultak-e meg alkatrészek.

- ◆ Használat közben a hálózati kábelt tartsa távol a késtől. Mindig legyen tudatában a hálózati kábel pontos helyzetével.
- ◆ A motor a készülék kikapcsolása után néhány másodpercig még tovább jár. Soha ne próbálja erőszakkal leállítani a vágókést.

### Karbantartás és tárolás

- ◆ Használat előtt mindig ellenőrizze a készüléket és a hálózati kábelt. Vizsgálja meg, hogy a mozgó részek megfelelően működnek, nincsenek akadályoztatva. Ellenőrizze a részegységeket, olajozásukat, esetleg előforduló töréseit, a kézvédő vagy a kapcsoló sérüléseit és minden olyan rendellenességet, ami befolyásolhatja a készülék használatát. Bizonyosodjon meg róla, hogy a készülék megfelelően működik, és a kategóriájával egyenértékű teljesítményt biztosít, valamint képes rendeltetészerű feladatát ellátni. Soha ne használja a gépet, ha valamelyik alkatrésze sérült. Ne használja a gépet, ha a kapcsoló nem működőképes. A sérült vagy hibás alkatrészek javítását vagy cseréjét csak a kijelölt szakszervezetek végezhetik. Soha ne kísérelje meg a javítást Önállóan, a sérült részeket és védőberendezéseket előírás szerint kell javíttatni vagy cseréltetni.
- ◆ Rendszeresen ellenőrizze, nem sérült-e a kábel. Ha sérült, a veszély megelőzése végett márkaszervizzel ki kell cseréltetni. Rendszeresen ellenőrizze a hosszszabító kábelt. A sérült hosszszabító kábelt azonnal cserélje ki. Soha ne kísérelje meg a javítást Önállóan, a sérült részeket és védőberendezéseket előírás szerint kell javíttatni vagy cseréltetni. A szabadban kizárólag csak az arra jóváhagyott és jelöléssel ellátott hosszszabító kábelt szabad használni.
- ◆ Tartsa a készülék összes csavarját, anyáját és egyéb rögzítését szorosra húzva a biztonságos munkavégzés érdekében.
- ◆ Ellenőrizze a fűgyűjtő dobozt rendszeresen, ha koptott, elhasznált vagy sérült szükség esetén cserélje le. Soha ne használja a készüléket gyűjtődoboz nélkül.
- ◆ Beállításnál vigyázzon, hogy az ujjai ne szoruljanak a mozgó vágókések és a fix alkatrészek közé.
- ◆ A vágókések szervizelésénél ne fedje, hogy a vágókések akkor is foroghatnak, amikor az áramforrást már kikapcsolta.
- ◆ Ügyeljen a készülék megfelelő tárolására. Ha nem használja a készüléket, tartsa száraz, gyermekek elől gondosan elzárt helyen.
- ◆ Mindig hagyja lehűlni a készüléket, mielőtt a tárolóhelyére teszi.
- ◆ Csak a megfelelő típusú tartozékokat, pótkéseket, illetve feltéteket használja a készülékkel.
- ◆ Csak a Black & Decker által javasolt cserealkatrészeket és tartozékokat használja.

### Kiegészítő biztonsági előírások fűnyírókhoz

- ◆ Ezt a szerszámot nem használhatják olyan személyek (a gyermekeket is beleértve), akik nincsenek fizikai, érzékelési vagy mentális képességeik teljes birtokában, vagy nincs meg a szükséges tapasztalatuk és tudásuk, kivéve, ha a biztonságukért felelős személy felügyeletet vagy a készülék használatához megfelelő kioktatást biztosít számukra.
- ◆ Ügyeljen arra, hogy gyermekek ne játsszanak a készülékkel.
- ◆ Ha a hálózati kábel sérült, a veszély elkerülése érdekében azonnal cseréltesse ki a gyártóval vagy egyik Black & Decker márkaszervizzel.

### Maradványkockázatok

A készülék használata további, a biztonsági figyelmeztetések között esetleg fel nem sorolt maradványkockázatokkal járhat. Ezek a szerszám nem rendeltetészerű, illetve huzamosabb idejű használatából stb. adódhatnak. Bizonyos kockázatok a vonatkozó biztonsági előírások betartása és a védőberendezések használata ellenére sem kerülhetők el. Ezek a következők lehetnek:

- ◆ Forgó-mozgó alkatrészek érintése miatti sérülések.
- ◆ Felforrósodott alkatrészek érintése miatti sérülések.
- ◆ Alkatrészek vagy tartozékok cseréje közben bekövetkező sérülések.
- ◆ A készülék huzamosabb idejű használata miatti sérülések. Ha a készüléket huzamosabb ideig használja, rendszeresen iktasson be szüneteket.

### Mások biztonsága

- ◆ Ezt a szerszámot nem használhatják olyan személyek (a gyermekeket is beleértve), akik nincsenek fizikai, érzékelési vagy mentális képességeik teljes birtokában, vagy nincs meg a szükséges tapasztalatuk és tudásuk, kivéve, ha a biztonságukért felelős személy felügyeletet vagy a készülék használatához megfelelő kioktatást biztosít számukra.
- ◆ Ügyeljen arra, hogy gyermekek ne játsszanak a készülékkel.

### Figyelmeztető szimbólumok

A következő figyelmeztető szimbólumok láthatóak a készüléken:



**Figyelmeztetés!** A készülék használata előtt olvassa el a kézikönyvet.



Esőtől és magas páratartalomtól óvja a készüléket.



Azonnal csatlakoztassa le a gépet az áramforrásról, ha a kábelt elvágta vagy megsértette. Soha ne használja a fűnyíró, ha a kábel sérült.



Legyen óvatos az éles vágókésekkel.





Óvakodjon a repülő tárgytól. A működő géptől és a munkaterülettől tartsa távol az embereket, nézelődőket.



Tartsa távol a kábelt a vágókéséktől.



A fűnyírókés még pár másodpercig forog a motor kikapcsolása után.



A 2000/14/EK irányelvnek megfelelő zajszint garantálva.

## Elektromos biztonság



**Figyelmeztetés!** Ez a szerszám kettős szigetelésű; ezért nincs szükség földelésre. Mindig ellenőrizze, hogy a hálózati feszültség megfelel-e a gép adattábláján feltüntetettnek!

- ♦ Ha a hálózati kábel sérült, a veszély elkerülése érdekében azonnal cseréltesse le a gyártóval egy Black & Decker márkaszervizben.
- ♦ Az elektromos biztonság tovább növelhető egy nagy érzékenységű 30 mA értékű hibaáramvédő kapocsoló beiktatásával.

## Hosszabbító kábel használata

- ♦ Mindig jóváhagyott, a szerszám áramfelvételének megfelelő hosszabbító kábelt használjon (lásd a műszaki adatoknál). A szabadban kizárólag csak az arra jóváhagyott és jelöléssel ellátott kültéri hosszabbító kábelt szabad használni. Teljesítmény csökkenés nélkül max. 30 m hosszú 1,5 mm<sup>2</sup> HO5VV-F hosszabbító kábelt használhat. Használat előtt mindig ellenőrizze a hosszabbító kábelt, keresse rajta a sérülés, kopás és elhasználódás jeleit. Cserélje le a kábelt, ha sérült, vagy ha hibás. Amennyiben kábeldobon lévő hosszabbító kábelt használ, úgy azt a munka megkezdése előtt mindig teljesen tekerje le.

## Karbantartás

Az Ön Black & Decker készüléke minimális karbantartás mellett hosszú távú felhasználásra lett tervezve. A készülék folyamatos megfelelő működése nagymértékben függ az alapos ápolástól és a rendszeres tisztástól.

**Figyelmeztetés!** Bárminemű karbantartás megkezdése előtt kapcsolja ki és áramtalanítsa a szerszámot.

- ♦ Tartsa a készüléket tisztán és szárazon.
- ♦ Rendszeresen tisztítsa meg a készülék levegőréseit egy tiszta, és száraz puha kefével.
- ♦ Rendszeresen távolítsa el a védőburkolat alá bekevert fűdarabokat és egyéb szennyeződések egy tompa kaparófával.
- ♦ A műanyag részeket enyhén nedves szappanos kendővel tisztítsa. Akadályozza meg, hogy folyadék kerüljön a gép belsejébe. Soha ne mártsa a készülék semelyik részét folyadékba. Ne használjon karcot hagyó tisztítószert vagy oldószert bázisú anyagot.

## A vágókés karbantartása

- ♦ Rendszeresen távolítsa el a fűvet és a többi szennyeződést a vágókésről.
- ♦ A kerti szezon kezdetekor alaposan vizsgálja meg a kés állapotát.
- ♦ Ha a kés nagyon tompa, élezze meg vagy cserélje le.
- ♦ Ha a kés sérült vagy kopott, cserélje le egy újra.

## Környezetvédelem



**Figyelmeztetés!** Elkülönített begyűjtés. Ezt a készüléket el kell különíteni a normál háztartási hulladéktól.

Egy napon, mikor készüléke eléri technikai élettartamának végét, vagy nincs további szüksége rá, gondoljon a környezetvédelemre. Ezt a terméket a normál háztartási hulladéktól elkülönítve kell megsemmisíteni.



**Figyelmeztetés!** Az elhasznált termékek és csomagolások elkülönített begyűjtése lehetővé teszi, ezek újrahasznosítását. Újrahasznosított vagy újra feldolgozott anyagok segítségével a környezetszennyezés, illetve a nyersanyagok iránti igény nagymértékben csökkenthető.

A helyi előírások rendelkezhetnek az elektromos készülékek háztartási hulladéktól elkülönített begyűjtéséről, helyhatósági hulladéklerakó helyeken vagy a kereskedők által új termék megvásárlásakor.

Black & Decker termékeire az élettartamuk lejártával visszavételi lehetőséget kínál. Ez a szolgáltatás ingyenes. Ha igénybe veszi ezt a szolgáltatást, kérjük, juttassa el készülékét a legközelebbi Black & Decker szervizbe, melyekről a Magyarországi Képviseletnél érdeklődhet.

A szervizzel kapcsolatosan a következő Internet oldalon is felvilágosítást kaphat: [www.2helpU.com](http://www.2helpU.com).

## Tápcsatlakozó cseréje (csak az Egyesült Királyságban és Írországban)

Ha új tápcsatlakozó dugaszra van szüksége:

- ♦ A régi dugaszt biztonságos módon semmisítse meg.
- ♦ A barna vezetékét kösse az új csatlakozódugó fázis csatlakozójához.
- ♦ A kék vezetékét csatlakoztassa a nulla érintkezőhöz.

**Figyelmeztetés!** A földelő csatlakozóhoz nem kell vezetékét kötnie. Kövesse a minőségi dugaszokhoz mellékelt szerelési útmutatót. Ajánlott biztosíték: 5 A.

Az Önhöz legközelebb eső hivatalos márkaszervizt a kézikönyvben megadott helyi Black & Decker képviselő segítségével érheti el. Alternatív megoldásként a szerződött Black & Decker szervizek listája, illetve az eladásutáni szolgáltatásaink és ezek elérhetőségének részletes ismertetése a következő internetes címen érhető el: [www.2helpU.com](http://www.2helpU.com). Kérjük, látogassa meg a [www.blackanddecker.hu](http://www.blackanddecker.hu) weboldalt. Az Önhöz legközelebb eső hivatalos márkaszervizt a kézikönyvben megadott helyi Black & Decker képviselő segítségével érheti el. Alternatív megoldásként a szerződött



Black & Decker szervizek listája, illetve az eladásutáni szolgáltatásaink és ezek elérhetőségének részletes ismertetése a következő internetes címen érhető el: **www.2helpU.com**. Kérjük, látogassa meg a **www.blackanddecker.hu** weboldalunkat, hogy regisztrálja az új Black & Decker termékét, ill. hogy megismerje az új termékeinkkel és egyedi ajánlatainkkal kapcsolatos legújabb híreinket. A Black & Decker márkával és termékválasztékunkkal kapcsolatos további tájékoztatást a **www.blackanddecker.hu** internetes címen találhat. nkat, hogy regisztrálja az új Black & Decker termékét, ill. hogy megismerje az új termékeinkkel és egyedi ajánlatainkkal kapcsolatos legújabb híreinket. A Black & Decker márkával és termékválasztékunkkal kapcsolatos további tájékoztatást a **www.blackanddecker.hu** internetes címen találhat.

# BLACK & DECKER JÓTÁLLÁSI JEGY ÉS JÓTÁLLÁSI FELTÉTELEK

Gratulálunk Önnek ennek az értékes Black & Decker készülék megvásárlásához.

Azon termékeinkre, amelyet fogyasztói szerződés keretében háztartási, hobby célra vásárolnak **24 hónap jótállást vállalunk.**

## A termék iparszerű használatra nem alkalmas!

A jótállás a fogyasztó jogszabályból eredő jogait nem érinti.

- 1) A Stanley Black & Decker Hungary Kft. a jótállás, kellek- és termékszavatosság keretében végzett javításokat vagy a termék kicserélését 19/2014. (IV.29.) NGM rendelet és a 151/2003. (IX.22.) Kormányrendelet szerint végzi a jótállási idő, illetve a kellek- és termékszavatossági jogok érvényesíthetőségének teljes időtartama alatt.
  - a) A fogyasztó jótállási igényét a jótállási jeggyel érvényesítheti, ezért kérjük azt őrizze meg.
  - b) Vásárláskor a forgalmazónak (kereskedőnek) a jótállási jegyben fel kell tüntetnie a fogyasztási cikk azonosításra alkalmas megnevezését, típusát, gyártási számát, továbbá – amennyiben van ilyen – azonosításra alkalmas részének meghatározását, illetve a fogyasztó részére történő átadásának időpontját. A jótállási jegyet a forgalmazó (kereskedő) nevében eljáró személynek alá kell írnia és a kereskedés azonosítására alkalmas tartalmú (minimum cégnev, üzlet címe) bélyegzővel olvashatóan le kell bélyegezni. Kérjük, kísérje figyelemmel a jótállási jegy megfelelő érvényesítését, mivel a kijelölt szervizeknél a jótállási igény csak érvényes jótállási jeggyel érvényesíthető. Amennyiben a jótállási jegy szabálytalanul került kiállításra, jótállási igényével kérjük forduljon a termékért az Ön részére értékesítő partnerünkhez (kereskedőhöz). A jótállási jegy szabálytalan kiállítása vagy a fogyasztó rendelkezésére bocsátás elmaradása nem érinti a jótállási érvényességét. Kérjük, hogy a jótállási jegyben kívül a nyugtát vagy számlát is szíveskedjen megőrizni a gyorsabb és hatékonyabb ügyintézés érdekében, mert a szerződés megkötése az ellenérték megfizetését igazoló bizonylattal is bizonyítható.
  - c) Elvesztett jótállási jegyet csak a fogyasztói szerződés létrejöttét igazoló nyugta vagy számla ellenében tudunk pótolni!
- 2) **Nem terjed ki a jótállás:**
  - a) amennyiben a hiba oka rendeltetésellenes, illetve a mellékelt magyar nyelvű használati kezelési útmutatóban foglaltaktól eltérő használat, átalakítás, szakszerűlen kezelés, helytelen tárolás, elemi kár vagy egyéb a vásárlás után a fogyasztó érdekkörében keletkezett ok miatt következik be;
  - b) amennyiben a terméket iparszerű (professzionális) célokra használták, kölcsönzési szolgáltatás nyújtásához használták fel (nem fogyasztói szerződés);
  - c) azon alkatrészekre, amelyek esetében a meghibásodás a jótállási időn belüli rendeltetéseszerű használat mellett az alkatrészek természetes elhasználódása, kopása miatt következett be (így különösen: fűrészlánc, fűrészlap, gyalukés, meghatószij, csapágyak, szénkefe, csillagkerék);
  - d) a készülék túlterhelése miatt jelentkező hibákra, amelyek a hajtómű meghibásodásához, vagy egyéb ebből adódó károkhöz vezetnek;
  - e) a termék nem hivatalos szervizben történt javításából eredő hibákra;
  - f) az olyan károsodásokra, amelyek nem eredeti Black & Decker kiegészítő készülékek és tartozékok használatából adódnak amennyiben a szakszerviz bizonyítja, hogy a hiba a fenti okok valamelyikére vezethető vissza.
- 3) A fogyasztó a kijavítás vagy csere iránti igényét a jótállási időn belül a kereskedőnél, illetve kijavítás iránti igényét a jótállási jegyben feltüntetett javítószolgálatnál is érvényesítheti.

Termékszavatossági igényét kérjük a jótállási jegy feltüntetett gyártónak vagy forgalmazónak szíveskedjen bejelenteni.

- a) Nem számít bele a jótállási időbe a kijavítási időnek az a része, amely alatt a fogyasztó a terméket nem tudta rendeltetéseszerűen használni.
  - b) A terméknek a kicseréléssel vagy kijavítással érintett részére a jótállási idő újból kezdődik.
  - c) Ha a fogyasztási cikk a vásárlástól (üzembe helyezéstől) számított három munkanapon belül meghibásodik, a fogyasztó ezen időtartamon belül kérheti annak kicserélését feltéve, hogy a meghibásodás a rendeltetéseszerű használatot akadályozza. A hiba fennállásának, vagy a rendeltetéseszerű használatot akadályozó mérték megállapításához a kereskedő kérheti a szakszerviz közreműködését.
  - d) Amennyiben a jótállási igény bejelentését követően a kereskedő az igény teljesíthetőségéről azonnal nem tud nyilatkozni, úgy öt munkanapon belül kell értesítenie a fogyasztót az álláspontjáról.
  - e) Ha a kijavítás vagy a csere nem lehetséges, a fogyasztó választása szerint műszakilag és értékben hasonló készülék kerül felajánlásra, vagy a vételár arányos leszállítására kerül sor, avagy visszafizetésre kerül a vételár.
  - f) A termék hibája miatt a fogyasztó a forgalmazótól is követelheti a hiba kijavítását vagy a termék kicserélését a forgalomba hozattalól számított két év elteltéig (termékszavatosság).
- 4) A jótállás alapján történő javítás során a forgalmazónak, illetve a javítószolgálatnak (kereskedőnek) törekednie kell arra, hogy a kijavítást legfeljebb 15 napon belül megfelelő minőségben elvégezze, elvégeztesse.

A jótállás keretében tartozó kijavítás vagy csere esetén a forgalmazó, illetve a javítószolgálat a jótállási jegyben köteles feltüntetni:

- a kijavítás iránti igény bejelentésének és a kijavításra történő átvételi időpontját,
- a hiba okát és a kijavítás módját;
- a termékfogyasztó részére történő visszaadásának időpontját,
- a kicserélés tényét és időpontját.

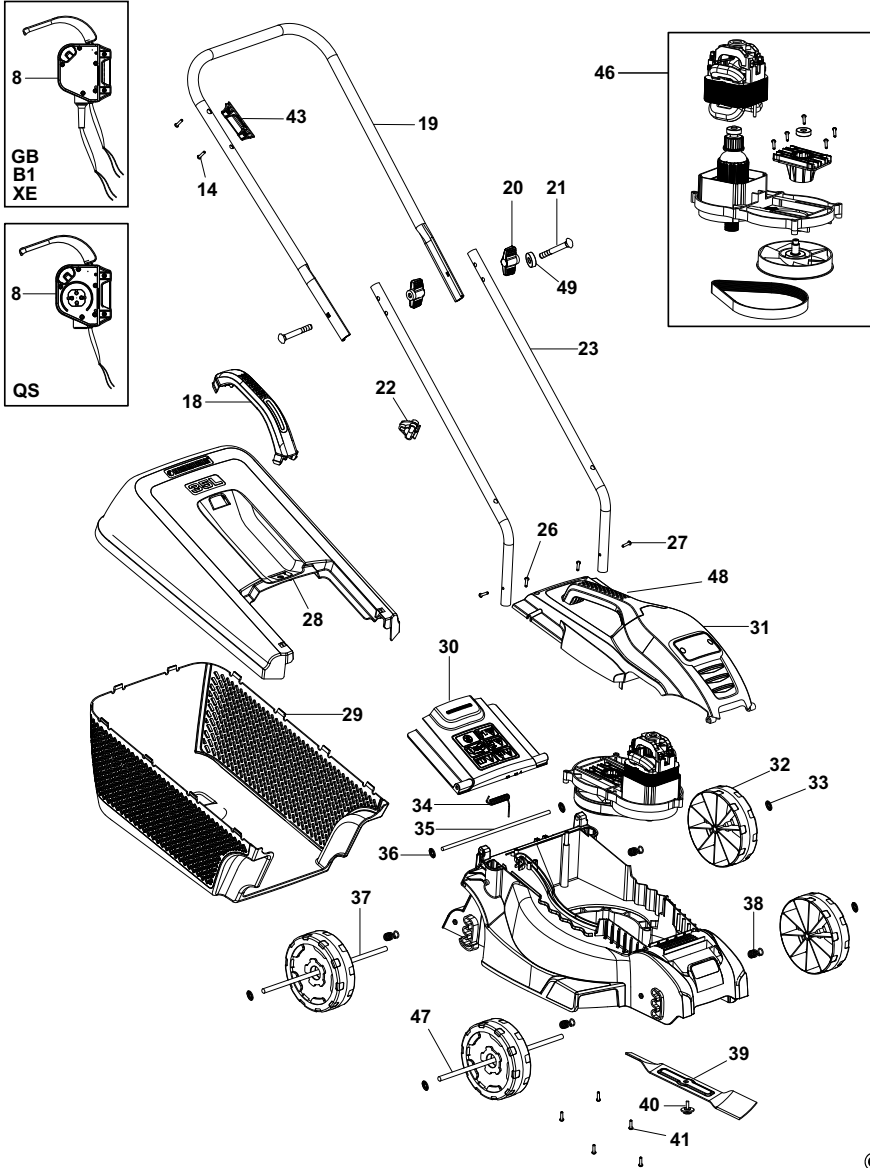
A termék meghibásodása esetén a fogyasztót az alábbi jogok illetik meg:

Elsősorban - választása szerint - kijavítást vagy kicserélést követelhet. A csereigény akkor megalapozott, ha a termék a fogyasztónak okozott jelentős kényelmetlenség nélkül, megfelelő minőségben és ésszerű határidőn belül, értéksökkenés nélkül nem javítható ki, vagy nem kerül kijavításra.

Ha az előírt módon történő kijavításra, illetve kicserélésre vonatkozó kötelezettségének a forgalmazó nem tud eleget tenni, a fogyasztó – választása szerint – a vételár arányos leszállást igényelheti, a hibát a forgalmazó költségére maga kijavíttathatja, vagy előállhat a szerződéstől (a hibás áru visszaszolgáltatásával egyidejűleg kérheti a nyugtán vagy számlán feltüntetett bruttó vételár visszatérítését). Jelentéktelen hiba miatt elállásnak nincs helye! Kérjük, hogy a hiba felfedezését követő legrövidebb időn belül szíveskedjen azt a szervizben vagy a forgalmazónál bejelenteni. A kijavítást vagy kicserélést - a dolog tulajdonságaira és a fogyasztó által elvárható rendeltetésére figyelemmel - megfelelő határidőn belül, a fogyasztó érdekeit kímélve kell elvégezni.

Gyártó:	Forgalmazó:
Black & Decker Europe,	Stanley Black & Decker Hungary Kft
210 Bath Road, Slough,	1016. Budapest,
Berkshire, SL13YD,	Mészáros u. 58/B
Egyesült Királyság	

**Fogyasztói jogvita esetén a fogyasztó a megyei (fővárosi) kereskedelmi és iparkamarák mellett működő békéltető testület eljárását is kezdeményezheti!**



**Kereskedő által a vásárlással egyidejűleg kitöltendő**

Kereskedő neve és címe:

.....

A fogyasztási cikk megnevezése:.....

Tipusa: .....

Gyártási száma: .....

Szerződés kötés és a termék fogyasztó részére történő átadásának

dátuma: .....

..... P.H.

aláírás

**Kereskedő által kitöltendő kicserélés esetén**

A fogyasztó a hibás terméket valamennyi tartozékával átadta.

A kicserélés időpontja: .....

..... P.H.

aláírás

A hibátlan terméket átvettem.

A kicserélt új termék átvételének időpontja: .....

.....

**fogyasztó aláírása****Kijavítás esetén a szerviz tölti ki:****1. javítás**

A javítás iránti igény bejelentésének és a javításra átvétel időpontja:

.....

A bejelentett hiba oka és a javítás módja:

.....

A fogyasztó részére történő visszaadás időpontja:

.....

Amennyiben a termék nem javítható, a csereigény alapos:

igen / nem (aláhúzással jelölendő)

..... P.H.

aláírás

**3. javítás**

A javítás iránti igény bejelentésének és a javításra átvétel időpontja:

.....

A bejelentett hiba oka és a javítás módja:

.....

A fogyasztó részére történő visszaadás időpontja:

.....

Amennyiben a termék nem javítható, a csereigény alapos:

igen / nem (aláhúzással jelölendő)

..... P.H.

aláírás

**2. javítás**

A javítás iránti igény bejelentésének és a javításra átvétel időpontja:

.....

A bejelentett hiba oka és a javítás módja:

.....

A fogyasztó részére történő visszaadás időpontja:

.....

Amennyiben a termék nem javítható, a csereigény alapos:

igen / nem (aláhúzással jelölendő)

..... P.H.

aláírás

**4. javítás**

A javítás iránti igény bejelentésének és a javításra átvétel időpontja:

.....

A bejelentett hiba oka és a javítás módja:

.....

A fogyasztó részére történő visszaadás időpontja:

.....

Amennyiben a termék nem javítható, a csereigény alapos:

igen / nem (aláhúzással jelölendő)

..... P.H.

aláírás

## Stanley Black & Decker Hungary Kft

Iroda

1016 Bp. Mészáros u 58/b.

Tel.  
214-05-61

Fax.  
214-69-35

### Központi Márkaszerviz

Elérhetőség

ROTEL Kft. Márkaszerviz 1163 Bp. (Sashalom) Thököly út 17.

Tel/fax  
403-22-60, 404-00-14,  
403-65-33

service@rotelkft.hu  
www.rotelkft.hu

#### Garancián túli javító ill. garanciális átvevőhelyek

Város	Szervizállomás	Cím	Telefon
Cegléd	Megatool Kft.	2700, Széchenyi út 4.	53/311-284
Debrecen	Spirál-szerviz kft	4025, Nyugati út 5-7.	52443-000
Hajdúböszörmény	Vill-For Szerviz Bt	4220, Balthazár u. 26.	52/561-135
Kaposvár	Kaposvári Kíségjavító és Ért. BT	7400, Fő u.30.	82/318-574
Nagykanizsa	Vektor2000BT	8800, Király u 34.	93/310-937
Nyíregyháza	Charon Trade Kft	4400, Kállói út 85/b	42/460-154
Nyíregyháza	Tóth Kíségpszerviz	4400, Vasgyár u.2/f	42/504-082
Pécs	Elektrió Kft.	7623, Szabadság u.28.	72/555-657
Szeged	Csavarker Plus Kft	6721, Brüsszeli krt.16.	62/542-870
Székesfehérvár	Kíségp Center Bt.	8000, Széna tér 3.	22/340-026
Szolnok	Valido BT	5000 Dr Elek István u 5	20/4055711
Szombathely	Rotor Kft.	9700, Vasút u.29.	94/317-579
Tápiószecső	ÁCS.I Ker és Szolg Kft	2251, Pesti út 31-es főút	29/446-615



**CZ** ZÁRUČNÍ LIST

**PL** KARTA GWARANCYJNA

**H** JÓTÁLLÁSI JEGY

**SK** ZÁRUČNÝ LIST



**CZ** měsíců  
**H** hónap

**24**

**PL** miesiące  
**SK** mesiacov

<b>CZ</b>	Výrobní kód	Datum prodeje	Razítko prodejny Podpis
<b>H</b>	Gyári szám	A vásárlás napja	Pecsét helye Aláírás
<b>PL</b>	Numer seryjny	Data sprzedaży	Stempel Podpis
<b>SK</b>	Číslo série	Dátum predaja	Pečiatka predajne Podpis



(CZ)

Adresy servisu  
Band Servis  
Klásterského 2  
CZ-140 00 Praha 4  
Tel.: 00420 244 403 247  
Fax: 00420 241 770 167

Band Servis  
K Pasekám 4440  
CZ-76001 Zlín  
Tel.: 00420 577 008 550,1  
Fax: 00420 577 008 559  
<http://www.bandservis.cz>

(H)

Black & Decker Központi  
Garanciális-és Márkaszerviz  
1163 Budapest  
(Sashalom) Thököly út 17.  
Tel.: 403-2260  
Fax: 404-0014  
[www.rotelkft.hu](http://www.rotelkft.hu)

(PL)

Adres serwisu centralnego  
ERPATECH  
ul. Bakaliowa 26  
05-080 Mościska  
Tel.: 022-8620808  
Fax: 022-8620809

(SK)

Adresa servisu  
Band Servis  
Paulínska ul. 22  
SK-91701 Trnava  
Tel.: 00421 335 511 063  
Fax: 00421 335 512 624

(CZ)	Dokumentace záruční opravy			(PL)	Przebieg napraw gwarancyjnych	
(H)	A garanciális javítás dokumentálása			(SK)	Záznamy o záručných opravách	
CZ	Číslo	Datum příjmu	Datum zakázky	Číslo zakázky	Závada	Razítko Podpis
H	Sorszám	Bejelentés időpontja	Javítási időpont	Javítási munkalapszám	Hiba jelleg oka	Pecsét Aláírás
	Jótállás új határideje					
PL	Nr.	Data zgłoszenia	Data naprawy	Nr. zlecenia	Przebieg naprawy	Stempel Podpis
SK	Číslo dodávky	Dátum nahlásenia	Dátum opravy	Číslo objednávky	Popis poruchy	Pečiatka Podpis