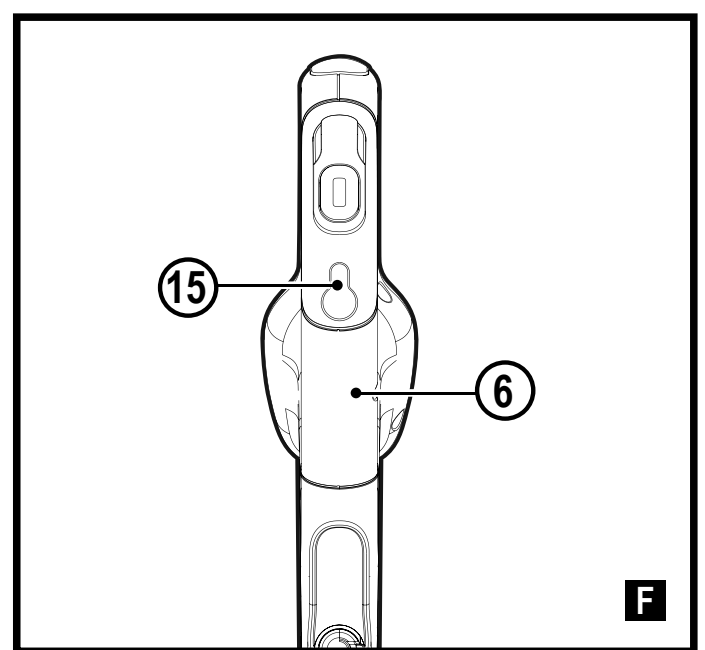
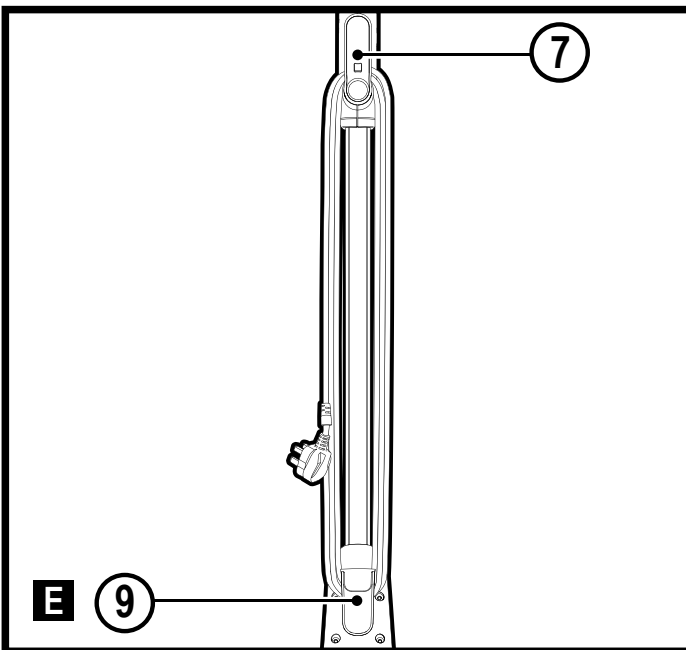
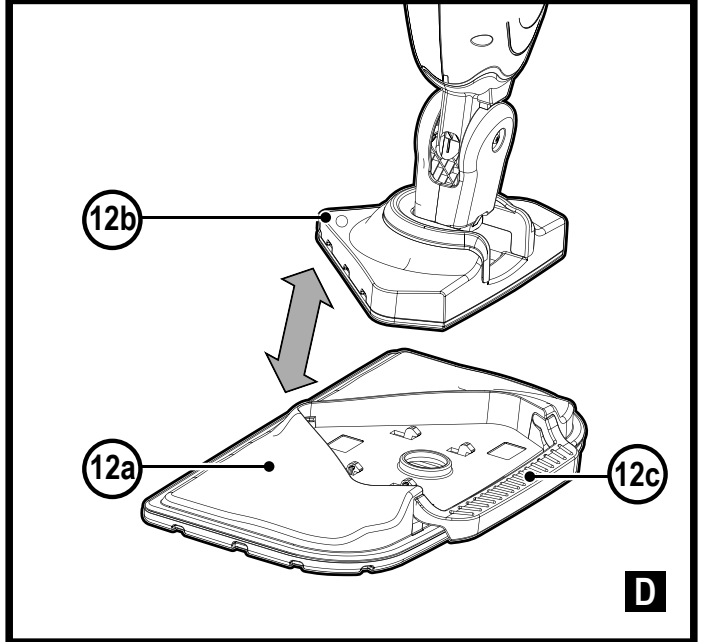
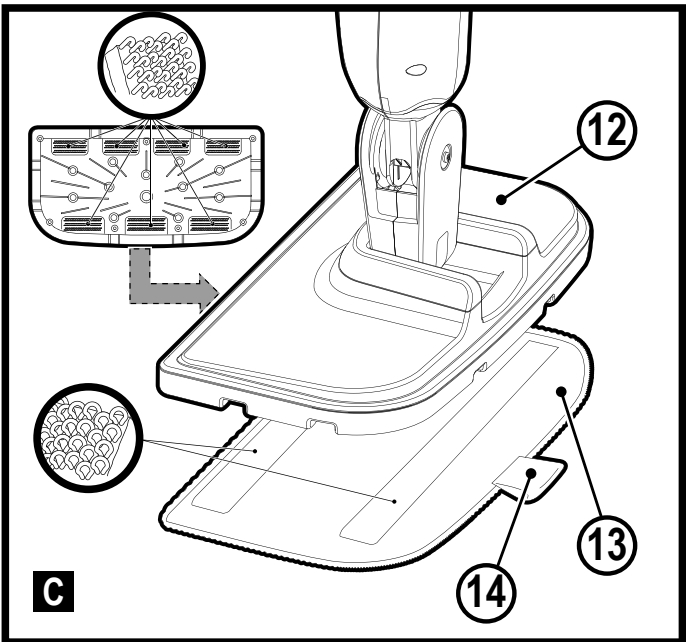
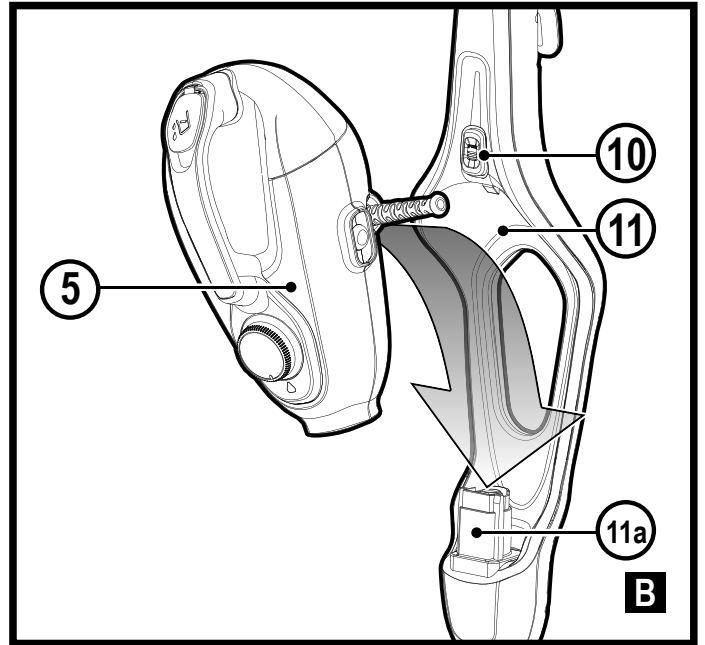
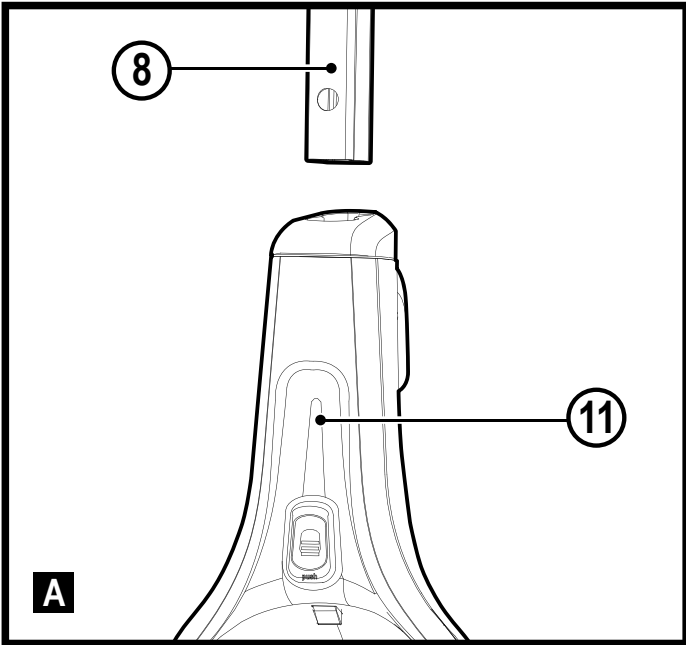


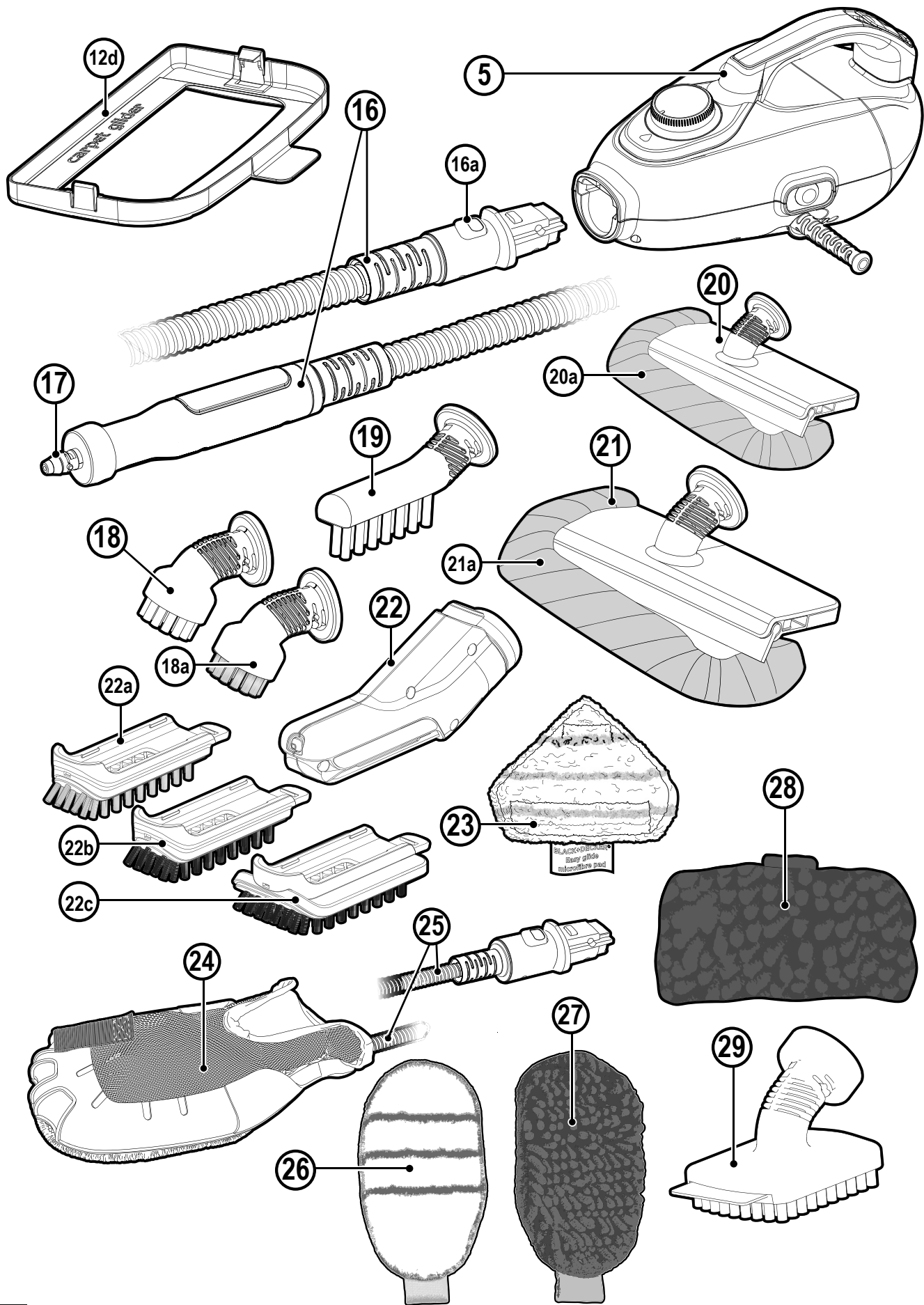
- FSMH1321
- BHSM166DSM
- BHSM168D
- BHSM168DSM
- BHSM168U
- BHSM169DSM
- BHSM1610DSM
- BHSM1615DSM
- BHSM1615DSG
- BHSM1615DAM

370124 - 02 BLT

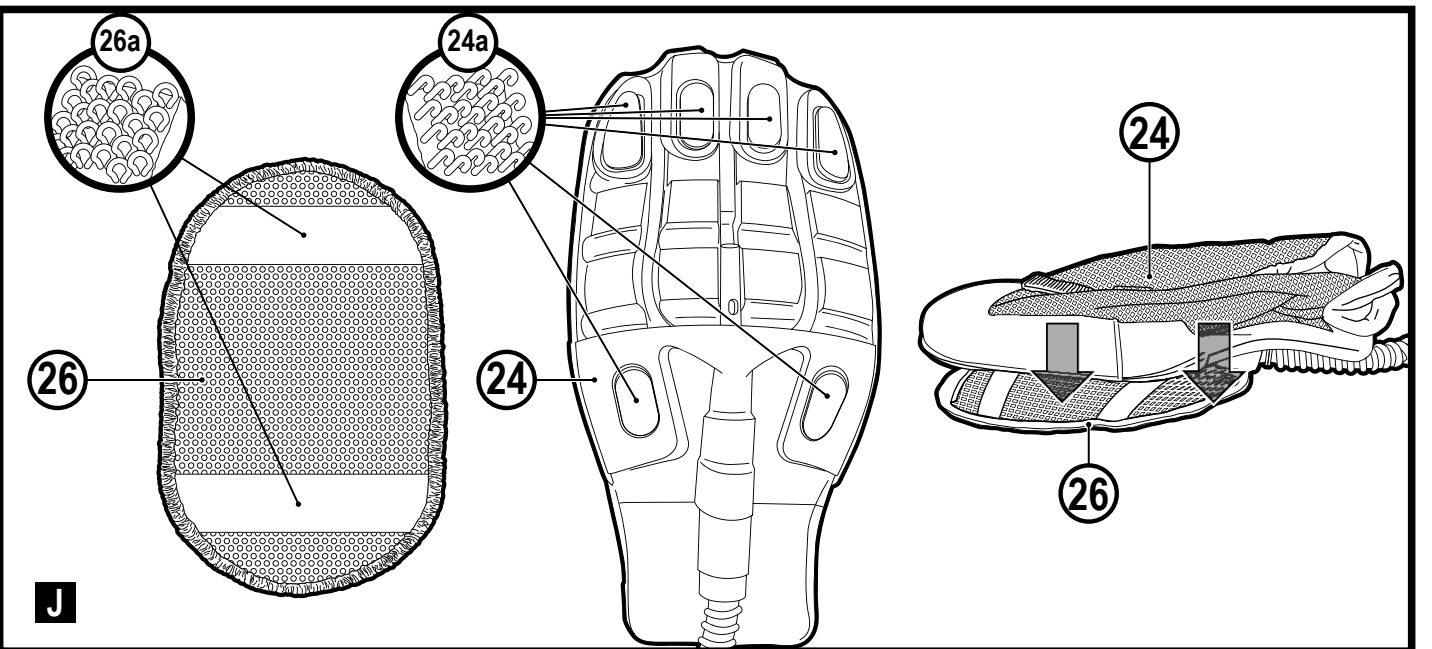
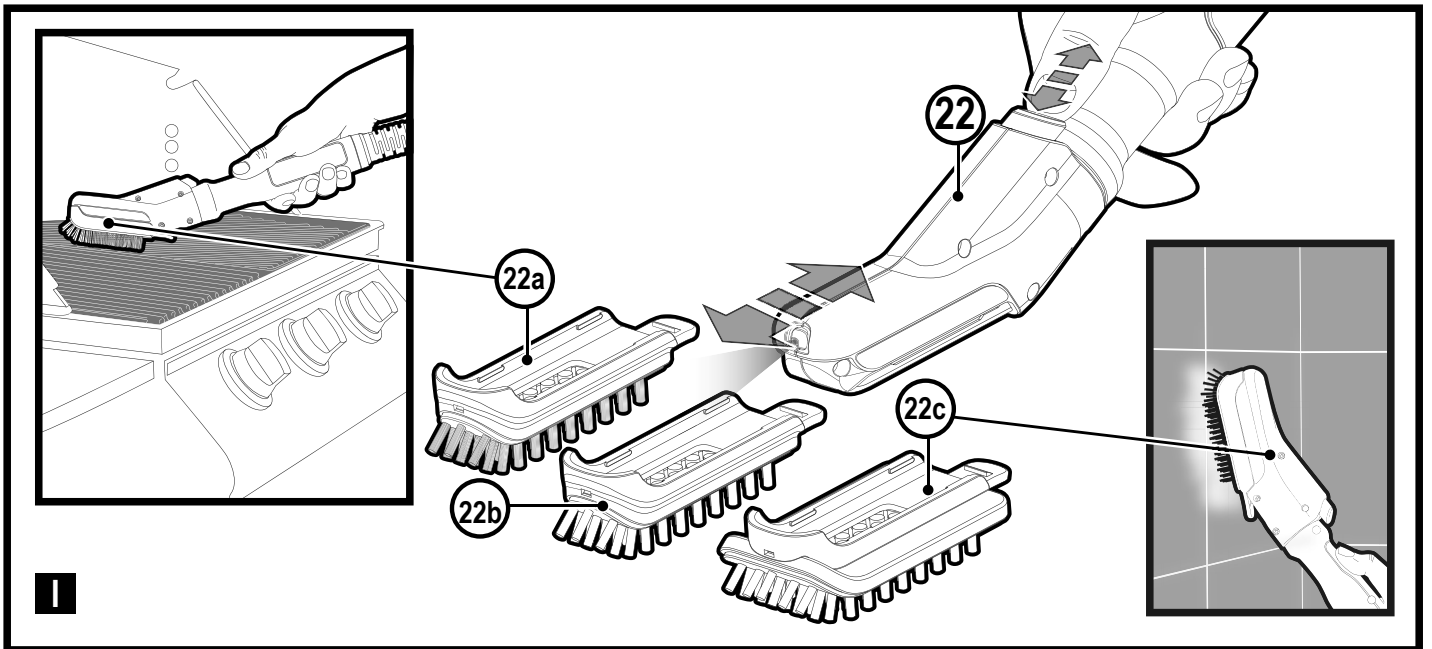
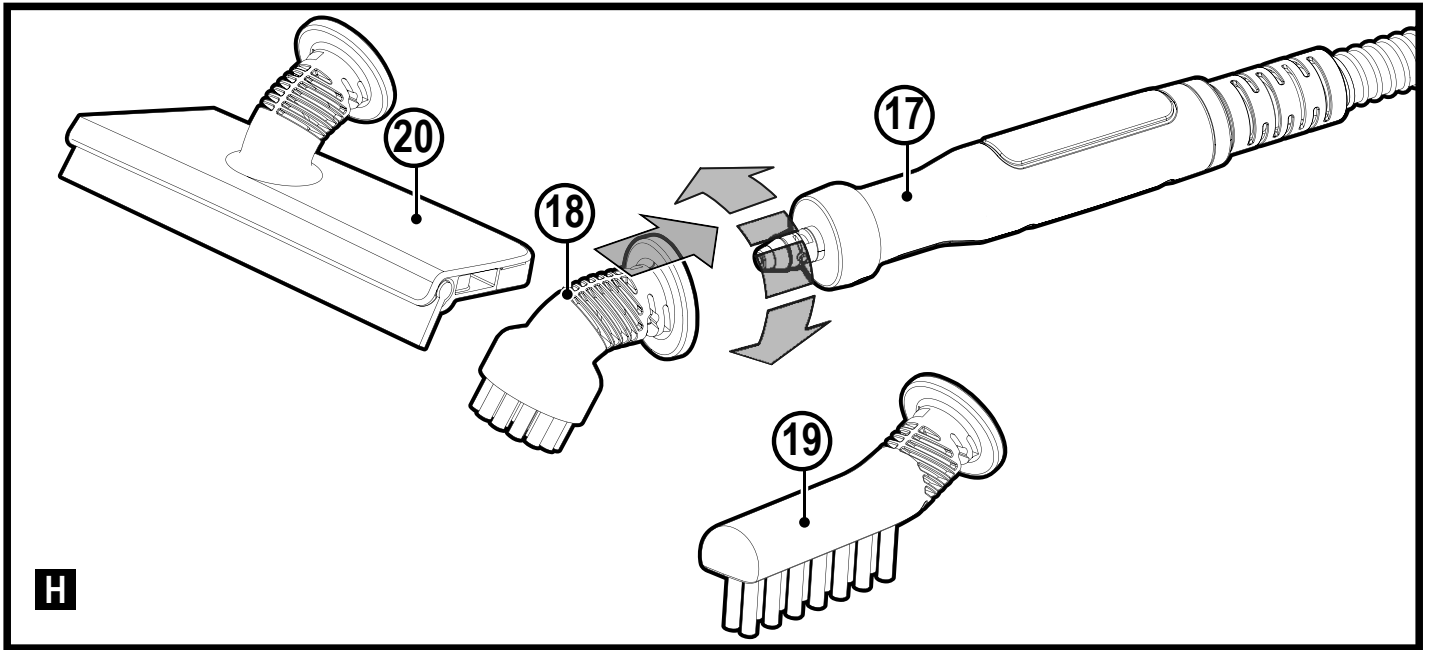
[www.blackanddecker.eu](http://www.blackanddecker.eu)

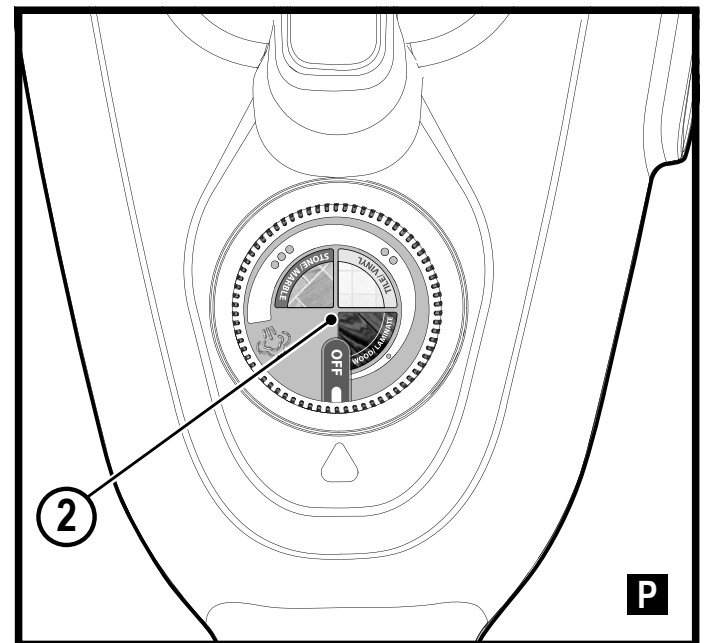
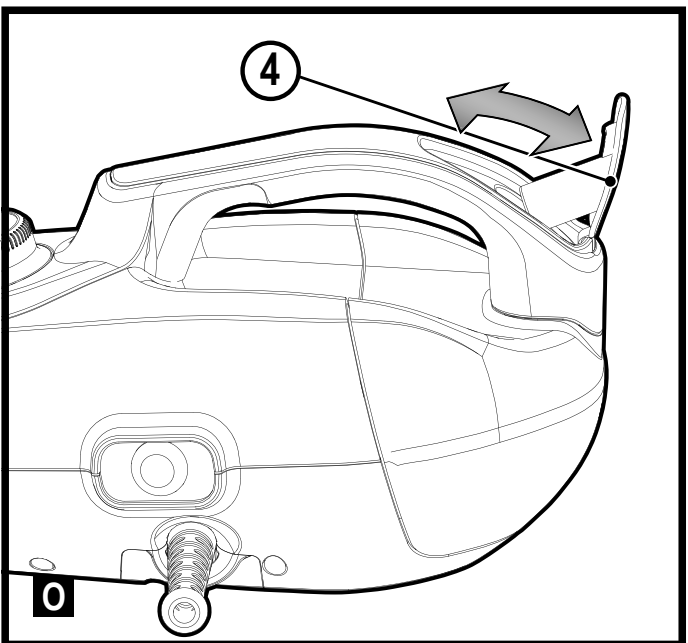
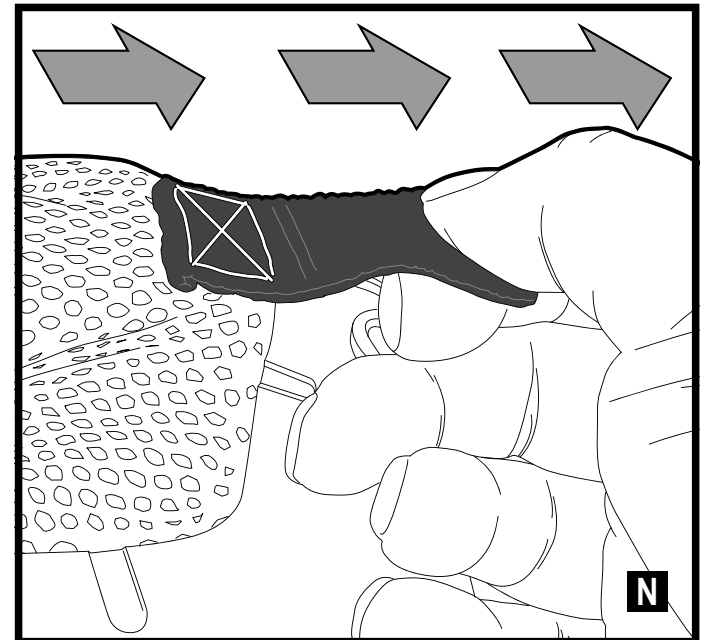
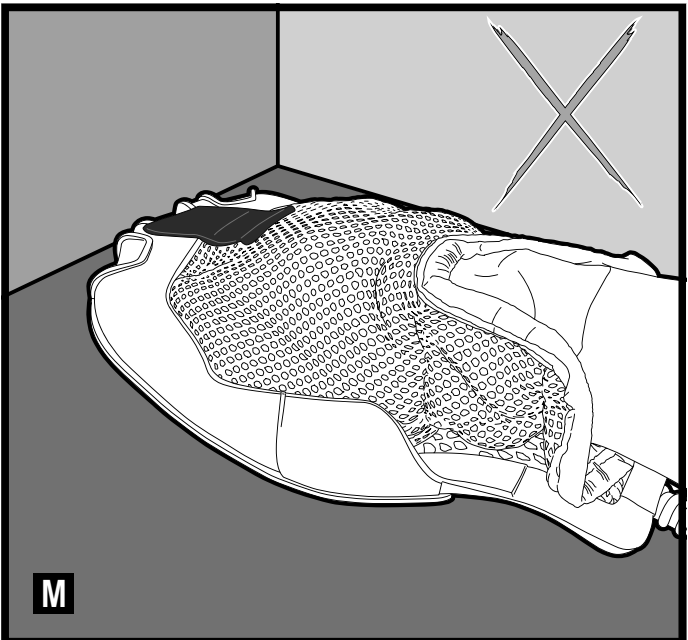
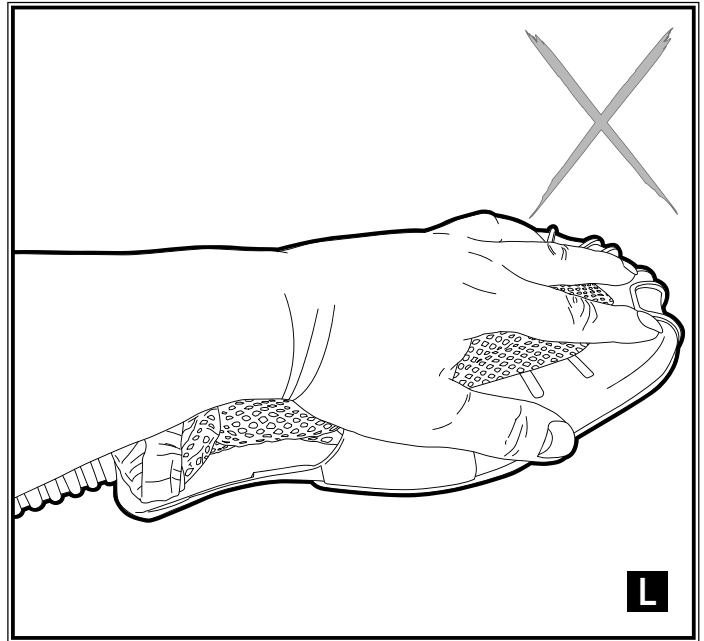
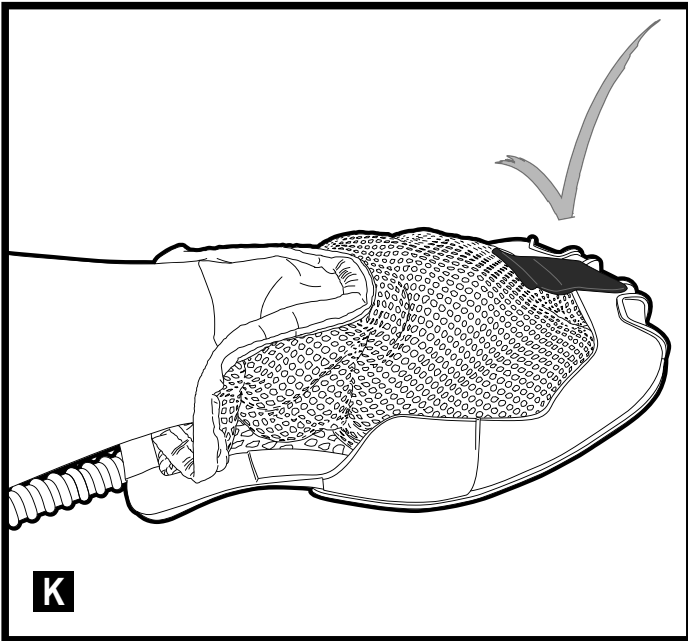
<b>Eesti keel</b>	<b>(Originaaljuhend)</b>	<b>7</b>
<b>Lietuvių</b>	<b>(Originalios instrukcijos vertimas)</b>	<b>18</b>
<b>Latviešu</b>	<b>(Tulkojums no rokasgrāmatas oriģinālvalodas)</b>	<b>29</b>
<b>Русский язык</b>	<b>(Перевод с оригинала инструкции)</b>	<b>41</b>





**G**





**Ettenähtud otstarve**

Aurumopp BLACK+DECKER™ FSMH1321, BHSM166DSM, BHSM168D, BHSM168DSM, BHSM168U, BHSM169DSM, BHSM1610DSM, BHSM1615DSM, BHSM1615DSG, BHSM1615DAM on mõeldud töödeldud lehtpuidu, töödeldud laminaadi, linoleumi, keraamiliste plaatide, vinüül-, kivi- ja marmorpõrandate desinfitseerimiseks ja puhastamiseks. See seade on mõeldud ainult kodukasutuseks siseruumides.

**Ohutuseeskirjad****Hoiatus! Lugege kõik hoiatused ja juhised läbi.**

Kõigi alltoodud hoiatuste ja juhiste täpne järgimine aitab vältida elektrilöögi, tulekahju ja/või raske kehavigastuse ohtu.



**Hoiatus!** Võrgutoitega seadmete kasutamisel tuleb alati rakendada põhilisi ohutusabinõusid, sh allpool tooduid, et vähendada tulekahju, elektrilöögi, kehavigastuse ja materiaalse kahju tekkimise ohtu.

- ◆ Selles kasutusjuhendis kirjeldatakse seadme ettenähtud otstarvet.
- ◆ Seadme kasutamine muuks kui ettenähtud otstarbeks või lisaseadmetega, mida selles kasutusjuhendis ei soovitata, võib lõppeda kehavigastustega.

- ◆ Hoidke see kasutusjuhend hilisemaks kasutamiseks alles.

**Seadme kasutamine**

- ◆ Ärge suunake auru inimeste, loomade, elektriseadmete ega pistikupesade poole.
- ◆ Ärge jätke seadet vihma kätte.
- ◆ Ärge kastke seadet vette.
- ◆ Ärge jätke seadet järelevalveta.
- ◆ Ärge jätke seadet vooluvõrku, kui seda ei kasutata.
- ◆ Ärge tõmmake toitejuhet seadme eemaldamiseks pistikupesast. Hoidke seadme juhe eemal kuumusest, õlist ja teravatest servadest.
- ◆ Ärge käsitsege aurupuhastit märgade kätega.
- ◆ Seadet ei tohi tõmmata ega kanda juhtmest hoides, juhet ei tohi kasutada käepidemena, jätta ukse vahele, tõmmata üle teravate nurkade ega hoida tuliste pindade läheduses.
- ◆ Ärge kasutage seadet kinnises ruumis, mis on täidetud õlipõhise värvi vedeldaja või teatavate koitõrjevahendite aurudega, tuleohtliku tolmu või muude

plahvatusohtlike või mürgiste aurudega.

- ◆ Uurige tootjalt, mis tüüpi põrandaga on tegu.
- ◆ Ärge kasutage seadet naha, vahaga poleeritud mööbli või põrandate, sünteetiliste kangaste, sameti või muu õrna aurutundliku materjali puhastamiseks.

**Hoiatus!** Ärge kasutage töötlemata puidul või töötlemata laminaatpõrandatel. Vahatatud pindade või teatavate vahatamata põrandate läige võib kuumuse ja auru toime kaduda. Enne jätkamist on alati soovitatav katsetada seadet puhastatava materjali väikesel pinnal. Samuti soovitame tutvuda põrandatootja antud kasutus- ja hooldusjuhistega.



- ◆ Aurupuhastisse ei tohi panna katlakivieemaldusvahendeid, lõhnaaineid, alkoholipõhiseid tooteid ega pesuvahendeid,

kuna need võivad seadet kahjustada või muuta selle kasutamiseks ohtlikuks.

- ◆ Kui aurufunktsiooni kasutamise ajal aktiveerub rikkevoolu kaitseüliti, katkestage kohe seadme kasutamine ja pöörduge klienditoe poole. (Vältige elektrilööki.)
- ◆ Seadmest tuleb väga tulist auru, mida kasutatakse pindade desinfitseerimiseks. See tähendab, et auruotsik, puhastuslapid ja vaibaotsik muutuvad kasutamise ajal väga tuliseks.

**Ettevaatust!** Aurumopi kasutamisel ja aurumopi tarvikute vahetamisel kandke alati asjakohaseid jalatseid. Ärge kandke toasusse ega lahtise ninaosaga jalatseid.

- ◆ Kaas võib kasutamisel kuumeneda.
- ◆ Kasutamise ajal võib seadmest väljuda auru. Selle seadme kasutamisel tuleb olla ettevaatlik. ÄRGE puudutage osi, mis võivad kasutamise ajal kuumeneda.



- ◆ Enne veepaagi eemaldamist lülitage seade välja ja keerake käepide püstisesse asendisse.
- ◆ Kui käeshoitava aurupuhasti korpusest väljub auru, lülitage seade välja ja ühendage vooluvõrgust lahti ning laske jahtuda. Võtke ühendust lähima volitatud hooldusesindusega. Ärge kasutage seadet edasi.

## Pärast kasutamist

- ◆ Enne puhastamist eemaldage seade vooluvõrgust ja laske sellel jahtuda.
- ◆ Kui seadet ei kasutata, tuleb seda hoida kuivas kohas.
- ◆ Lapsed ei tohi hoiule pandud seadmetele ligi pääseda.

## Kontrollimine ja parandamine

- ◆ Enne hooldus- või remonditööde tegemist eemaldage seade vooluvõrgust ja laske sellel jahtuda.
- ◆ Enne kasutamist veenduge, et seadme kõik osad oleksid terved ja kahjustusteta. Kontrollige, et kõik osad ja lülitid oleksid terved ning puuduksid muud asjaolud,

mis võivad mõjutada seadme kasutamist.

- ◆ Kontrollige korrapäraselt, et toitejuhtmel ei oleks kahjustusi.
- ◆ Ärge kasutage seadet, kui mõni selle osa on kahjustunud või katki.
- ◆ Kahjustunud või katkised osad tuleb lasta asendada või parandada volitatud remonditöökojas.
- ◆ Ärge kunagi üritage eemaldada ega vahetada muid osi peale nende, mis on kindlaks määratud selles kasutusjuhendis.

## Juuresviibijate ohutus

- ◆ Lapsed ning isikud, kelle füüsilised, tajumis- või vaimsed võimed on piiratud või kellel puuduvad kogemused ja teadmised seadme kasutamise kohta, võivad seda seadet kasutada, kui neid jälgitakse või juhendatakse seadme ohutul kasutamisel ning nad mõistavad sellega seotud ohtusid. Lapsed ei tohi seadmega mängida.
- ◆ Lapsi peab valvama, et nad selle seadmega ei mängiks.

- ◆ Enne seadme puhastamist või hooldamist tuleb pistik pistikupesast eemaldada.
- ◆ Vedelikku või auru ei tohi suunata seadmete poole, mis sisaldavad elektrilisi komponente, näiteks ahju sisemusse.
- ◆ Vooluvõrku ühendatud seadet ei tohi jätta järelevalveta.
- ◆ Seadet ei tohi kasutada, kui see on maha kukkunud, kui on näha kahjustusi või kui see lekib.
- ◆ Hoidke seadet lastele kättesaamatus kohas, kui see on sisse lülitatud või jahtumas.
- ◆ Ärge suunake kinnast enda ega teiste isikute poole.
- ◆ Seadme kasutamisel tuleb auru eraldumise tõttu olla ettevaatlik
- ◆ Täitmise ja puhastamise ajaks eemaldage seade vooluvõrgust.
- ◆ Vooluvõrku ühendatud aurupuhastit ei tohi jätta järelevalveta.
- ◆ Aurupuhastit ei tohi kasutada, kui see on maha kukkunud, kui on näha kahjustusi või kui see lekib.

- ◆ Voolu all olevat või jahtuvat aurupuhastit ja selle juhet tuleb hoida alla 8-aastastele lastele kättesaamatus kohas.

## Muud ohud

Seadme kasutamisel võivad tekkida täiendavad ohud, mida pole hoiatustes märgitud. Need ohud võivad tekkida valest või pikaajalisest kasutamisest jne. Ka asjakohaste ohutusnõuete järgimisel ja turvaseadeldiste kasutamisel ei saa teatud ohte vältida. Need on järgmised.

- ◆ Liikuvate osade puudutamisest põhjustatud vigastused.
- ◆ Tuliste osade puudutamisest põhjustatud vigastused.
- ◆ Detailide või tarvikute vahetamisel tekkivad vigastused.
- ◆ Seadme pikaajalisest kasutamisest põhjustatud vigastused. Seadme pikaajalisel kasutamisel tehke regulaarselt puhkepause.

## Elektriohutus



**Hoiatus! Hoiatus!** See toode peab olema maandatud.

Veenduge alati, et toitepinge vastaks andmesildile märgitud väärtusele.

Elektripistik peab sobima pistikupesaga. Ärge muutke pistikut mis tahes moel. Muutmata pistikud ja sobivad pistikupesad vähendavad elektrilöögi ohtu.

- ◆ Kui toitejuhe on kahjustunud, tuleb lasta see ohutuse tagamiseks tootjal või BLACK+DECKERi volitatud teeninduses välja vahetada.

## Pikendusjuhtmed ja 1. klassi toode

- ◆ Kuna seade on maandatud ja 1. klassi konstruktsiooniga, tuleb kasutada 3-soonelist juhet.
- ◆ Kasutage alati ainult heakskiidetud pikendusjuhet, mis vastab seadme sisendvõimsusele (vt tehnilisi andmeid).

Seadme jõudlus ei vähene, kui kasutate kuni 30 m pikkust 1,50 mm<sup>2</sup> pikendusjuhet. Enne kasutamist veenduge, et pikendusjuhe poleks kahjustatud ega kulunud. Vahetage kahjustatud või defektne

pikendusjuhe välja. Juhtmerulli kasutamisel kerige juhe alati täielikult lahti.

## Seadmel olevad sildid

Seadmel on järgmised piktogrammide koos kuupäevakoodiga.



### ETTEVAATUST!

Tuline aur



Tilkuv vesi, kui seadet kasutatakse tagurpidi



Aur väljub igast küljest



Ärge jätke seadet väikelaste juuresolekul järelevalveta



Ainult käsipesu



### ETTEVAATUST!

Tuline pind

## Omadused

Seadmel on järgmised osad või mõned neist.

1. Toitelüliti
2. Autoselect™-i ketas
3. Käeshoitava aurupuhasti käepide
4. Täitekork
5. Käeshoitav aurupuhasti
6. Käepide
7. Ülemine juhtmekonks
8. Põhikäepide
9. Alumine juhtmekonks
10. Käeshoitava aurupuhasti vabastusnupp
11. Põhikorpus

12. Põrandapuhastusotsik
- 12a. Põrandapuhastusotsik väljatõmmatava kolmnurkse osaga
- 12b. Deltaotsik
- 12c. Auruotsiku eemaldamise lapats
- 12d. Vaibaotsik (vaipade puhastamiseks)
13. Põrandapuhastuslapp
14. Põrandapuhastuslapi vabastuslapats
15. Riputusaas
16. Auruvoolik
17. Auruotsik
18. Nurkhari  
(plekkide eemaldamiseks kõvalt pinnalt)
- 18a. Nurkhari (traathari)
19. Hari  
(kahhelplaatide/betooni puhastamiseks)
20. Kaabits  
(dušikabiinide, klaaside, peeglite, riiete ja pehme mööbli puhastamiseks)
- 20a. Kaabitsa ümbris
21. Suur kaabits  
(dušikabiinide, klaaside, peeglite, riiete ja pehme mööbli puhastamiseks)
- 21a. Suure kaabitsa ümbris
22. Aurupihustusharja moodul
- 22a. Aurupihustiga traathari  
(grillide/ahjude puhastamiseks)
- 22b. Aurupihustushari  
(grillide/ahjude/pliidiplaatide/kraanide/betooni puhastamiseks)
- 22c. Lai aurupihustushari  
(suuremate tööpindade puhastamiseks)
23. Kolmnurkse otsiku külge käiv puhastuslapp.
24. SteaMitt™
25. SteaMitt™-i voolik
26. SteaMitt™-i puhastuslapp
27. SteaMitt™-i puhastuslapp 2
28. Ülihea imavusega põrandapuhastuslapp
29. Sisseehitatud kaabitsaga suur hari

## Konfiguratsioon

	F S M H 1 3 2 1	B H S M 1 6 8 D	B H S M 1 6 8 U	B H S M 1 6 6 D S M	B H S M 1 6 8 D S M	B H S M 1 6 9 D S M	B H S M 1 6 1 0 D S M	B H S M 1 6 1 5 D S M	B H S M 1 6 1 5 D S G	B H S M 1 6 1 5 D A M	S E A D I S T U S E D
12	✓										Kõik
12a		✓	✓	✓	✓	✓	✓	✓	✓	✓	Kõik
12d		✓	✓	✓	✓	✓	✓	✓	✓	✓	Kõik
13	✓	✓	✓	✓	✓	✓	✓	✓	✓	✓	Kõik
16	✓	✓	✓	✓	✓	✓	✓	✓	✓	✓	Kõik
18	✓	✓	✓	✓		✓	✓	✓	✓		•
18a						✓		✓			•••
19	✓	✓	✓	✓		✓	✓	✓	✓		•••
20	✓			✓	✓		✓				•
20a	✓			✓	✓		✓				•
21		✓	✓			✓		✓	✓	✓	•
21a						✓		✓	✓	✓	•
22					✓		✓			✓	Kõik
22a					✓		✓			✓	Kõik
22b					✓		✓			✓	Kõik
22c					✓		✓			✓	Kõik
23		✓	✓	✓	✓	✓	✓	✓	✓	✓	Kõik
24				✓	✓	✓	✓	✓	✓	✓	Kõik
25				✓	✓	✓	✓	✓	✓	✓	Kõik
26				✓	✓	✓	✓	✓	✓	✓	Kõik
27								✓	✓	✓	Kõik
28								✓	✓	✓	Kõik
29								✓	✓		Kõik

## Kokkupanemine



**Hoiatus!** Enne järgmiste toimingute alustamist veenduge, et seade on välja lülitatud ja vooluvõrgust lahutatud ning et seade on külm ja et selles ei ole vett.

### Käepideme paigaldamine (joonis A)

- ◆ Lükake käepideme (8) alumine ots aurumopi korpuse (11) ülemisse otsa, kuni see klõpsatusega kohale asetub.

### Käeshoitava aurupuhasti paigaldamine (joonis B)

- ◆ Hoides aurumopi korpuse (11) tagaosast, suruge käeshoitav aurupuhasti (5) aurumopi korpusesse (11), veendudes, et see paikneb õigesti liitmiku (11a) kohal ja asetub klõpsatusega korralikult kohale.

### Käeshoitava aurupuhasti eemaldamine (joonis B)

- ◆ Vajutage põhikorpusel (11) vabastusnuppu (10) ning tõstke käeshoitav aurupuhasti (5) liitmiku (11a) ja põhikorpuse (11) küljest lahti.

## Puhastuslapi paigaldamine (joonis C)

Puhastuslapp saate BLACK+DECKERi edasimüüjalt (kat. nr FSMP20-XJ).

- ◆ Asetage puhastuslapp (13) põrandale, nii et takjakinnise aasadega külj jääb ülespoole.
- ◆ Suruge aurumopp õrnalt puhastuslapi (13) külge.

**Märkus!** Selle seadme juurde võib kuuluda standardne põrandapuhastusotsik (12) või aurupahvakuga puhastusotsik (12a). Mõlemal juhul järgige puhastuslapi paigaldamise juhiseid.

**Ettevaatust!** Ärge jätke aurumoppi ükskõik millisel pinnal mis tahes ajaks ühe koha peale. Seadke aurumopi vars (8) alati püstiasendisse ja veenduge, et aurumopp on välja lülitatud, kui seda ei kasutata.

## Puhastuslapi eemaldamine

**Ettevaatust!** Aurumopi puhastuslapi vahetamisel kandke alati sobivaid jalatseid.

Ärge kandke toasusse ega lahtise ninaosaga jalatseid.

- ◆ Tõstke käepide (8) tagasi püstiasendisse ja lülitage aurumopp välja.
- ◆ Oodake, kuni aurumopp on maha jahtunud (umbes 5 minutit).
- ◆ Tõstke aurumopp puhastuslapist eemale, vabastades selle takjakinnisest.

**Ettevaatust!** Ärge jätke aurumoppi ükskõik millisel pinnal mis tahes ajaks ühe koha peale.

Seadke aurumopi vars (8) alati püstiasendisse ja veenduge, et aurumopp on välja lülitatud, kui seda ei kasutata.

## Veepaagi täitmine (joonis O)

**Märkus!** Täitke veepaak puhta kraaniveega (ärge kasutage lisandeid ega kemikaale).

**Märkus!** Köva veega piirkondades on soovitatav kasutada deioniseeritud vett.

- ◆ Avage täitekork (4), lükates selle üles.
- ◆ Täitke veepaak veega (ärge kasutage lisandeid ega kemikaale).

**Hoiatus!** Täitmise ajaks eemaldage see põhiseadmetest ja hoidke seda horisontaalasendis.

**Hoiatus!** Seadme veepaak on 0,5-liitrine. Ärge pange paaki liiga täis.

- ◆ Sulgege täitekork (4).

**Märkus!** Veenduge, et täitekork on korralikult kinnitatud.

## Vaibaotsiku (12d) paigaldamine (kasutamiseks ainult vaipadel)

- ◆ Asetage vaibaotsik (12d) põrandale.
- ◆ Paigaldage puhastuslapp põrandapuhastusotsiku (12, 12a) külge.

- ◆ Suruge aurumopp õrnalt vaibaotsiku (12d) külge, kuni see klõpsatusega kohale asetub.

**Ettevaatust!** Ärge jätke aurumoppi ükskõik millisel pinnal mis tahes ajaks ühe koha peale. Seadke aurumopi vars (8) alati püstiasendisse ja veenduge, et aurumopp on välja lülitatud, kui seda ei kasutata.

## Vaibaotsiku eemaldamine

**Ettevaatust!** Aurumopi vaibaotsiku vahetamisel kandke alati sobivaid jalatseid. Ärge kandke toasusse ega lahtise ninaosaga jalatseid.

- ◆ Tõstke käepide (8) tagasi püstiasendisse ja lülitage aurumopp välja.
- ◆ Oodake, kuni aurumopp on maha jahtunud (umbes 5 minutit).
- ◆ Asetage oma jalatsi ninaosa vaibaotsiku eemalduslapatsile ja vajutage seda tugevalt.
- ◆ Tõstke aurumopp üles ja vaibaotsiku küljest lahti.

**Ettevaatust!** Ärge jätke aurumoppi ükskõik millisel pinnal mis tahes ajaks ühe koha peale. Seadke aurumopi vars (8) alati püstiasendisse ja veenduge, et aurumopp on välja lülitatud, kui seda ei kasutata.

## Kolmnurkne otsik (joonis D)

Sellel aurumopil on sisseehitatud kolmnurkne puhastusotsik, mis võimaldab pääseda ligi nurkadele ja kitsastele kohtadele.

**Ettevaatust!** Aurumopi kolmnurkse otsiku käsitsemisel kandke alati sobivaid jalatseid. Ärge kandke toasusse ega lahtise ninaosaga jalatseid.

- ◆ Lülitage aurumopp välja.
- ◆ Oodake, kuni aurumopp on maha jahtunud (umbes viis minutit).
- ◆ Asetage oma jalatsi ninaosa auruotsiku eemalduslapatsile (12c) ja vajutage seda õrnalt.
- ◆ Tõstke kolmnurkne otsik (12b) auruotsiku (12a) küljest lahti.
- ◆ Asetage kolmnurkne puhastuslapp kolmnurkse otsiku alumisele küljele.

**Märkus!** Enne kolmnurkse otsiku paigaldamist auruotsiku külge eemaldage puhastuslapp.

- ◆ Kolmnurkse otsiku paigaldamiseks asetage kolmnurkse otsiku ots auruotsikusse ja suruge alla, nii et kolmnurkne otsik asetub klõpsatusega kohale.

## Vooliku ja tarvikute paigaldamine käeshoitava aurupuhasti külge (joonised G–M)

**Hoiatus!** Kontrollige iga kord enne kasutamist käeshoitava aurupuhasti (5) ja auruvooliku (16) ühenduskoha tihendit. Kui tihend laseb läbi või on kahjustatud, võtke ühendust lähima volitatud remonditöökojaga. Ärge kasutage seadet.

## Vooliku paigaldamine

- ♦ Vajutage auruvooliku (16) vabastusnuppu (16a).
- ♦ Ühendage auruvoolik (16) käeshoitava aurupuhastiga (5) ja vabastage auruvooliku vabastusnupp (16a), jälgides, et see kohale klõpsataks.

**NB!** Veenduge, et auruvoolik (16) on kindlalt käeshoitava aurupuhasti (5) külge kinnitatud. Kui ühenduskohast tuleb auru, on voolik valesti paigaldatud. Lülitage seade välja ja laske sellel jahtuda, seejärel eemaldage ja paigaldage uuesti voolik.

## Tarvikute paigaldamine (joonis H)

- ♦ Asetage aurutsiku (17) eendid kohakuti tarvikul olevate süvenditega.
- ♦ Suruge tarvik aurutsiku (17) külge ja keerake seda vastupäeva, kuni see klõpsatusega kohale asetub.

**NB!** Kõik tarvikud peale SteaMitt™-i (24), millel on oma voolik ja liitmik (25), tuleb kasutamiseks kinnitada auruvooliku (16) külge.

## Vooliku ja tarvikute eemaldamine

**Hoiatus!** Auruvoolik (16), aurutsik (17) ja tarvikud kuumenevad kasutamise ajal. Enne eemaldamist laske seadmel ja kõigil tarvikutel jahtuda.

## Tarviku eemaldamine

- ♦ Keerake tarvikut päripäeva ja seejärel tõmmake see vooliku (16) küljest lahti.

## Vooliku eemaldamine

- ♦ Vajutage auruvooliku (16) vabastusnuppu (16a) ja tõmmake see käeshoitava aurupuhasti küljest lahti.

## SteaMitt™

BLACK+DECKER™-i SteaMitt™ on mõeldud kahhelkivide, tööpindade, köögi ja vannitoa desinfitseerimiseks ja puhastamiseks. See seade on mõeldud ainult kodukasutuseks siseruumides.

## SteaMitt™-i vooliku kinnitamine käeshoitava aurupuhasti külge

**Hoiatus!** Kontrollige iga kord enne kasutamist aurutsiku ja vooliku tihendit. Kui tihend on kahjustatud või puudub, võtke ühendust lähima volitatud remonditöökojaga.

**Ärge kasutage seadet.** Kontrollige SteaMitt™-i ja vooliku tihendit. Kui tihend puudub, on kahjustatud või laseb auru läbi, võtke ühendust lähima volitatud remonditöökojaga.

**Ärge kasutage seadet.** Veenduge, et SteaMitt™-i voolikus või tarviku voolikus poleks ummistusi ega takistusi. Nende avastamise korral pöörduge lähima volitatud remonditöökoja poole. **Ärge kasutage seadet.**

## Puhastuslapi paigaldamine SteaMitt™-i külge (joonis J)

**Hoiatus!** Veenduge, et auru väljalaskeavad poleks ummistusi ega takistusi. Nende avastamise korral pöörduge lähima volitatud remonditöökoja poole. **Ärge kasutage seadet.**

- ♦ Paigaldage puhastuslapp (26) SteaMitt™-i (24) külge, ühendades puhastuslapi pealmisel küljel olevad takjakinnise aasad (26a) SteaMitt™-i (24) alumisel küljel olevate takjakinnise konksudega (24a). Suruge tugevalt.

**Hoiatus!** SteaMitt™-i ei tohi kasutada ilma puhastuslapita.

**Märkus!** SteaMitt™-iga saab kasutada 4 tüüpi erineva paksusega puhastuslappi. Puhastuslapp (tõrksate plekkide eemaldamiseks ja õrnade pindade puhastamiseks), vannitoalapp (kasutamiseks kraanide ja muude vannitoapindade puhastamiseks), tavaline lapp (kõigi suuremate pindade puhastamiseks) ja poleerimislapp (õrnade pindade puhastamiseks).

- ⚠ **Hoiatus!** Kasutage SteaMitt™-i alati nagu näidatud joonisel K, hoides kätt kaitsekinda sees.
- ⚠ **Hoiatus!** Ärge üritage SteaMitt™-i kasutades haarata seda väljastpoolt, nagu näidatud joonisel L. Seda tehke võite end kõrvetada.
- ⚠ **Hoiatus!** Vältige SteaMitt™-i kasutamist kitsastes nurkades, nagu näidatud joonisel M.
- ⚠ **Hoiatus!** Kui kasutamise käigus tekib probleem, saate kiirvabastuslapatsi abil SteaMitt™-i kiiresti käest ära võtta, nagu näidatud joonisel N.
- ⚠ **Hoiatus!** Ärge puhastage SteaMitt™-iga külma klaasi, näiteks aknaid, sest järsk temperatuurimuutus võib põhjustada kahju.
- ⚠ **Hoiatus!** Ärge suunake kinnast enda ega teiste isikute poole.

**Märkus!** Kuna SteaMitt™-i paigaldamisel ühendatakse aurukoguse valimise ketas lahti, on auruvoog piiratud.

## Kasutamine

**NB!** Kui seda seadet kasutatakse mikrokiudlapiga ja 90-sekundilise katkematu tööajaga vastavalt käesolevale juhendile, hävitab see 99,9% bakteritest ja mikroobidest.

## Sisse- ja väljalülitamine

- ♦ Seadme sisselülitamiseks vajutage toitelülitit (1). Aurumopil kulub soojenemiseks umbes 20 sekundit.
- ♦ Seadme väljalülitamiseks vajutage toitelülitit (1).  
**Märkus!** Enne aurunupu vajutamist pange käsi alati SteaMitt™-i sisse.

**Ettevaatus!** Ärge jätke aurumoppi ükskõik millisel pinnal mis tahes ajaks ühe koha peale.

Seadke aurumopi vars (8) alati püstiasendisse ja veenduge, et aurumopp on välja lülitatud, kui seda ei kasutata.

**Ettevaatust!** Tühjendage aurumopp iga kord pärast kasutamist.

**Märkus!** Esmakordsel täitmisel või pärast vee otsasaamist võib auru tootmiseks kuluda kuni 45 sekundit.

## Autoselect™-i tehnoloogia (joonis P)

Sellel aurumopil on Autoselect™-i ketas (2), mis näitab erinevaid puhastusrakendusi. Nende abil valitakse konkreetse puhastustoimingu jaoks õige töörežiim.

Valige Autoselect™-i kasutades üks järgmistest rakendustest, keerates Autoselect™-i ketast (2), kuni valitud on soovitud seadistus.

Seadistus	Mopp	Käeshoitav
	Puit/laminaat	Nõrk auruvoog •
	Kahhelkivid/vinüül	Keskmine auruvoog • •
	Kivi/marmor	Tugev auruvoog • • •

Aurumopp valib konkreetseks puhastustööks sobiva aurukoguse.

**Märkus!** Enne aurumopi kasutamist kontrollige alati, kas kasutate õiget seadistust.

## Soovitusi optimaalseks kasutamiseks

### Üldandmed

**Ettevaatust!** Ärge kasutage aurumoppi ilma puhastuslapita.

- ◆ Enne aurumopi kasutamist puhastage alati põrand tolmuimeja või harjaga.
- ◆ Lihtsaim viis seadet kasutada on kallutada vars 45° nurga alla ja puhastada aeglaselt väikeste pindade kaupa.
- ◆ Kasutage aurumopis ainult vett ilma lisandite ja kemikaalideta. Tõrksate plekkide eemaldamiseks vinüül- või linoleumpõrandatelt võite plekke enne aurumopi kasutamist lahja pesuvahendi ja veega töödelda.

## Aurumopiga puhastamine

- ◆ Paigaldage käeshoitav aurupuhasti (5) aurumopi korpuse (11) külge.
- ◆ Asetage puhastuslapp (13) põrandale, nii et takjakinise aasadega külg jääb ülespoole.
- ◆ Suruge aurumopp õrnalt puhastuslapi (13) külge.
- ◆ Ühendage aurumopp vooluvõrku.
- ◆ Vajutage toitenuppu (1). Aurumopil kulub soojenemiseks umbes 20 sekundit.
- ◆ Keerake Autoselect™-i ketas (2) soovitud seadistusele. Paari sekundi pärast hakkab aurutsikust tulema auru.

**Märkus!** Esmakordsel täitmisel või pärast vee otsasaamist võib auru tootmiseks kuluda kuni 45 sekundit.

- ◆ Aurul kulub puhastuslappi tungimiseks paar sekundit. Nüüd libiseb aurumopp kergesti üle desinfitseeritava/ puhastatava pinna.
- ◆ Liigutage aurumoppi aeglaselt lükates ja tõmmates mööda pinda, puhastades auruga põhjalikult kõik piirkonnad.
- ◆ Kui olete aurumopi kasutamise lõpetanud, keerake vars (8) tagasi püstiasendisse, veenduge, et see on toestatud, ja lülitage seade välja. Oodake, kuni aurumopp maha jahtub (umbes viis minutit).

**Ettevaatust!** On oluline jälgida veetaset paagis. Selleks, et veepaak uuesti täita ja seejärel desinfitseerimist/puhastamist jätkata, hoidke moppi püsti, veenduge, et vars on toestatud, ja lülitage aurumopp välja. Eemaldage seade seinakontaktist ja pange veepaak täis.

**Ettevaatust!** Ärge jätke aurumoppi ükskõik millisel pinnal mis tahes ajaks ühe koha peale.

Seadke aurumopi vars (8) alati püstiasendisse ja veenduge, et aurumopp on välja lülitatud, kui seda ei kasutata.

## Vaipkate värskendamine

- ◆ Asetage puhastuslapp (13) põrandale, nii et aasadega külg jääb ülespoole.
- ◆ Suruge aurumopp õrnalt puhastuslapi külge.
- ◆ Asetage vaibaotsik (12d) põrandale.
- ◆ Suruge aurumopp õrnalt vaibaotsiku külge, kuni see klõpsatusega kohale asetub.
- ◆ Ühendage aurumopp vooluvõrku.
- ◆ Vajutage toitenuppu (1). Aurumopil kulub soojenemiseks umbes 20 sekundit.
- ◆ Keerake Autoselect™-i ketas (2) puidu/laminaadi seadistusele.
- ◆ Liigutage aurumoppi aeglaselt lükates ja tõmmates mööda vaipa, värskendades põhjalikult kogu vaiba pinda.
- ◆ Kui olete aurumopi kasutamise lõpetanud, keerake käepide (8) tagasi püstiasendisse ja lülitage seade välja. Oodake, kuni aurumopp maha jahtub (umbes viis minutit).

## Pärast kasutamist

- ◆ Keerake Autoselect™-i ketas (2) väljalülitatud asendisse.
- ◆ Oodake, kuni aurumopp on maha jahtunud.
- ◆ Eemaldage aurumopp seinakontaktist.
- ◆ Tühjendage veepaak.
- ◆ Eemaldage puhastuslapp (13) ja peske see puhtaks, et see oleks järgmiseks kasutuskorraks valmis (järgige hoolikalt puhastuslapile trükitud pesemisjuhiseid).
- ◆ Mässige toitejuhe juhtmekonksude (7 ja 9) ümber.
- ◆ Käepidemel (6) on riputusaa (15), mille abil saab aurumopi sobiva seinakonksu otsa riputada. Veenduge

alati, et seinakonks suudab ohutult kanda aurumopi raskust.

- ◆ Käepideme küljes on ka kummitõkis, mis võimaldab aurumoppi ohutult toetada vertikaalsele pinnale.

## Käeshoitava aurupuhasti kasutamine

**Hoiatus!** Seade ei tooda auru, kui see pole ühendatud põhikorpusega (11) või kui auruvoolik (16) pole paigaldatud.

**Hoiatus!** Kasutage ainult horisontaalasendis.

- ◆ Paigaldage vajalik otsik.
- ◆ Ühendage käeshoitav aurupuhasti vooluvõrku.
- ◆ Vajutage toitenuppu (1). Aurumopil kulub soojenemiseks umbes 20 sekundit.
- ◆ Keerake Autoselect™-i ketas (2) soovitud seadistusele. Paari sekundi pärast hakkab aurutsikust tulema auru.

**Märkus!** Esmakordsel täitmisel või pärast vee otsasaamist võib auru tootmiseks kuluda kuni 45 sekundit.

- ◆ Kui olete käeshoitava aurupuhasti kasutamise lõpetanud, keerake Autoselect™-i ketas (2) väljalülitatud asendisse. Lülitage seade välja, vajutades toitenuppu (1), ja ühendage seade vooluvõrgust lahti. Enne hoiulepanemist oodake, kuni seade maha jahtub (umbes viis minutit).

## Tarvikud

Seadme jõudlus oleneb kasutatavatest tarvikutest.

BLACK+DECKERi tarvikute tootmisel on järgitud rangeid kvaliteedistandardeid ja silmas peetud teie seadme jõudluse suurendamist. Need tarvikud tagavad teie seadme maksimaalse võimaliku tõhususe.

## Tehnilised andmed

	Pinge	Võimsus	Maht	Kuumutamise	Juhtme pikkus	Kaal
	Vac	W	ml	sek	m	kg
FSMH1321	230	1600	500	≤ 20	6	2,7
BHSM168D	230	1600	500	≤ 20	6	2,8
BHSM168U	230	1600	500	≤ 20	6	2,8
BHSM166DSM	230	1600	500	≤ 20	6	2,8
BHSM1615DSM	230	1600	500	≤ 20	7	2,9
BHSM1615DAM	230	1600	500	≤ 20	7	2,9
BHSM1615DSG	230	1600	500	≤ 20	8	2,9
BHSM168DSM	230	1600	500	≤ 20	8	2,9
BHSM169DSM	230	1600	500	≤ 20	8	2,9
BHSM1610DSM	230	1600	500	≤ 20	8	2,9

## Probleemide lahendamine

Kui seade ei tööta korralikult, järgige allpool toodud juhiseid. Kui see ei lahenda probleemi, võtke ühendust BLACK+DECKERi kohaliku remonditöökojaga.

Probleem	Nr	Võimalik lahendus
Aurumopp ei lülitu sisse.	1.	Kontrollige, kas seade on seinakontaktis.
	2.	Kontrollige, kas seade on toitelülitist (1) sisse lülitatud.
	3.	Kontrollige pistiku kaitset.
Aurumopp ei tekita auru.	4.	Aurumopp toodab auru ainult siis, kui käeshoitav aurupuhasti (5) on õigesti põhikorpuse (11) külge asetatud või auruvoolik on paigaldatud või Autoselect™ on sisse lülitatud.
	5.	Veenduge, et veepaak on täis. Märkus! Esmakordsel täitmisel või pärast vee otsasaamist võib auru tootmiseks kuluda kuni 45 sekundit.
	6.	Kontrollige punkti 1, seejärel 2 ja seejärel 3.
Aurumopi kasutamisel ei teki enam auru.	7.	Kontrollige punkti 4, seejärel 5 ja seejärel 3.
Aurumopi kasutamisel tekib liiga palju auru.	8.	Aurukoguse vähendamiseks keerake Autoselect™-i ketast (2) vastupäeva.
Aurumopi kasutamisel tekib liiga vähe auru.	9.	Aurukoguse suurendamiseks keerake Autoselect™-i ketast (2) päripäeva.
Käeshoitavast aurupuhastist ei tule auru.	10.	Veenduge, et Autoselect™-i ketas (2) on sisselülitatud asendis.
	11.	Kontrollige punkti 5, seejärel 1, seejärel 2 ja seejärel 3.
Käeshoitava aurupuhasti kasutamisel tekib liiga vähe auru.	12.	Aurukoguse suurendamiseks keerake Autoselect™-i ketast (2) päripäeva.
	13.	Kontrollige punkti 5.
Käeshoitava aurupuhasti kasutamisel tekib liiga palju auru.	14.	Aurukoguse vähendamiseks keerake Autoselect™-i ketast (2) vastupäeva.
Otsikud tulevad pidevalt seadme küljest lahti.	15.	Kõigi osade ja tarvikute nõuetekohase paigaldamise juhised leiate kokkupanemise jaotisest.
Aur väljub seadme ootamatutest piirkondadest.	16.	Kõigi osade ja tarvikute nõuetekohase paigaldamise juhised leiate kokkupanemise jaotisest.
Kust saada lisateavet/tarvikuid.	17.	<a href="http://www.blackanddecker.co.uk/steammop">www.blackanddecker.co.uk/steammop</a> <a href="http://www.blackanddecker.ie/steammop">www.blackanddecker.ie/steammop</a>



## Hooldus ja puhastamine

Teie BLACK+DECKERi võrgutoitega seade on mõeldud pikaajaliseks kasutamiseks ja selle hooldustarve on minimaalne. Et seade teid pikka aega korralikult teeniks, tuleb seda nõuetekohaselt hooldada ja korrapäraselt puhastada.

**Hoiatus!** Enne puhastamist või hooldamist lülitage võrgutoitega seade välja ja eemaldage pistik vooluvõrgust.

- ◆ Pühkige seade pehme niiske lapiga üle.
- ◆ Tõrksate plekkide eemaldamiseks võite lappi niisutada nõrga seebilahusega.

## Puhastuslappide hooldus

**Pesemisjuhised** – lappe võib pesta temperatuuril 60 °C.

Ärge kasutage pesupehmendusvahendit. Laske enne uuesti kasutamist täielikult kuivada. **Ettevaatust!** Järgige puhastuslapi sildile trükitud puhastusjuhiseid.

## Toitepistikute vahetamine (ainult Ühendkuningriik ja Iirimaa)

Kui on vaja paigaldada uus toitepistik, toimige järgmiselt.

- ◆ Kõrvaldage vana pistik ohutult.
- ◆ Ühendage pruun juhe uue pistiku faasiklemmiga.
- ◆ Ühendage sinine juhe neutraalklemmiga.
- ◆ Ühendage roheline/kollane juhe maandusklemmiga.

**Hoiatus!** Järgige kvaliteetsete pistikutega kaasasolevaid paigaldusjuhiseid. Soovitav kaitse: 13 A.

## Keskkonnakaitse



Jäätmete sortimine. Selle sümboliga märgistatud tooteid ja akusid ei tohi kõrvaldada koos olmejäätmetega.

Seadmed ja akud sisaldavad aineid, mida saab eemaldada ja taaskasutada, et vähendada toorainepuudust. Elektriseadmed ja akud tuleb ringlusse võtta vastavalt kohalikele eeskirjadele.

Lisateavet leiate aadressilt [www.2helpU.com](http://www.2helpU.com).

## Garantii

Black & Decker on oma toodete kvaliteedis kindel ja pakub tarbijatele 24-kuulist garantiid alates ostukuupäevast. See garantii täiendab teie seaduslikke õigusi ega piira neid kuidagi.

Garantii kehtib Euroopa Liidu liikmesriikide territooriumil ja Euroopa vabakaubanduspiirkonnas.

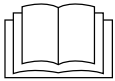
Garantiinõude esitamiseks peab nõue olema kooskõlas Black & Deckeri kasutustingimustega ning müüjale või volitatud remonditöökajale tuleb esitada ostukviitung.

Black&Deckeri 2-aastase garantii kasutustingimused ja lähima volitatud remonditöökoha asukohta leiate veebiaadressilt [www.2helpU.com](http://www.2helpU.com) või võttes ühendust Black & Deckeri kohaliku esindusega kasutusjuhendis toodud aadressil.

Meie veebilehel [www.blackanddecker.co.uk](http://www.blackanddecker.co.uk) saate registreerida oma uue Black & Deckeri seadme ning tutvuda uudistoodete ja eripakkumistega.

**Naudojimo paskirtis**

Šis BLACK+DECKER™ garinis valytuvas FSMH1321, BHSM166DSM, BHSM168D, BHSM168DSM, BHSM168U, BHSM169DSM, BHSM1610DSM, BHSM1615DSM, BHSM1615DSG, BHSM1615DAM suprojektuotas impregnuotoms medinėms grindims, impregnuotam laminatui, linoleumui, vinilui, keraminėms plytelėms, akmens ir marmuro grindims dezinfekuoti bei valyti. Šis prietaisas skirtas naudoti tik patalpoje ir buityje.

**Saugos instrukcijos**

**Įspėjimas! Perskaitykite visus saugos įspėjimus ir nurodymus.**

Jei bus nesilaikoma toliau pateiktų įspėjimų ir nurodymų, gali kilti elektros smūgio, gaisro ir (arba) sunkaus sužeidimo pavojus.



**Įspėjimas!** Naudodami laidinius prietaisus, laikykitės būtinų saugos priemonių, įskaitant toliau nurodytas, kad sumažintumėte gaisro, elektros šoko, susižeidimo ir turtinės žalos pavojų.

- ◆ Naudojimo paskirtis aprašyta šiame vadove.
- ◆ Naudojant šiame vadove nerekomenduojamus papildomus įtaisus arba priedus, arba naudojant prietaisą ne pagal

paskirtį, gali kilti susižalojimo pavojus.

- ◆ Išsaugokite šį vadovą ateičiai.

**Prietaiso naudojimas**

- ◆ Nenukreipkite garų į žmones, gyvūnus, elektros prietaisus arba elektros lizdus.
- ◆ Saugokite nuo lietaus.
- ◆ Nemerkite prietaiso į vandenį.
- ◆ Nepalikite prietaiso be priežiūros.
- ◆ Nepalikite nenaudojamo prietaiso prijungto prie elektros lizdo.
- ◆ Niekada netraukite už maitinimo laido, norėdami atjungti prietaisą nuo elektros lizdo. Prietaiso kabelį laikykite atokiau nuo šilumos, alyvos ir aštrių kraštų.
- ◆ Nelieskite garinio valytuvo šlapiomis rankomis.
- ◆ Netraukite laido, neneškite prietaiso laikydami už laido, nenaudokite laido kaip rankenos, neprispauskite jo durimis, netraukite virš aštrių kampų ir saugokite laidą nuo karštų paviršių.
- ◆ Nenaudokite prietaiso uždaroje erdvėje, kurioje yra aliejinių dažų skiediklio garų, priemonių nuo

kandžių, degių dulkių ar kitų sprogių arba toksiškų garų.

- ◆ Pasitikrinkite grindų tipą, pasiteiraudami gamintojo.
- ◆ Nenaudokite odai, vašku poliruojamiems baldams ar grindims, sintetinėms medžiagoms, aksomui ar kitoms gležnoms ir garams jautrioms medžiagoms.

**Įspėjimas!** Nenaudokite neimpregnuotos medienos ar neimpregnuoto laminato grindims. Vašku padengtų ir kai kurių nepadengtų vašku paviršių spindesys gali nublankti dėl karščio ir garų.



Todėl prieš pradėdant valyti visada rekomenduojame išbandyti izoliuotoje paviršiaus vietoje. Taip pat rekomenduojame perskaityti grindų gamintojo pateiktas naudojimo ir priežiūros instrukcijas.

- ◆ Į garo bloką nedėkite kalkių šalinimo, aromatinių, alkoholio pagrindu pagamintų arba valymo produktų, kadangi taip galima jį

apgadinti arba paversti nesaugiu naudoti.

- ◆ Jei naudojant garų funkciją suaktyvinamas grandinės pertraukiklis, iškart nustokite dirbti gaminiu ir kreipkitės į pagalbos klientams tarnybą. (Nepamirškite elektros smūgio pavojaus.)
- ◆ Prietaisas skleidžia labai karštus garus ir dezinfekuoja valomą vietą. Tai reiškia, kad garų antgalis, valymo padai ir priedas kilimams naudojami labai įkaista.

**Atsargiai!** Dirbdami su gariniu valytuvu arba keisdami jo priedus visada avėkite tinkamais batais. Neavėkite šlepečių atvirais pirštais.

- ◆ Po naudojimo dangtis gali būti įkaitęs.
- ◆ Naudojant iš prietaiso gali išsiskirti garai. Su šiuo prietaisu reikia dirbti atsargiai. **NELIESKITE** jokių įkaitusių dalių.
- ◆ Išjunkite prietaisą ir gražinkite rankeną į vertikalią padėtį, prieš nuimdami vandens bakelį.
- ◆ Pastebėję, kad iš nuimamojo garo bloko korpuso veržiasi garai, išjunkite prietaisą ir

ištraukite maitinimo kištuką, leiskite jam atvėsti. Kreipkitės į artimiausią įgaliotąjį remonto agentą. Nebenaudokite prietaiso.

## Po naudojimo

- ◆ Prieš valydami ištraukite prietaiso maitinimo kištuką ir leiskite jam atvėsti.
- ◆ Nenaudojamą prietaisą reikia laikyti sausoje vietoje.
- ◆ Prietaisai turi būti laikomi vaikams nepasiekiamoje vietoje.

## Tikrinimas ir remontas

- ◆ Prieš atlikdami techninės priežiūros ar remonto darbus ištraukite prietaiso maitinimo kištuką ir leiskite jam atvėsti.
- ◆ Prieš naudojimą patikrinkite, ar prietaisas nėra sugadintas, ar dalys yra be defektų. Patikrinkite, ar dalys nesulūžusios, ar nesugadinti jungikliai, taip pat – ar nėra kokių nors kitų aplinkybių, galinčių turėti įtakos prietaiso veikimui.
- ◆ Reguliariai tikrinkite, ar nepažeistas maitinimo kabelis.
- ◆ Nenaudokite prietaiso, jei kuri nors jo dalis pažeista arba defektinė.

- ◆ Bet kokias pažeistas arba defektines dalis atiduokite taisyti įgaliotajam remonto agentui.
- ◆ Niekada nebandykite nuimti arba pakeisti kokių nors dalių kitomis, šiame vadove nenurodytomis, dalimis.

## Kitų asmenų sauga

- ◆ Šį prietaisą gali naudoti asmenys, turintys fizinių, jutiminių arba protinių negalių arba stokojantys patirties bei žinių, jei juos prižiūri arba nurodė, kaip saugiai naudotis šiuo prietaisu, ir jie supranta susijusius pavojus. Neleiskite vaikams žaisti šiuo prietaisu.
- ◆ Visada prižiūrėkite vaikus, kad jie nežaistų su šiuo prietaisu.
- ◆ Prieš atliekant prietaiso valymo ar techninės priežiūros darbus, reikia ištraukti kištuką iš elektros lizdo.
- ◆ Skysčio ar garo negalima nukreipti į įrangą, kurioje yra elektrinių komponentų, pavyzdžiui, orkaičių vidų.
- ◆ Negalima palikti prietaiso be priežiūros, kai jis prijungtas prie elektros lizdo.

- ◆ Negalima naudoti prietaiso, jei jis buvo numestas, yra pastebimų apgadinimo ar nuotėkio požymių.
- ◆ Kai prietaisas prijungtas prie elektros tinklo arba vėsta, laikykite jį vaikams nepasiekiamoje vietoje.
- ◆ Niekada nenukreipkite pirštines į save ar kitą asmenį.
- ◆ Dėl garų išsiskyrimo dirbti su prietaisu reikia atsargiai
- ◆ Pripildydami ir valydami ištraukite prietaiso kištuką iš elektros lizdo.
- ◆ Negalima palikti garo įtaiso be priežiūros, kai jis prijungtas prie elektros lizdo.
- ◆ Negalima naudoti garo įtaiso, jei jis buvo numestas, yra pastebimų apgadinimo ar nuotėkio požymių.
- ◆ Kai garo įtaisui tiekama srovė arba jis vėsta, prietaisas ir jo laidas turi būti laikomi jaunesniems kaip 8 metų vaikams nepasiekiamoje vietoje.

## Liekamieji pavojai

Naudojant šį įrankį, gali kilti liekamųjų pavojų, kurie gali būti nenurodyti pateiktuose saugos

įspėjimuose. Šie pavojai gali kilti naudojant įrankį ne pagal paskirtį, ilgai naudojant įrankį ir pan.

Net ir pritaikius atitinkamus saugos nurodymus ir naudojant saugos įtaisus, tam tikrų liekamųjų pavojų išvengti neįmanoma. Galimi pavojai:

- ◆ susižalojimai prisilietus prie bet kokių judančių dalių;
- ◆ susižalojimai prisilietus prie bet kokių įkaitusių dalių;
- ◆ susižalojimai keičiant bet kokias dalis arba priedus;
- ◆ žala, patiriama prietaisą naudojant ilgą laiką. Jeigu prietaisą reikia naudoti ilgą laiką, būtinai reguliariai darykite pertraukas.

## Elektros sauga



**Įspėjimas!** Įspėjimas! Šis gaminys turi būti įžemintas. Visada patikrinkite, ar elektros tinklo įtampa atitinka rodiklių plokštelėje nurodytą įtampą.

Maitinimo kištukai privalo atitikti lizdą. Niekada niekaip nemodifikuokite kištuko.

Nemodifikuoti, originalūs kištukai

ir juos atitinkantys elektros lizdai sumažins elektros smūgio pavojų.

- ◆ Jei maitinimo kabelis būtų pažeistas, siekiant išvengti pavojaus, jį nedelsiant privalo pakeisti įgaliotojo BLACK+DECKER serviso centro darbuotojas.

## Ilginimo kabeliai ir 1 klasės gaminys

- ◆ Turi būti naudojamas 3 laidų kabelis, kadangi jūsų prietaisas yra įžemintas ir atitinka 1 klasės konstrukciją.
- ◆ Naudokite tik aprobuotą ilginimo kabelį, kurio galia atitiktų šio prietaiso įvesties galią (žr. techninius duomenis). Galima naudoti iki 30 m ilgio 1,50 mm<sup>2</sup> skerspjūvio ploto ilginimo kabelį: prietaiso veikimas nuo to nenukentės. Prieš naudodami ilginimo kabelį, apžiūrėkite, ar jis nepažeistas, nesusidėvėjęs ir nepasenęs. Jei ilginimo kabelis pažeistas arba defektinis, pakeiskite jį nauju. Jei naudojate kabelio ritę, visuomet iki galo išvyniokite kabelį.

## Ant prietaiso pateikiamos etiketės

Ant prietaiso rasite toliau nurodytas piktogramas su datos kodu.



**ATSARGIAI!** Karštas garas



Naudojant apvertus, laša vanduo



Garas veržiasi pro visus kraštus



Nepalikite be priežiūros su mažamečiais vaikais  
Skalbti tik rankomis



**ATSARGIAI!** Karštas paviršius

### Funkcijos

Šis prietaisas turi kai kurias arba visas toliau nurodytas funkcijas.

1. Įjungiklis / išjungiklis
2. Ratukas „Autoselect™“
3. Nuimamojo garo bloko rankena
4. Pildymo angos dangtelis
5. Nuimamasis garo blokas
6. Laikymo rankena
7. Viršutinis kabelio kabliukas
8. Pagrindinė rankena
9. Viršutinis kabelio kabliukas
10. Nuimamojo garo bloko atleidimo mygtukas
11. Pagrindinis korpusas
12. Grindų valymo galvutė
- 12a. Grindų valymo galvutė su išimamu „Delta“ skyriumi
- 12b. Trikampė galvutė
- 12c. Garo galvutės nuėmimo ašelė

## Konfigūracija

	F S M H 1 3 2 1	B H S M 1 6 8 D	B H S M 1 6 8 U	B H S M 1 6 6 D S M	B H S M 1 6 8 D S M	B H S M 1 6 9 D S M	B H S M 1 6 1 0 D S M	B H S M 1 6 1 5 D S M	B H S M 1 6 1 5 D S G	B H S M 1 6 1 5 D A M	S E T T I N G S
12	✓										Visi
12a		✓	✓	✓	✓	✓	✓	✓	✓	✓	Visi
12d		✓	✓	✓	✓	✓	✓	✓	✓	✓	Visi
13	✓	✓	✓	✓	✓	✓	✓	✓	✓	✓	Visi
16	✓	✓	✓	✓	✓	✓	✓	✓	✓	✓	Visi
18	✓	✓	✓	✓		✓	✓	✓	✓		•
18a						✓		✓			•••
19	✓	✓	✓	✓		✓	✓	✓	✓		•••
20	✓			✓	✓		✓				•
20a	✓			✓	✓		✓				•
21		✓	✓			✓		✓	✓	✓	•
21a						✓		✓	✓	✓	•
22					✓		✓			✓	Visi
22a					✓		✓			✓	Visi
22b					✓		✓			✓	Visi
22c					✓		✓			✓	Visi
23		✓	✓	✓	✓	✓	✓	✓	✓	✓	Visi
24				✓	✓	✓	✓	✓	✓	✓	Visi
25				✓	✓	✓	✓	✓	✓	✓	Visi
26				✓	✓	✓	✓	✓	✓	✓	Visi
27								✓	✓	✓	Visi
28								✓	✓	✓	Visi
29								✓	✓		Visi

## Surinkimas



**Įspėjimas!** Prieš mėginant atlikti toliau nurodytus veiksmus, prietaisą būtina išjungti, atjungti nuo elektros tinklo, palaukti, kol atvės ir užtikrinti, kad jame nebeliko vandens.

## Rankenos prijungimas (A pav.)

- ◆ Nuslinkite rankenos (8) apatinę dalį ant garinio valytuvo korpuso (11) viršutinės dalies, kad spragtelėtų ir užsifiksuotų.

## Nuimamojo garo bloko (B pav.) prijungimas

- ◆ Prilaikydami garo valytuvo korpuso (11) galinę dalį, gerai įspauskite nuimamąjį garo bloką (5) į garo valytuvo korpusą (11). Pasirūpinkite, kad jis tinkamai įsistatytų virš sąsajos (11a) ir spragtelėdamas užsifiksuotų.

## Nuimamojo garo bloko (B pav.) nuėmimas

- ◆ Paspauskite pagrindinio korpuso (11) atleidimo mygtuką (10) ir iškelkite nuimamąjį garo bloką (5) nuo sąsajos (11a) ir iš pagrindinio bloko (11).

## Valymo pado prijungimas (C pav.)

Atsarginių valymo padų įsigysite iš savo BLACK+DECKER įgaliotojo atstovo (kat. Nr. FSMP20-XJ).

- ◆ Padėkite valymo padą (13) ant grindų, nukreipę lipuko kilpučių pusę aukštyn.
- ◆ Švelniai prispauskite garinį valytuvą prie valymo pado (13).

**Pastaba.** Šiame įrenginyje gali būti standartinė grindų valymo galvutė (12) arba grindų valymo garu galvutė (12a). Abiem atvejais valymo padas naudojamas pagal šias instrukcijas.

**Atsargiai!** Niekada nelaikykite veikiančio garinio valytuvo antgalio ilgai vienoje vietoje. Visada statykite garinį valytuvą atrėmę rankeną (8) vertikaloje padėtyje ir užtikrinkite, kad nenaudojamas įrenginys būtų išjungtas.

## Valymo pado nuėmimas

**Atsargiai!** Keisdami garinio valytuvo valymo padą, avėkite tinkamus batus.

Neavėkite šlepečių atvirais pirštais.

- ◆ Gražinkite rankeną (8) į vertikalią padėtį ir išjunkite garinį valytuvą.
- ◆ Palaukite, kol garinis valytuvas atvės (maždaug 5 minutes).
- ◆ Atlaisvinkite lipukus ir nukelkite garinį valytuvą nuo valymo pado.

**Atsargiai!** Niekada nelaikykite veikiančio garinio valytuvo antgalio ilgai vienoje vietoje.

Visada statykite garinį valytuvą atrėmę rankeną (8) vertikaloje padėtyje ir užtikrinkite, kad nenaudojamas įrenginys būtų išjungtas.

## Vandens bakelio pildymas (O pav.)

**Pastaba!** Pripildykite vandens bakelį švaraus vandens iš čiaupo (nenaudokite jokių priedų ir chemikalų).

**Pastaba!** Jei pas jus vanduo kietas, rekomenduojama naudoti dejonizuotą vandenį.

- ◆ Atverskite aukštyn ir atidarykite pildymo angos dangtelį (4).
- ◆ Pripildykite vandens bakelį švaraus vandens (nenaudokite jokių priedų ir chemikalų).

**Įspėjimas!** Prieš pildydami atjunkite nuo pagrindinio bloko. Pildydami laikykite bakelį horizontalioje padėtyje.

**Įspėjimas!** Vandens bakelio talpa – 0,5 litro. Neperpildykite bakelio.

- ◆ Uždarykite pildymo angos dangtelį (4).

**Pastaba!** Užtikrinkite, kad pildymo angos dangtelis būtų gerai užsuktas.

## Slydimo priedo kilimams prijungimas (12d) (skirta naudoti tik ant kilimų)

- ◆ Padėkite slydimo priedą kilimams (12d) ant grindų.
- ◆ Prijunkite prie grindų valymo galvutės (12, 12a) valymo padą
- ◆ Švelniai prispauskite garo valytuvą prie slydimo priedo kilimams (12d), kad spragtelėdamas užsifikuotų.

**Atsargiai!** Niekada nelaikykite veikiančio garinio valytuvo antgalio ilgai vienoje vietoje. Visada statykite garinį valytuvą atrėmę rankeną (8) vertikaloje padėtyje ir užtikrinkite, kad nenaudojamas įrenginys būtų išjungtas.

## Slydimo priedo kilimams nuėmimas

**Atsargiai!** Keisdami garo valytuvo slydimo priedą kilimams, avėkite tinkamus batus. Neavėkite šlepečių atvirais pirštais.

- ◆ Gražinkite rankeną (8) į vertikalią padėtį ir išjunkite garinį valytuvą.
- ◆ Palaukite, kol garinis valytuvas atvės (maždaug 5 minutes).
- ◆ Uždėkite bato priekinę dalį ant slydimo priedo kilimams nuėmimo ašelės ir tvirtai nuspauskite žemyn.
- ◆ Pakelkite garinį valytuvą aukštyn ir nukelkite nuo slydimo priedo kilimams.

**Atsargiai!** Niekada nelaikykite veikiančio garinio valytuvo antgalio ilgai vienoje vietoje. Visada statykite garinį valytuvą atrėmę rankeną (8) vertikaloje padėtyje ir užtikrinkite, kad nenaudojamas įrenginys būtų išjungtas.

## Antgalis „Delta“ (D pav.)

Šis garinis valytuvas turi įtaisytajį antgalį „Delta“, leidžiantį lengviau pasiekti ankštus kampus ir siaurus tarpus. **Atsargiai!** Eidami prie savo garinio valytuvo antgalio „Delta“, avėkite tinkamus batus. Neavėkite šlepečių atvirais pirštais.

- ◆ Išjunkite garinį valytuvą
- ◆ Palaukite, kol garinis valytuvas atvės (maždaug penkias minutes).
- ◆ Uždėkite bato priekinę dalį ant garo galvutės nuėmimo ašelės (12c) ir švelniai nuspauskite žemyn.
- ◆ Nukelkite antgalį „Delta“ (12b) nuo garo galvutės (12a)
- ◆ Sumontuokite valymo padą ant antgalio „Delta“ dugno.

**Pastaba.** Prieš uždėdami antgalį „Delta“ ant garo galvutės, nuimkite valymo padą.

- ◆ Norėdami vėl uždėti antgalį „Delta“, uždėkite antgalį „Delta“ ant garo galvutės, tada tvirtai jį paspauskite, kad antgalis „Delta“ užsifikuotų spragtelėdamas.

## Žarnos ir priedų prijungimas prie nuimamojo garo bloko (G–M pav.)

**Įspėjimas!** Kiekvieną dieną prieš naudodami patikrinkite sandariklį tarp nuimamojo garo bloko (5) prijungimo taško ir garo žarnos (16). Jei sandariklis veikia netinkamai arba



yra pažeistas, susisiekite su artimiausiu įgaliotuoju remonto agentu. Nenaudokite prietaiso.

## Žarnos prijungimas

- ◆ Paspauskite garo žarnos atleidimo mygtuką (16a), esantį ant garo žarnos (16).
- ◆ Prijunkite garo žarną (16) prie nuimamojo garo bloko (5) ir atleiskite garo žarnos atleidimo mygtuką (16a), kad jis spragtelėdamas užsifiksuotų.

**Svarbu!** Užtikrinkite, kad garo žarna (16) būtų tinkamai prijungta prie nuimamojo garo bloko (5). Jei garas veržiasi pro jungtį, vadinasi, žarna sumontuota netinkamai. Išjunkite, leiskite įrenginiui atvėsti, tada nuimkite ir vėl sumontuokite žarną.

## Priedų prijungimas (H pav.)

- ◆ Sulygiuokite ašeles, esančias ant garo antgalio (17), su priedo įdubomis.
- ◆ Užspauskite priedą ant garo antgalio (17) ir pasukite prieš laikrodžio rodyklę, kad priedas spragtelėdamas užsifiksuotų.

**Svarbu!** Visi priedai (išskyrus „SteaMitt™“ (24), kuris turi savo žarną ir jungtį (25)) prieš naudojant turi būti jungiami prie garo žarnos (16).

## Žarnos ir priedų nuėmimas

**Įspėjimas!** Naudojimo metu garo žarna (16), garo antgalis (17) ir priedai kaista. Leiskite įrenginiui ir visiems priedams atvėsti, tada bandykite nuimti.

## Priedo nuėmimas

- ◆ Pasukite priedą pagal laikrodžio rodyklę ir nutraukite nuo žarnos (16).

## Žarnos nuėmimas

- ◆ Paspauskite garo žarnos (16) atleidimo mygtuką (16a) ir patraukite nuo nuimamojo garo bloko.

## „SteaMitt™“

Ši „BLACK+DECKER™ SteaMitt™“ suprojektuota dezinfekuoti ir valyti plyteles, darbatalius, virtuvės ir vonios paviršius. Šis prietaisas skirtas naudoti tik patalpoje ir buityje.

## „SteaMitt™“ žarnos prijungimas prie nuimamojo garo bloko

**Įspėjimas!** Kiekvieną kartą prieš naudodami patikrinkite garo antgalio ir žarnos sandariklį. Jei sandariklio nėra arba jis yra pažeistas, susisiekite su artimiausiu įgaliotuoju remonto agentu.

**Nenaudokite prietaiso.** Patikrinkite sandariklį ant „SteaMitt™“ ir žarnos. Jei sandariklio nėra, jis pažeistas arba veržiasi garai, susisiekite su artimiausiu įgaliotuoju remonto agentu. **Nenaudokite prietaiso.** Įsitikinkite, kad „SteaMitt™“

arba priedo žarna nėra blokuojama arba varžoma. Jei tai pastebėtumėte, susisiekite su artimiausiu įgaliotuoju remonto agentu. **Nenaudokite prietaiso.**

## Valymo pado montavimas ant „SteaMitt™“ (J pav.)

**Įspėjimas!** Įsitikinkite, kad garų išleidimo ventilacijos angos nėra užblokuotos ar varžomos. Jei tai pastebėtumėte, susisiekite su artimiausiu įgaliotuoju remonto agentu.

**Nenaudokite prietaiso.**

- ◆ Sumontuokite valymo padą (26) ant „SteaMitt™“ (24), prijungdami „kilpines“ lipukų juostas (26a), esančias viršutinėje valymo pado pusėje, prie lipukų padų (24a) „kablukų“, įrengtų „SteaMitt™“ (24) apatinėje pusėje. Gerai prispauskite.

**Įspėjimas!** „SteaMitt™“ negalima naudoti nesumontavus valymo pado.

**Pastaba.** „SteaMitt™“ įrengti skirtingo storio 4 tipų valymo padai. Šveitimo padas (įsisenėjusiems nešvarumams ir atspariems paviršiams), vonios padas (čiaupams ir kitiems lietiems vonios paviršiams), standartinis padas (visiems didesniems paviršiams) ir poliravimo padas (gležniems paviršiams).

- ⚠ **Įspėjimas!** Visada naudokite „SteaMitt™“ kaip parodyta K pav., įkišę ranką į apsauginę pirštinę.
- ⚠ **Įspėjimas!** Niekada nebandykite naudoti „SteaMitt™“ suimdami už išorės, kaip parodyta L pav. Taip imdami nusideginsite.
- ⚠ **Įspėjimas!** Nenaudokite „SteaMitt™“ kampuose, kaip pavaizduota M pav.
- ⚠ **Įspėjimas!** Jei naudojant kiltų problemų, galite greitai nusiimti „SteaMitt™“ nuo rankos, patraukdami greitojo atleidimo ašelę, kaip pavaizduota N pav.
- ⚠ **Įspėjimas!** Nenaudokite „SteaMitt™“ ant šalto stiklo, pvz., langų, nes dėl staigių temperatūros pokyčių gali atsirasti pažeidimų.
- ⚠ **Įspėjimas!** Niekada nenukreipkite pirštinės į save ar kitą asmenį.

**Pastaba.** Sumontavus „SteaMitt™“, garo reguliavimo ratukas išjungiamas ir apribojamas garo srautas.

## Naudojimas

**Svarbu!** Šis įrenginys sunaikina 99,9 % bakterijų ir kitų mikroorganizmų, jei naudojamas pagal šiame vadove pateikiamas instrukcijas, sumontavus mikropluošto padus ir nepertraukiamai valant 90 sekundžių.

## Ijungimas ir išjungimas

- ◆ Norėdami prietaisą įjungti, paspauskite įjungiklį / išjungiklį (1).  
Garinis valytuvas įkaista maždaug per 20 sekundžių.
- ◆ Norėdami prietaisą išjungti, paspauskite įjungiklį / išjungiklį (1). **Pastaba.** Prieš spausdami garo mygtuką, įkiškite ranką į „SteAMitt™“.

**Atsargiai!** Niekada nelaikykite veikiančio garinio valytuvo antgalio ilgai vienoje vietoje.

Visada statykite garinį valytuvą atrėmę rankeną (8) vertikaliaje padėtyje ir užtikrinkite, kad nenaudojamas įrenginys būtų išjungtas.

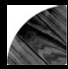

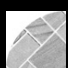
**Atsargiai!** Panaudoję būtinai ištuštinkite garinį valytuvą.

**Pastaba!** Pripildžius įrenginį pirmą kartą arba jei jis veikė be vandens, pirmasis garas gali pasirodyti po 45 sekundžių.

## Technologija „Autoselect™“ (P pav.)

Šiame garo valytuve įrengtas ratukas „Autoselect™“ (2), kuriame parodytos įvairios valymo sritys. Jos naudojamos tinkamam veikimo režimui nustatyti, atsižvelgiant į konkrečią valymo užduotį.

Naudodamiesi funkcija „Autoselect™“, pasirinkite vieną iš toliau pateiktų sričių, sukdami ratuką „Autoselect™“ (2), kol bus parinkta reikiama nuostata.

Nuostata	Valytuvas	Nuimamasis blokas
	Medis / laminatas	Mažas garo srautas ●
	Plytelės / vinilas	Vidutinis garo srautas ● ●
	Akmuo / marmuras	Didelis garo srautas ● ● ●

Garų valytuvas parenka tinkamą garo tūrį, reikalingą jūsų konkrečiai valymo procedūrai atlikti.

**Pastaba.** Prieš naudodami garo valytuvą, būtinai patikrinkite, ar parinkta tinkama nuostata.

## Optimalaus naudojimo patarimai

### Bendroji dalis

**Atsargiai!** Niekada nenaudokite garinio valytuvo pirma neprijungę valymo pado.

- ◆ Visada nusiurbkite dulkių siurbliu arba nušluokite grindis ir tik tada naudokite garinį valytuvą.
- ◆ Lengviausias būdas naudoti prietaisą – pakreipti rankeną 45° kampu ir valyti lėtai, po nedidelį plotelį.
- ◆ Su garo valytuvu naudokite tik vandenį be priedų (ir be chemikalų). Norėdami pašalinti įsisenėjusias dėmes iš vinilinių arba linoleumo grindų, galite pirma apdoroti paviršių švelniu valikliu ir vandeniu, o tada – panaudoti garinį valytuvą.

## Valymas garo valytuvu

- ◆ Sumontuokite nuimamąjį garo bloką (5) garo valytuvo korpuse (11).
- ◆ Padėkite valymo padą (13) ant grindų, nukreipę lipuko kilpučių pusę aukštyn.
- ◆ Švelniai prispauskite garinį valytuvą prie valymo pado (13).
- ◆ Prijunkite garinį valytuvą prie elektros tinklo.
- ◆ Paspauskite įjungiklį / išjungiklį (1). Garinis valytuvas įkaista maždaug per 20 sekundžių.
- ◆ Pasukite ratuką „Autoselect™“ (2) į pageidaujamą nuostatą. Po kelių sekundžių pro garo galvutę pradės veržtis garas.

**Pastaba!** Pripildžius įrenginį pirmą kartą arba jei jis veikė be vandens, pirmasis garas gali pasirodyti po 45 sekundžių.

- ◆ Garas valymo padą pasiekia per kelias sekundes. Tada garinis valytuvas ima lengvai slysti per valomą (dezinfekuojamą) paviršių.
- ◆ Lėtai stumkite-traukite garinį valytuvą per paviršių, kad kruopščiai garu išvalytumėte visas sritis.
- ◆ Baigę naudoti gariniu valytuvu, gražinkite rankeną (8) į stačią padėtį, išjunkite įrenginį ir atremkite rankeną. Palaukite, kol garinis valytuvas atvės (maždaug penkias minutes).

**Atsargiai!** Svarbu stebėti vandens lygį vandens bakelyje. Norėdami papildyti vandens bakelį ir dezinfekuoti / valyti toliau, pastatykite valytuvą stačiai, užtikrinkite, kad rankena būtų atremta ir išjunkite įrenginį. Atjunkite įrenginį nuo elektros lizdo ir papildykite vandens baką.

**Atsargiai!** Niekada nelaikykite veikiančio garinio valytuvo antgalio ilgai vienoje vietoje.

Visada statykite garinį valytuvą atrėmę rankeną (8) vertikaliaje padėtyje ir užtikrinkite, kad nenaudojamas įrenginys būtų išjungtas.

## Kilimų atnaujinimas

- ◆ Padėkite valymo padą (13) ant grindų, nukreipę kilpą aukštyn.
- ◆ Švelniai prispauskite garo valytuvą prie valymo pado.
- ◆ Padėkite slydimo priedą kilimams (12d) ant grindų.
- ◆ Švelniai prispauskite garo valytuvą prie slydimo priedo kilimams, kad spragtelėdamas užsifikuotų.
- ◆ Prijunkite garinį valytuvą prie elektros tinklo.
- ◆ Paspauskite įjungiklį / išjungiklį (1). Garinis valytuvas įkaista maždaug per 20 sekundžių.
- ◆ Pasukite ratuką „Autoselect™“ (2) į medienos / laminato nuostatą.
- ◆ Lėtai stumkite-traukite garo valytuvą per kilimą, kad kruopščiai garu atnaujintumėte visas sritis.

- ◆ Baigę naudotis garo valytuvu, gražinkite rankeną (8) į stačią padėtį ir išjunkite įrenginį. Palaukite, kol garinis valytuvus atvės (maždaug penkias minutes).

## Po naudojimo

- ◆ Pasukite ratuką „Autoselect™“ (2) į išjungimo padėtį.
- ◆ Palaukite, kol garinis valytuvus atvės.
- ◆ Atjunkite garinį valytuvą nuo elektros lizdo.
- ◆ Ištuštinkite vandens bakelį.
- ◆ Nuimkite valymo padą (13), gerai nuplaukite ir paruoškite kitam naudojimui (laikykites plovimo priežiūros instrukcijų, išspausdintų ant valymo pado).
- ◆ Apvyniokite maitinimo kabelį aplink kabelio kabliukus (7 ir 9).
- ◆ Laikymo rankenoje (6) įtaisyta pakabinimo kilpa (15), už kurios garinį valytuvą galima pakabinti ant tinkamo kablo sienoje. Pasirūpinkite, kad jūsų sieninis kablys saugiai atlaikytų garinio valytuvo svorį.
- ◆ Rankenoje taip pat yra guminis ribotuvas, dėl kurio garinį valytuvą galima saugiai atremti į vertikalių paviršių.

## Valymas nuimamuoju garo bloku

**Įspėjimas!** Blokas negeneruoja garo, kol neprijungiamas prie pagrindinio korpuso (11) arba kol nesumontuojama garo žarna (16).

**Įspėjimas!** Naudokite tik horizontalioje padėtyje.

- ◆ Prijunkite reikiamą priedą.
- ◆ Prijunkite nuimamąjį garo bloką prie elektros tinklo.
- ◆ Paspauskite įjungiklį / išjungiklį (1). Garinis valytuvus įkaista maždaug per 20 sekundžių.
- ◆ Pasukite ratuką „Autoselect™“ (2) į pageidaujamą nuostatą. Po kelių sekundžių pro garo antgalį pradės veržtis garas.

**Pastaba!** Pripildžius įrenginį pirmą kartą arba jei jis veikė be vandens, pirmasis garas gali pasirodyti po 45 sekundžių.

- ◆ Baigę naudoti nuimamąjį garo bloką, gražinkite ratuką „Autoselect™“ (2) į išjungimo padėtį. Išjunkite įrenginį, paspausdami įjungiklį / išjungiklį (1), ir atjunkite nuo elektros tinklo. Palaukite, kol įrenginys atvės (maždaug penkias minutes), ir tik tada padėkite sandėliuoti.

## Priedai

Prietaiso veikimas priklauso nuo naudojamo priedo. BLACK+DECKER priedai yra pagaminti laikantis aukštos kokybės standartų ir skirti pagerinti prietaiso eksploatacines savybes. Naudojant šiuos priedus, įranga veiks geriausiai.

## Techniniai duomenys

	Įtampa	Galia	Pajėgumas	Įkaitinimas	Kabelio ilgis	Svoris
	V (KS)	W	ml	sek.	m	kg
FSMH1321	230	1600	500	≤20	6	2,7
BHSM168D	230	1600	500	≤20	6	2,8
BHSM168U	230	1600	500	≤20	6	2,8
BHSM166DSM	230	1600	500	≤20	6	2,8
BHSM1615DSM	230	1600	500	≤20	7	2,9
BHSM1615DAM	230	1600	500	≤20	7	2,9
BHSM1615DSG	230	1600	500	≤20	8	2,9
BHSM168DSM	230	1600	500	≤20	8	2,9
BHSM169DSM	230	1600	500	≤20	8	2,9
BHSM1610DSM	230	1600	500	≤20	8	2,9

## Trikčių šalinimas

Jei manote, kad prietaisas veikia netinkamai, vadovaukitės toliau pateiktomis instrukcijomis. Jei tai problemos išspręsti nepadeda, kreipkitės į vietinį „BLACK+DECKER“ remonto agentą.

Problema	Žingsnis	Galimas sprendimas
<b>Garinis valytuvus neįsijungia</b>	1.	Patikrinkite, ar įrenginys prijungtas prie elektros lizdo.
	2.	Patikrinkite, ar įrenginys įjungtas įjungikliu / išjungikliu (1).
	3.	Patikrinkite kištuke esantį saugiklį.
<b>Garinis valytuvus negeneruoja garo</b>	4.	Garas valytuvus garą generuoja tik jei nuimamasis garo blokas (5) tinkamai prijungtas prie pagrindinio korpuso (11), sumontuota garo žarna arba įjungtas „Autoselect™“ elementas.
	5.	Patikrinkite, ar pilnas vandens bakelis. Pastaba. Pripildžius įrenginį pirmą kartą arba jei jis veikė be vandens, pirmasis garas gali pasirodyti po 45 sekundžių.
	6.	Patikrinkite 1, 2 ir 3 žingsnius.
<b>Naudojamas garinis valytuvus nustoja generuoti garą</b>	7.	Patikrinkite 4, 5 ir 3 žingsnius.

Naudojamas garo valytuvas generuoja per daug garo	8.	Pasukite ratuką „Autoselect™“ (2) prieš laikrodžio rodyklę, kad sumažintumėte generuojamo garo kiekį.
Naudojamas garinis valytuvas generuoja per mažai garo	9.	Pasukite ratuką „Autoselect™“ (2) pagal laikrodžio rodyklę, kad padidintumėte generuojamo garo kiekį.
Nuimamasis garo blokas negeneruoja garo	10.	Patikrinkite, ar ratukas „Autoselect™“ (2) yra  JUNGIMO padėtyje.
	11.	Patikrinkite 5, tada 1, 2 ir 3 žingsnius.
Naudojamas nuimamasis garo blokas generuoja per mažai garo	12.	Pasukite ratuką „Autoselect™“ (2) pagal laikrodžio rodyklę, kad padidintumėte generuojamo garo kiekį.
	13.	Patikrinkite 5 žingsnį.
Naudojamas nuimamasis garo blokas generuoja per daug garo	14.	Pasukite ratuką „Autoselect™“ (2) prieš laikrodžio rodyklę, kad sumažintumėte generuojamo garo kiekį.
Priedai vis nukrenta nuo įrenginio.	15.	Žr. surinkimo skyrių, kur pateikiamos tinkamo visų dalių ir priedų montavimo instrukcijos.
Garas veržiasi pro netikėtą įrenginio dalį	16.	Žr. surinkimo skyrių, kur pateikiamos tinkamo visų dalių ir priedų montavimo instrukcijos.
Kur galima gauti papildomos informacijos / priedų?	17.	www.blackanddecker.co.uk/ steammop www.blackanddecker.ie/ steammop

## Techninė priežiūra ir valymas

Šis BLACK+DECKER laidinis prietaisas skirtas ilgalaikiam darbui, prireikiant minimalios techninės priežiūros. Siekiant užtikrinti ilgalaikį prietaiso veikimą, reikia jį tinkamai prižiūrėti ir reguliariai valyti.

**Įspėjimas!** Prieš atlikdami bet kokius techninės priežiūros ar valymo darbus, išjunkite prietaisą ir atjunkite nuo elektros tinklo.

- ◆ Nušluostykite prietaisą drėgna minkšta šluoste.
- ◆ Įsisenėjusias dėmes valykite švelniose pamuilėse sudrėkinta šluoste.

## Valymo padų priežiūra

**Plovimo instrukcijos** - Padus galima plauti 60 °C temperatūroje. Nenaudokite audinių minkštiklio. Prieš naudodami palaukite, kol visiškai išdžius. **Atsargiai!** Vadovaukitės valymo instrukcijomis, išspausdintomis valymo pado etiketėje.

## Elektros kištuko keitimas (tik Jungtinės Karalystės ir Airijos vartotojams)

Jei reikia sumontuoti naują maitinimo kištuką:

- ◆ Saugiai išmeskite senąjį kištuką.
- ◆ Rudą laidą prijunkite prie naujo maitinimo kištuko srovės kontakto.
- ◆ Mėlyną laidą prijunkite prie neutralaus kontakto.
- ◆ Žalią / geltoną laidą prijunkite prie žemimo kontakto.

**Įspėjimas!** Vadovaukitės montavimo instrukcijomis, pateikiamomis su aukštos kokybės kištukais. Rekomenduojamas saugiklis: 13 A.

## Aplinkosauga



Atskiras surinkimas. Šiuo simboliu pažymėtų gaminių ir akumuliatorių negalima išmesti kartu su kitomis buitinėmis atliekomis.

Gaminiuose ir akumuliatoriuose yra medžiagų, kurias galima pakartotinai panaudoti arba perdirbti: taip sumažinsite aplinkos taršą ir naujų žaliavų poreikį. Atiduokite elektrinius prietaisus ir akumulatorius perdirbti, laikydamiesi vietinių reglamentų.

Daugiau informacijos rasite adresu [www.2helpU.com](http://www.2helpU.com).

## Garantija

„Black & Decker“ neabejoja aukšta savo gaminių kokybe ir siūlo vartotojams 24 mėnesių trukmės garantiją, skaičiuojant nuo pirkimo datos. Ši garantija papildo, bet jokiais būdais nepanaikina jūsų įstatymais nustatytų teisių.

Ši garantija galioja Europos Sąjungos valstybių narių ir Europos laisvosios prekybos zonos teritorijose.

Norint pasinaudoti šia garantija, privaloma laikytis „Black & Decker“ sąlygų ir nuostatų bei pardavėjui arba įgaliotajam remonto agentui pateikti pirkimą įrodantį dokumentą. „Black & Decker“ 2 metų garantijos sąlygas ir nuostatus bei artimiausio įgaliotojo remonto agento adresą rasite interneto svetainėje adresu [www.2helpU.com](http://www.2helpU.com) arba galite gauti susisiekę su „Black & Decker“ vietos atstovybe šiame vadove nurodytu adresu.

Apsilankykite mūsų interneto svetainėje adresu [www.blackanddecker.co.uk](http://www.blackanddecker.co.uk), užregistruokite savo naują „Black & Decker“ gaminį ir gaukite naujausios informacijos apie naujus gaminius bei specialių pasiūlymų.

**Paredzētā lietošana**

Šī BLACK+DECKER™ tvaika slota FSMH1321, BHSM166DSM, BHSM168D, BHSM168DSM, BHSM168U, BHSM169DSM, BHSM1610DSM, BHSM1615DSM, BHSM1615DSG, BHSM1615DAM ir paredzēta hermētiskas cietkoksnes hermētiska lamināta, linoleja, vinila, keramikas flīžu, akmens un marmora grīdu dezinficēšanai un tīrīšanai. Šis instruments paredzēts lietošanai tikai telpās un mājās apstākļos.

**Drošības norādījumi**

**Brīdinājums! Izlasiet visus drošības brīdinājumus un norādījumus.**

Ja netiek ievēroti turpmāk redzami brīdinājumi un norādījumi, var gūt elektriskās strāvas triecienu, izraisīt ugunsgrēku un/vai gūt smagus ievainojumus.



**Brīdinājums!** Lietojot elektriski darbināmus instrumentus, vienmēr jāievēro galvenie drošības norādījumi, tostarp šeit minētie, lai mazinātu ugunsgrēka, elektriskās strāvas trieciena, ievainojumu un materiālo zaudējumu risku.

- ◆ Šajā rokasgrāmatā ir aprakstīta paredzētā lietošana.

- ◆ Lietojot jebkuru citu piederumu vai pierīci, kas nav ieteikta šajā lietošanas rokasgrāmatā, vai veicot darbu, kas nav paredzēts šim instrumentam, var gūt ievainojumus.
- ◆ Saglabājiet šo rokasgrāmatu turpmākām uzziņām.

**Instrumenta lietošana**

- ◆ Nevirziet tvaiku pret cilvēkiem, dzīvniekiem, elektroiekārtām vai elektriskām kontaktligzdām.
- ◆ Nepakļaujiet instrumentu lietus iedarbībai.
- ◆ Instrumentu nedrīkst iegremdēt ūdenī.
- ◆ Neatstājiet instrumentu bez uzraudzības.
- ◆ Ja instruments netiek ekspluatēts, neatstājiet to pievienotu pie elektriskās kontaktligzdas.
- ◆ Nekādā gadījumā neraujiet vadu, lai atvienotu instrumentu no kontaktligzdas. Netuviniet instrumenta vadu karstumam, eļļai un asām šķautnēm.
- ◆ Strādājot ar tvaika tīrītāju, rokas nedrīkst būt slapjas.

- ◆ Nevelciet vai nepārnēsājiet instrumentu, turot aiz vada, nelietojiet vadu kā rokturi, neieveriet vadu durvju spraugā, nenoelciet vadu ap asiem stūriem, kā arī nenovietojiet vadu uz karstām virsmām.
- ◆ Nestrādājiet ar instrumentu noslēgtā telpā, kur gaisā ir izgarojumi no krāsas šķīdinātāja uz eļļas bāzes, izsmidzināti pretkožu līdzekļi, uzliesmojoši putekļi vai citi sprādzienbīstami vai toksiski izgarojumi.
- ◆ Noskaidrojiet pie ražotāja, no kāda materiāla ir gatavota grīda.
- ◆ Šis instruments nav paredzēts ādas, vaskotu mēbeļu, vaskotu grīdu, sintētisku audumu, samta un citu smalku, tvaika neizturīgu materiālu tīrīšanai.

**Brīdinājums!** Nelietojiet slotu nehermetizētas koksnes vai nehermetizētu lamināta grīdu tīrīšanai. Vaskotas grīdas un pat dažas nevaskotas grīdas karstuma un tvaika ietekmē var zaudēt spīdumu.



Pirms tīrīšanas ieteicams izmēģināt slotu uz neliela, norobežota tīrāmās virsmas laukuma. Tāpat ieteicams iepazīties ar grīdas ražotāja norādījumiem par ekspluatāciju un kopšanu.

- ◆ Tvaika tīrītāju nedrīkst uzpildīt ar atkaļķošanas, aromātiskiem, spirtotiem vai mazgāšanas līdzekļiem, jo tie var sabojāt tīrītāju vai padarīt nedrošu lietošanai.
- ◆ Ja, tīrot ar tvaiku, tiek aktivizēts vietējā elektrotīkla jaudas slēdzis, nekavējoties pārtrauciet lietot instrumentu un sazinieties ar klientu dienestu. (Nemiet vērā, ka pastāv elektriskās strāvas trieciena risks.)
- ◆ Instruments rada ļoti karstu tvaiku, ar ko dezinficē apstrādājamo virsmu. Tādējādi

darba laikā tvaika galviņa, tīrīšanas drāniņa un paklāja piederums kļūst ļoti karsti.

**Uzmanību!** Strādājot ar tvaika slotu un mainot tai piederumus, jāvalkā piemēroti apavi. Nevalkājiēt čības vai apavus ar vaļējiem purngaliem.

- ◆ Darba laikā vāks var kļūt karsts.
- ◆ Darba laikā no instrumenta var izdalīties zināms daudzums tvaika.

Ekspluatējot instrumentu, jāievēro piesardzība.

**NEPIESKARIETIES** detaļām, kas darba laikā var kļūt karstas.

- ◆ Pirms ūdens tvertnes noņemšanas izslēdziet instrumentu un paceliet rokturi uz augšu.
- ◆ Ja konstatējat, ka no rokas tvaika tīrītāja korpusa noplūst tvaiks, izslēdziet tīrītāju, atvienojiet no barošanas avota un ļaujiet atdzist. Sazinieties ar tuvāko pilnvaroto remontdarbniecu. Nelietojiet instrumentu.

## Pēc lietošanas

- ◆ Pirms tīrīšanas atvienojiet instrumentu no barošanas avota un nogaidiet, līdz tas atdziest.
- ◆ Kad instruments netiek lietots, tas jāglabā sausā vietā.
- ◆ Instruments jāglabā bērniem nepieejamā vietā.

## Pārbaude un remonts

- ◆ Pirms apkopes vai remontdarbiem atvienojiet instrumentu no barošanas avota un nogaidiet, līdz tas atdziest.
- ◆ Pirms lietošanas pārbaudiet, vai instrumentam nav bojātu vai kā citādi nelietojamu detaļu. Pārbaudiet, vai detaļas nav salūzušas, slēdži nav bojāti un vai nav kāds cits apstāklis, kas varētu ietekmēt instrumenta darbību.
- ◆ Regulāri pārbaudiet, vai nav bojāts barošanas vads.
- ◆ Instrumentu nedrīkst lietot, ja kāda detaļa ir bojāta vai kā citādi nelietojama.
- ◆ Vērsieties pilnvarotā remontdarbniecā, lai salabotu vai nomainītu bojātās vai kā citādi nelietojamās detaļas.

- ◆ Drīkst noņemt vai nomainīt tikai tās detaļas, kas konkrēti norādītas šajā rokasgrāmatā.

## Citu personu drošība

- ◆ Šo instrumentu var ekspluatēt personas, kam ir ierobežotas fiziskās, sensorās vai psihiskās spējas vai trūkst pieredzes un zināšanu, ja šīs personas tiek uzraudzītas vai apmācītas lādētāja drošā lietošanā un ja šīs personas izprot visus riskus saistībā ar to. Nedrīkst ļaut bērniem spēlēties ar instrumentu.
- ◆ Bērni ir jāuzrauga, lai viņi nespēlētos ar instrumentu.
- ◆ Pirms instrumenta tīrīšanas vai apkopes instrumenta kontaktdakša jāatvieno no kontaktligzdas.
- ◆ Nevērsiet instrumenta izdalīto šķidrums vai tvaiku pret iekārtām, kuru sastāvā ir elektriskas komponentes, piemēram, pret krāsns iekšpusi.
- ◆ Neatstājiet instrumentu bez uzraudzības, ja tas pievienots barošanas avotam.

- ◆ Nelietojiet instrumentu, ja tas ir nomests zemē vai ir redzamas bojājumu vai noplūdes pazīmes.
- ◆ Kad instruments ir pievienots barošanas avotam vai atdzies, novietojiet to bērniem nepieejamā vietā.
- ◆ Nevērsiet SteaMitt™ pret sevi vai citām personām.
- ◆ Strādājot ar instrumentu, jāievēro piesardzība izdalītā tvaika dēļ.
- ◆ Uzpildot un tīrot instrumentu, atvienojiet to no barošanas avota.
- ◆ Neatstājiet apgērba tvaikotāju bez uzraudzības, ja tas pievienots barošanas avotam.
- ◆ Nelietojiet apgērba tvaikotāju, ja tas ir nomests zemē vai ir redzamas bojājumu vai noplūdes pazīmes.
- ◆ Kad apgērba tvaikotājs ir aktivizēts vai tiek atdziesēts, tam jāatrodas vietā, kam nevar piekļūt bērni līdz 8 gadu vecumam.

## Atlikušie riski

Lietojot instrumentu, var rasties papildu atlikušie riski, kuri var nebūt minēti šeit iekļautajos drošības



brīdinājumos. Šie riski var rasties nepareizas lietošanas, pārāk ilgas lietošanas u. c. gadījumos.

Lai arī tiek ievēroti attiecīgie drošības noteikumi un tiek uzstādītas drošības ierīces, dažus riskus nav iespējams novērst. Tie ir šādi:

- ◆ ievainojumi, kas radušies, pieskaroties kustīgām detaļām;
- ◆ ievainojumi, kas radušies, pieskaroties karstām detaļām;
- ◆ ievainojumi, kas radušies, mainot detaļas vai piederumus;
- ◆ ievainojumi, kas radušies instrumenta ilgstošas lietošanas rezultātā. Ilgstoši strādājot ar instrumentu, regulāri jāpārtrauc darbs un jāatpūšas.

## Elektrodrošība



**Brīdinājums!** Brīdinājums!  
Šis instruments ir jāieņemē  
Pārbaudiet, vai barošanas  
avota spriegums atbilst  
kategorijas plāksnītē  
norādītajam spriegumam.

Instrumenta kontaktdakšai jāatbilst kontaktligzdai. Kontaktdakšu nekādā gadījumā nedrīkst pārveidot. Nepārveidotas

kontaktdakšas un piemērotas kontaktligzdas rada mazāku elektriskās strāvas trieciena risku.

- ◆ Ja barošanas vads ir bojāts, to drīkst nomainīt tikai ražotājs vai BLACK+DECKER pilnvarots apkopes centrs, lai novērstu bīstamību.

## Pagarinājuma vadi un 1. klases izstrādājums

- ◆ Instruments jāpievieno trīsstieplu pagarinājuma vadam, jo instruments ir iezemēts 1. klases izstrādājums.
- ◆ Ja ir vajadzīgs pagarinājuma vads, lietojiet atzītu vadu, kas ir piemērots šī instrumenta ieejas jaudai (sk. tehniskos datus). Lai nezustu instrumenta darba efektivitāte, var izmantot maks. 30 m garu, 1,50 mm<sup>2</sup> pagarinājuma vadu. Pirms lietošanas pārbaudiet, vai pagarinājuma vads nav bojāts, nodilis vai nolietojies. Ja pagarinājuma vads ir bojāts vai kā citādi nelietojams, nomainiet pret jaunu. Ja lietojat kabeļa spoli, vienmēr pilnībā atritiniet vadu.

## Markējumi uz instrumenta

Uz instrumenta ir attēlotas šādas piktogrammas kopā ar datuma kodu.



**UZMANĪBU!** Karsts tvaiks



Pil ūdens, ja lieto apvērstu otrādi



Tvaiks no visām pusēm



Neatstāt bez uzraudzības ar maziem bērniem



Mazgāt tikai ar rokām



**UZMANĪBU!** Karsta virsma

## Funkcijas

Šim instrumentam ir šādas funkcijas (visas vai tikai dažas no tām):

1. Ieslēgšanas/izslēgšanas slēdzis
2. Autoselect™ skala
3. Rokas tvaika tīrītāja rokturis
4. Ielietnes vāciņš
5. Rokas tvaika tīrītājs
6. Spals
7. Augšējais vada āķis
8. Galvenais rokturis
9. Apakšējais vada āķis
10. Rokas tvaika tīrītāja atbrīvošanas poga
11. Galvenais korpuss
12. Grīdas suka
- 12a. Grīdas suka ar noceļamu trīsstūrveida uzgali
- 12b. Trīsstūrveida uzgalis
- 12c. Tvaika uzgaļa noņemšanas mēlīte

- 12d. Paklāja piederums (tikai paklāju tīrīšanai)
13. Grīdas tīrīšanas drāniņa
14. Grīdas tīrīšanas drāniņas atbrīvošanas mēlīte
15. Kronšteins slotas piekāršanai pie sienas
16. Tvaika šļūtene
17. Tvaika sprausla
18. Leņķveida uzgalis ar suku (grūti iztīrāmiem traipiem)
- 18a. Leņķveida uzgalis ar suku (stieplu suka)
19. Uzgalis ar suku (flīžu un javas tīrīšanai)
20. Gumijas uzgalis (dušas durtiņu, stikla, spoguļu, apgērba un polsterējuma tīrīšanai)
- 20a. Gumijas uzliktnis
21. Liels gumijas uzgalis (dušas durtiņu, stikla, spoguļu, apgērba un polsterējuma tīrīšanai)
- 21a. Liels gumijas uzliktnis
22. Sukas uzgalis ar tvaika šalti
- 22a. Stieplu suka ar tvaika šalti (grila un cepeškrāsns tīrīšanai)
- 22b. Suka ar tvaika šalti (grila, cepeškrāsns, plīts, ūdenskrānu un javas tīrīšanai)
- 22c. Plata suka ar tvaika šalti (lielu darba virsmu tīrīšanai)
23. Trīsstūrveida uzgaļa tīrīšanas drāniņa
24. SteaMitt™
25. SteaMitt™ šļūtene
26. SteaMitt™ tīrīšanas drāniņa
27. SteaMitt™ tīrīšanas drāniņa 2
28. Īpaši absorbējoša grīdas tīrīšanas drāniņa
29. Liela suka ar iestrādātu skrāpi

## Konfigurācija

	F S M H 1 3 2 1	B H S M 1 6 8 D	B H S M 1 6 8 U	B H S M 1 6 6 D S M	B H S M 1 6 8 D S M	B H S M 1 6 9 D S M	B H S M 1 6 1 0 D S M	B H S M 1 6 1 5 D S M	B H S M 1 6 1 5 D S G	B H S M 1 6 1 5 D A M	S E T T I N G S
12	✓										Visi
12a		✓	✓	✓	✓	✓	✓	✓	✓	✓	Visi
12d		✓	✓	✓	✓	✓	✓	✓	✓	✓	Visi
13	✓	✓	✓	✓	✓	✓	✓	✓	✓	✓	Visi
16	✓	✓	✓	✓	✓	✓	✓	✓	✓	✓	Visi
18	✓	✓	✓	✓		✓	✓	✓	✓		.
18a						✓		✓			...
19	✓	✓	✓	✓		✓	✓	✓	✓		...
20	✓			✓	✓		✓				.
20a	✓			✓	✓		✓				.
21		✓	✓			✓		✓	✓	✓	.
21a						✓		✓	✓	✓	.
22					✓		✓			✓	Visi
22a					✓		✓			✓	Visi
22b					✓		✓			✓	Visi
22c					✓		✓			✓	Visi
23		✓	✓	✓	✓	✓	✓	✓	✓	✓	Visi
24				✓	✓	✓	✓	✓	✓	✓	Visi
25				✓	✓	✓	✓	✓	✓	✓	Visi
26				✓	✓	✓	✓	✓	✓	✓	Visi
27								✓	✓	✓	Visi
28								✓	✓	✓	Visi
29								✓	✓		Visi

## Salikšana



**Brīdinājums!** Pirms turpmāk minēto darbu veikšanas pārbaudiet, vai instruments ir izslēgts, atvienots no barošanas avota un atdzisis, kā arī — vai tajā nav palicis ūdens.

## Roktura piestiprināšana (A. att.)

- ◆ Iestumiet roktura (8) apakšējo galu tvaika slotas korpusa (11) augšējā galā, līdz tas nofiksējas vietā.

## Rokas tvaika tīrītāja piestiprināšana (B. att.)

- ◆ Turot tvaika slotas korpusa (11) aizmugurējo daļu, stingri iespiediet rokas tvaika tīrītāju (5) tvaika slotas korpusā (11) tā, lai tas ir pareizi novietots uz saskarnes (11a) un nofiksējas vietā.

## Rokas tvaika tīrītāja atvienošana (B. att.)

- ◆ Nospiediet galvenā korpusa (11) atbrīvošanas pogu (10) un noņemiet rokas tvaika tīrītāju (5) no saskarnes (11a) un galvenā korpusa (11).

## Tīrīšanas drāniņas piestiprināšana (C. att.)

Rezerves tīrīšanas drāniņas varat iegādāties no vietējā BLACK+DECKER izplatītāja (kat. Nr. FSMP20-XJ).

- ◆ Novietojiet tīrīšanas drāniņu (13) uz grīdas tā, lai līplentes puse būtu vērsta augšup.
- ◆ Viegli piespiediet tvaika slotu pie tīrīšanas drāniņas (13).

**Piezīme.** Šis instruments var būt aprīkots vai nu ar standarta grīdas suku (12), vai grīdas suku ar tvaika šalti (12a).

Turpmākie norādījumi par tīrīšanas drāniņas uzstādīšanu attiecas uz abiem gadījumiem.

**Uzmanību!** Neturiet tvaika slotu nekustīgi ilgu laiku vienā virsmas laukumā. Kad tvaika slotas tiek nolikta malā un netiek lietota, tās rokturim (8) jābūt paceltam uz augšu, kā arī slotai jābūt izslēgtai.

## Tīrīšanas drāniņas noņemšana

**Uzmanību!** Noņemot tīrīšanas drāniņu nost no tvaika slotas, jāvalkā piemēroti apavi.

Nevalkājiet čības vai apavus ar vaļējiem purngaliem.

- ◆ Paceliet rokturi (8) uz augšu un izslēdziet tvaika slotu.
- ◆ Nogaidiet, līdz tvaika slotas atdziest (aptuveni 5 minūtes).
- ◆ Noceliet tvaika slotu no tīrīšanas drāniņas un atbrīvojiet no līplentes.

**Uzmanību!** Neturiet tvaika slotu nekustīgi ilgu laiku vienā virsmas laukumā.

Kad tvaika slotas tiek nolikta malā un netiek lietota, tās rokturim (8) jābūt paceltam uz augšu, kā arī slotai jābūt izslēgtai.

## Ūdens tvertnes uzpildīšana (O. att.)

**Piezīme.** Uzpildiet ūdens tvertni ar tīru krāna ūdeni (nelietojiet piedevas vai ķīmiskās vielas).

**Piezīme.** Ja krāna ūdens ir ciets, ieteicams lietot dejonizētu ūdeni.

- ◆ Atveriet ielietnes vāciņu (4), atvāžot uz augšu.
- ◆ Uzpildiet ūdens tvertni ar ūdeni (nelietojiet piedevas vai ķīmiskās vielas).

**Brīdinājums!** Uzpildot tvertnei jābūt atvienotai no tvaika slotas un jāatrodas horizontāli.

**Brīdinājums!** Ūdens tvertnes tilpums ir 0,5 litri. Neuzpildiet tvertnē pārāk daudz ūdens.

- ◆ Aizveriet ielietnes vāciņu (4).

**Piezīme.** Ielietnes vāciņam jābūt cieši nostiprinātam.

## Paklāja piederuma (12d) piestiprināšana (tikai paklāja tīrīšanai)

- ◆ Novietojiet paklāja piederumu (12d) uz grīdas.
- ◆ Piestipriniet tīrīšanas drāniņu pie grīdas sukas (12, 12a).
- ◆ Viegli piespiediet tvaika slotu pie paklāja piederuma (12d), līdz tas nofiksējas vietā.

**Uzmanību!** Neturiet tvaika slotu nekustīgi ilgu laiku vienā virsmas laukumā. Kad tvaika slotā tiek nolikta malā un netiek lietota, tās rokturim (8) jābūt paceltam uz augšu, kā arī slotai jābūt izslēgtai.

### Paklāja piederuma noņemšana

**Uzmanību!** Noņemot paklāja piederumu nost no tvaika slotas, jāvalkā piemēroti apavi. Nevalkājiet čības vai apavus ar vaļējiem purngaliem.

- ◆ Paceliet rokturi (8) uz augšu un izslēdziet tvaika slotu.
- ◆ Nogaidiet, līdz tvaika slotā atdziest (aptuveni 5 minūtes).
- ◆ Ar apava purngalu uzkāpiet uz paklāja piederuma noņemšanas cilpiņas un cieši pieminiet pie zemes.
- ◆ Noceliet tvaika slotu nost no paklāja piederuma.

**Uzmanību!** Neturiet tvaika slotu nekustīgi ilgu laiku vienā virsmas laukumā. Kad tvaika slotā tiek nolikta malā un netiek lietota, tās rokturim (8) jābūt paceltam uz augšu, kā arī slotai jābūt izslēgtai.

### Trīsstūrveida uzgalis (D. att.)

Šajā tvaika slotā ir iebūvēts trīsstūrveida uzgalis, ar kuru var piekļūt stūriem un šaurām vietām. **Uzmanību!** Rīkojoties ar tvaika slotas trīsstūrveida uzgali, jāvalkā piemēroti apavi. Nevalkājiet čības vai apavus ar vaļējiem purngaliem.

- ◆ Izslēdziet tvaika slotu.
- ◆ Nogaidiet, līdz tvaika slotā atdziest (aptuveni 5 minūtes).
- ◆ Ar apava purngalu uzkāpiet uz tvaika uzgaļa noņemšanas izciļņa (12c) un nedaudz pieminiet.
- ◆ Noceliet trīsstūrveida uzgali (12b) nost no tvaika uzgaļa (12a).
- ◆ Piestipriniet trīsstūrveida uzgaļa apakšā trīsstūrveida uzgaļa tīrīšanas drāniņu.

**Piezīme.** Pirms trīsstūrveida galviņas savienošanas ar tvaika galviņu vispirms noņemiet tīrīšanas drāniņu.

- ◆ Ievietojiet trīsstūrveida galviņas virsotni tvaika galvā, lai tās no jauna savienotu kopā, tad stingri uzspiediet uz trīsstūrveida galviņas, lai tā nofiksētos vietā.

### Šļūtenes un piederumu piestiprināšana rokas tvaika tīrītājam (G.–M. att.)

**Brīdinājums!** Pirms darba ikreiz pārbaudiet blīvi starp rokas tvaika tīrītāja (5) savienojuma vietu un tvaika šļūteni (16). Ja blīve ir nolietota vai bojāta, sazinieties ar tuvāko pilnvaroto remontdarbnieku. Nelietojiet instrumentu.

### Šļūtenes piestiprināšana

- ◆ Nospiediet tvaika šļūtenes atbrīvošanas pogu (16a), kas atrodas uz tvaika šļūtenes (16).
- ◆ Savienojiet tvaika šļūteni (16) ar rokas tvaika tīrītāju (5) un atlaidiet tvaika šļūtenes atbrīvošanas pogu (16a), pārbaudot, vai ar klikšķi nofiksējas vietā.

**Svarīgi!** Pārbaudiet, vai tvaika šļūtene (16) ir cieši piestiprināta pie rokas tvaika tīrītāja (5). Ja no savienojuma vietas ir redzams tvaiks, šļūtene nav pareizi piestiprināta. Izslēdziet instrumentu un nogaidiet, līdz tas atdziest, tad noņemiet šļūteni un no jauna pievienojiet.

### Piederumu piestiprināšana (H. att.)

- ◆ Savietojiet tvaika sprauslas (17) izciļņus ar piederuma ierobiem.
- ◆ Uzspiediet piederumu uz tvaika sprauslas (17) un grieziet pretēji pulksteņrādītāja virzienam, līdz piederums nofiksējas vietā.

**Svarīgi!** Visi piederumi jāpiestiprina pie tvaika šļūtenes (16), izņemot SteaMitt™ (24), kam ir sava šļūtene un savienotājs (25).

### Šļūtenes un piederumu noņemšana

**Brīdinājums!** Darba laikā tvaika šļūtene (16), tvaika sprausla (17) un piederumi sakarst. Pirms piederumu noņemšanas nogaidiet, līdz instruments un piederumi atdziest.

### Piederuma noņemšana

- ◆ Grieziet piederumu pulksteņrādītāja virzienā, tad velciet nost no šļūtenes (16).

### Šļūtenes noņemšana

- ◆ Nospiediet tvaika šļūtenes atbrīvošanas pogu (16a), kas atrodas uz tvaika šļūtenes (16), un velciet nost no rokas tvaika tīrītāja.

### SteaMitt™

BLACK+DECKER™ SteaMitt™ ir paredzēts flīžu, darba virsmu, virtuves virsmu un vannas istabas virsmu dezinficēšanai un tīrīšanai. Šis instruments paredzēts lietošanai tikai telpās un mājās apstākļos.

### SteaMitt™ šļūtenes piestiprināšana pie rokas tvaika tīrītāja

**Brīdinājums!** Ikreiz pirms darba pārbaudiet šļūteni un tvaika sprauslas blīvi. Ja blīve ir nozaudēta vai bojāta, sazinieties ar tuvāko pilnvaroto remontdarbnieku.

**Nelietojiet instrumentu.** Pārbaudiet šļūteni un SteaMitt™ blīvi. Ja blīve ir nozaudēta vai bojāta, sazinieties ar tuvāko pilnvaroto remontdarbnieku. **Nelietojiet instrumentu.** Pārbaudiet, vai SteaMitt™ šļūtenē vai piederuma šļūtenē nav nosprostojuuma vai pretestības. Ja kas tāds tiek konstatēts, sazinieties ar tuvāko pilnvaroto remontdarbnieku. **Nelietojiet instrumentu.**

### Tīrīšanas drāniņas piestiprināšana pie SteaMitt™ (J. att.)

**Brīdinājums!** Pārbaudiet, vai tvaika izlaišanas atverēs nav nosprostojuuma vai pretestības. Ja kas tāds tiek konstatēts,

sazinieties ar tuvāko pilnvaroto remontdarbnieku. **Nelietojiet instrumentu.**

- ◆ Piestipriniet tīrīšanas drāniņu (26) pie SteaMitt™ (24) ar līplenti, tās vienu pusi (26a) tīrīšanas drāniņas augšpusē savienojot ar otru pusi (24a) SteaMitt™ (24) apakšpusē. Stingri piespiediet.

**Brīdinājums!** SteaMitt™ jālieto tikai kopā ar tīrīšanas drāniņu.

**Piezīme.** SteaMitt™ var lietot kopā ar 4 veidu un dažāda biezuma tīrīšanas drāniņām. Beržamā drāniņa (grūti iztīrāmu traipu un nedelikātu virsmu tīrīšanai), vannasistabas drāniņa (ūdenskrānu un citu izliektas formas vannasistabas virsmu tīrīšanai), standarta drāniņa (lielu virsmu tīrīšanai) un pulēšanas drāniņa (delikātu virsmu tīrīšanai).

- ⚠ **Brīdinājums!** SteaMitt™ jālieto tā, kā norādīts K. attēlā, turot plaukstu aizsargcimdā.
- ⚠ **Brīdinājums!** Nekādā gadījumā nesatveriet SteaMitt™ no ārpuses, kā norādīts L. attēlā. Tā var gūt applaucējumus.
- ⚠ **Brīdinājums!** Nelietojiet SteaMitt™ šauros stūros, kā norādīts M. attēlā.
- ⚠ **Brīdinājums!** Ja darba laikā rodas sarežģījumi, ar ātrās atbrīvošanas mēlīti ātri atvienojiet SteaMitt™ no plaukstas, kā norādīts N. attēlā.
- ⚠ **Brīdinājums!** Nelietojiet SteaMitt™ auksta stikla, piemēram, logu, tīrīšanai, jo pēkšņa temperatūras maiņa var stiklu sabojāt.
- ⚠ **Brīdinājums!** Nevērsiet SteaMitt™ pret sevi vai citām personām.

**Piezīme.** Uzstādot SteaMitt™, tiek noņemta regulējama tvaika skala, tāpēc tvaika plūsma ir ierobežota.

## Lietošana

**Svarīgi!** Ar šo tvaika slotu var iznīcināt 99,9 % baktēriju un mikroorganismu, ja to lieto saskaņā ar šīs rokasgrāmatas norādījumiem un komplektā ar mikrošķiedras lupatiņu, tīrot 90 sekundes pēc kārtas.

## Ieslēgšana un izslēgšana

- ◆ Lai ieslēgtu instrumentu, nospiediet ieslēgšanas/izslēgšanas slēdzi (1). Tvaika slotu uzsilst aptuveni 20 sekundēs.
- ◆ Lai izslēgtu instrumentu, nospiediet ieslēgšanas/izslēgšanas slēdzi (1). **Piezīme.** Nospiežot tvaika palaišanas pogu, plaukstai jābūt ievietotai SteaMitt™.

**Uzmanību!** Neturiet tvaika slotu nekustīgi ilgu laiku vienā virsmas laukumā.

Kad tvaika slotu tiek nolikta malā un netiek lietota, tās rokturim (8) jābūt paceltam uz augšu, kā arī slotai jābūt izslēgtai.

**Uzmanību!** Pēc lietošanas tvaika slotu ir jāiztukšo.

**Piezīme.** Ja tvaika slotu ir uzpildīta pirmoreiz vai ir izlietots viss ūdens, jānogaida pat 45 sekundes, līdz no tās sāk nākt tvaiks.

## Autoselect™ tehnoloģija (P. att.)

Šī tvaika slotu ir aprīkota ar Autoselect™ skalu (2), kurā attēloti dažādi tīrāmo virsmu veidi. Ar skalas palīdzību var iestatīt vajadzīgo darba režīmu attiecīgajai tīrāmajai virsmai. Grieziet Autoselect™ skalu (2), līdz ir iestatīts vajadzīgais režīms. Skalas darba režīmi atbilst šādām tīrāmajām virsmām.

Iestatījums	Slota	Rokas tīrītājs
	Koks un lamināts	Maza tvaika plūsma ●
	Flīzes un vinils	Vidēja tvaika plūsma ● ●
	Akmens un marmors	Liela tvaika plūsma ● ● ●

Tvaika slotu attiecīgi pielāgo tvaika daudzumu atbilstīgi katram tīrāmas virsmas veidam.

**Piezīme.** Pirms tvaika slotas lietošanas pārbaudiet, vai iestatījumi ir pareizi.

## Ieteikumi optimālai darbībai

### Vispārīgi

**Uzmanību!** Tvaika slotu nedrīkst darbināt, ja nav piestiprināta tīrīšanas drāniņa.

- ◆ Pirms tvaika slotas lietošanas grīda vispirms ir jāizslauka vai jāiztīra ar putekļsūcēju.
- ◆ Ar tvaika slotu visērtāk ir strādāt, noliecot rokturi 45° leņķī un tīrot lēnām, virzoties pa maziem virsmas laukumiem.
- ◆ Ūdenim, ko lieto tvaika slotā, nedrīkst pievienot piedevas vai ķīmiskas vielas. Lai no vinila vai linoleja grīdas iztīrītu grūti iztīrāmus traipus, tos var vispirms apstrādāt ar ūdeni un maigu tīrīšanas līdzekli un tikai tad tīrīt ar tvaika slotu.

### Tīrīšana ar tvaika slotu

- ◆ Piestipriniet rokas tvaika tīrītāju (5) pie tvaika slotas korpusa (11).
- ◆ Novietojiet tīrīšanas drāniņu (13) uz grīdas tā, lai līplentes puse būtu vērsta augšup.
- ◆ Viegli piespiediet tvaika slotu pie tīrīšanas drāniņas (13).
- ◆ Pievienojiet tvaika slotu barošanas avotam.
- ◆ Nospiediet ieslēgšanas/izslēgšanas pogu (1). Tvaika slotu uzsilst aptuveni 20 sekundēs.
- ◆ Pagrieziet Autoselect™ skalu (2) vajadzīgajā režīmā. Pēc dažām sekundēm no tvaika galviņas sāk plūst tvaiks.

**Piezīme.** Ja tvaika slotu ir uzpildīta pirmoreiz vai ir izlietots viss ūdens, jānogaida pat 45 sekundes, līdz no tās sāk nākt tvaiks.

- ◆ Vēl pēc dažām sekundēm tvaiks sasniedz tīrīšanas drāniņu. Tagad tvaika slotu var viegli virzīt pa tīrāmo vai dezinficējamo virsmu.
- ◆ Lēnām virziet tvaika slotu turp un atpakaļ pa virsmu, lai rūpīgi iztīrītu katru laukumu.
- ◆ Kad darbs ar tvaika slotu ir pabeigts, paceliet rokturi (8) uz augšu tā, lai tas ir atbalstīts, un izslēdziet slotu. Nogaidiet, līdz tvaika slotā atdziest (aptuveni 5 minūtes).

**Uzmanību!** Svarīgi ik pa laikam pārbaudīt ūdens līmeni ūdens tvertnē. Lai uzpildītu ūdens tvertni un turpinātu tīrīšanu vai dezinficēšanu, novietojiet slotu vertikāli un pārliecinieties, vai rokturis ir atbalstīts, un izslēdziet tvaika slotu. Atvienojiet instrumentu no barošanas avota un uzpildiet ūdens tvertni.

**Uzmanību!** Neturiet tvaika slotu nekustīgi ilgu laiku vienā virsmas laukumā.

Kad tvaika slotā tiek nolikta malā un netiek lietota, tās rokturim (8) jābūt paceltam uz augšu, kā arī slotai jābūt izslēgtai.

## Paklāja atsvaidzināšana

- ◆ Novietojiet tīrīšanas drāniņu (13) uz grīdas tā, lai līplentes puse būtu vērsta augšup.
- ◆ Viegli piespiediet tvaika slotu pie tīrīšanas drāniņas.
- ◆ Novietojiet paklāja piederumu (12d) uz grīdas.
- ◆ Viegli piespiediet tvaika slotu pie paklāja piederuma, līdz tas nofiksējas vietā.
- ◆ Pievienojiet tvaika slotu barošanas avotam.
- ◆ Nospiediet ieslēgšanas/izslēgšanas pogu (1). Tvaika slotā uzsilst aptuveni 20 sekundēs.
- ◆ Pagrieziet Autoselect™ skalu (2) koka un lamināta režīmā.
- ◆ Lēnām virziet tvaika slotu turp un atpakaļ pa paklāju, lai rūpīgi atsvaidzinātu katru virsmas laukumu.
- ◆ Kad darbs ar tvaika slotu ir pabeigts, paceliet rokturi (8) uz augšu un izslēdziet tvaika slotu. Nogaidiet, līdz tvaika slotā atdziest (aptuveni 5 minūtes).

## Pēc lietošanas

- ◆ Pagrieziet Autoselect™ skalu (2) izslēgtā pozīcijā.
- ◆ Nogaidiet, līdz tvaika slotā atdziest
- ◆ Atvienojiet tvaika slotu no barošanas avota.
- ◆ Iztukšojiet ūdens tvertni.
- ◆ Noņemiet tīrīšanas drāniņu (13) un izmazgājiet, lai sagatavotu nākamajai lietošanas reizei (ņemiet vērā norādījumus par mazgāšanu, kas minēti tīrīšanas drāniņas etiķetē).
- ◆ Aptiniet barošanas vadu ap āķiem, kas tam īpaši paredzēti (7, 9).
- ◆ Tvaika slotas spalā (6) ir iestrādāts arī kronšteins (15) slotas piekāršanai pie sienas ar piemērotu āķa palīdzību. Sienas āķim jābūt pietiekami izturīgam, lai droši noturētu tvaika slotas svaru.

- ◆ Rokturim ir gumijas atduris, lai tvaika slotu varētu droši atbalstīt pret vertikālu virsmu.

## Tīrīšana ar rokas tvaika tīrītāju

**Brīdinājums!** Rokas tvaika tīrītājs izdala tvaiku tikai tad, ja ir pievienots galvenajam korpusam (11) vai ir uzstādīta tvaika šļūtene (16).

**Brīdinājums!** Darba laikā turiet to tikai horizontāli.

- ◆ Piestipriniet vajadzīgo piederumu.
- ◆ Pievienojiet rokas tvaika tīrītāju barošanas avotam.
- ◆ Nospiediet ieslēgšanas/izslēgšanas pogu (1). Tvaika slotā uzsilst aptuveni 20 sekundēs.
- ◆ Pagrieziet Autoselect™ skalu (2) vajadzīgajā režīmā. Pēc dažām sekundēm no tvaika galviņas sāk plūst tvaiks.

**Piezīme.** Ja tvaika slotā ir uzpildīta pirmoreiz vai ir izlietots viss ūdens, jānogaida pat 45 sekundes, līdz no tās sāk nākt tvaiks.

- ◆ Kad darbs ar rokas tvaika tīrītāju ir pabeigts, pagrieziet Autoselect™ skalu (2) izslēgtā pozīcijā. Izslēdziet instrumentu, nospiežot ieslēgšanas/izslēgšanas slēdzi (1), un atvienojiet to no barošanas avota. Pirms tvaika slotas novietošanas glabāšanā nogaidiet, līdz tā atdziest (aptuveni 5 minūtes).

## Piederumi

Instrumenta darba kvalitāte ir atkarīga no tā, kādu piederumu izmanto. BLACK+DECKER piederumi ir izstrādāti pēc augstākās kvalitātes standartiem un paredzēti tam, lai uzlabotu instrumenta darba kvalitāti. Izmantojot šos piederumus, var panākt instrumenta vislabāko darba efektivitāti.

## Tehniskie dati

	Spriegums	Jauda	Tvertnes tilpums	Uzsildīšanas laiks	Vada garums	Svars
	Vac	W	ml	sek.	m	kg
FSMH1321	230	1600	500	≤20	6	2,7
BHSM168D	230	1600	500	≤20	6	2,8
BHSM168U	230	1600	500	≤20	6	2,8
BHSM166DSM	230	1600	500	≤20	6	2,8
BHSM1615DSM	230	1600	500	≤20	7	2,9
BHSM1615DAM	230	1600	500	≤20	7	2,9
BHSM1615DSG	230	1600	500	≤20	8	2,9
BHSM168DSM	230	1600	500	≤20	8	2,9
BHSM169DSM	230	1600	500	≤20	8	2,9
BHSM1610DSM	230	1600	500	≤20	8	2,9

## Problēmu novēršana

Ja šķiet, ka instruments nedarbojas pareizi, veiciet turpmāk redzamos norādījumus. Ja problēma netiek atrisināta, sazinieties ar vietējo BLACK+DECKER remontdarbnieku.

Problēma	Darbība	Iespējamais risinājums
Tvaika slotu nevar ieslēgt	1.	Pārbaudiet, vai instruments ir pievienots elektrotīkla kontaktligzdai
	2.	Pārbaudiet, vai instruments ir ieslēgts, spiežot ieslēgšanas/izslēgšanas slēdzi (1)
	3.	Pārbaudiet kontaktdakšas drošinātāju
No tvaika slotas netiek izdalīts tvaiks	4.	Tvaika slotas izdala tvaiku tikai tad, ja rokas tvaika tīrītājs (5) ir pareizi ievietots galvenajā korpusā (11), ir uzstādīta tvaika šļūtene vai Autoselect™ ir pagriezta ieslēgtā pozīcijā
	5.	Pārbaudiet, vai ir uzpildīta ūdens tvertne. Piezīme. Ja tvaika slotas ir uzpildīta pirmoreiz vai ir izlietots viss ūdens, jānogaida pat 45 sekundes, līdz no tās sāk nākt tvaiks
	6.	Pārbaudiet 1. darbību, tad 2. darbību, tad 3. darbību
Darba laikā tvaika slotas pārtrauc izdalīt tvaiku	7.	Pārbaudiet 4. darbību, tad 5. darbību, tad 3. darbību
Darba laikā tvaika slotas izdala pārāk daudz tvaika	8.	Pagrieziet Autoselect™ skalu (2) pretēji pulksteņrādītāja virzienam, lai samazinātu tvaika daudzumu
Darba laikā tvaika slotas izdala pārāk maz tvaika	9.	Pagrieziet Autoselect™ skalu (2) pulksteņrādītāja virzienā, lai palielinātu izdalītā tvaika daudzumu
Rokas tvaika tīrītājs neizdala tvaiku	10.	Pārbaudiet, vai Autoselect™ skala (2) ir ieslēgtā pozīcijā
	11.	Pārbaudiet 5. darbību, tad 1. darbību, tad 2. darbību, tad 3. darbību
Darba laikā rokas tvaika tīrītājs izdala pārāk maz tvaika	12.	Turn the Autoselect™ skalu (2) pulksteņrādītāja virzienā, lai palielinātu izdalītā tvaika daudzumu
	13.	Pārbaudiet 5. darbību
Darba laikā rokas tvaika tīrītājs izdala pārāk daudz tvaika	14.	Pagrieziet Autoselect™ skalu (2) pretēji pulksteņrādītāja virzienam, lai samazinātu tvaika daudzumu

Piederumi krit nost no instrumenta	15.	Skatiet rokasgrāmatas sadaļu par salikšanu, kurā minēti norādījumi par visu detaļu un piederumu pareizu uzstādīšanu
Tvaiks izdalās no citām instrumenta vietām, kur nav paredzēts	16.	Skatiet rokasgrāmatas sadaļu par salikšanu, kurā minēti norādījumi par visu detaļu un piederumu pareizu uzstādīšanu
Sīkāka informācija, piederumu iegāde	17.	<a href="http://www.blackanddecker.co.uk/steammop">www.blackanddecker.co.uk/steammop</a> <a href="http://www.blackanddecker.ie/steammop">www.blackanddecker.ie/steammop</a>

## Apkope un tīrīšana

Šis BLACK+DECKER instruments ar vadu ir paredzēts ilglaicīgam darbam ar mazāko iespējamo apkopi. Nepārtraukti nevainojama darbība ir atkarīga no pareizas instrumenta apkopes un regulāras tīrīšanas.

**Brīdinājums!** Pirms apkopes veikšanas vai tīrīšanas instruments ar vadu ir jāizslēdz un jāatvieno no barošanas avota.

- ◆ Noslaukiet instrumentu ar mitru lupatiņu.
- ◆ Ja uz instrumenta ir grūti notīrāmi traipi, samitriniet lupatiņu maigā ziepjūdenī.

## Tīrīšanas drāniņas kopšana

**Norādījumi par mazgāšanu.** Drāniņas var mazgāt 60 °C temperatūrā. Nelietojiet veļas mīkstinātāju. Pirms lietošanas ļaujiet izžūt. **Uzmanību!** Ievērojiet norādījumus par tīrīšanu, kas minēti tīrīšanas drāniņas etiķetē.

## Barošanas vada kontaktdakšas nomaīņa (tikai Apvienotajai Karalistei un Īrijai)

Ja ir jāuzstāda jauna barošanas vada kontaktdakša:

- ◆ nekaitīgā veidā atbrīvojieties no nederīgās kontaktdakšas;
- ◆ pievienojiet brūno vadu pie kontaktdakšas fāzes spaiļes;
- ◆ pievienojiet zilo vadu pie neitrālās spaiļes;
- ◆ pievienojiet zaļo/dzelteno vadu pie zemēšanas spaiļes.

**Brīdinājums!** Ievērojiet uzstādīšanas norādījumus, kas ietilpst labas kvalitātes kontaktdakšu komplektācijā. Ieteicamais drošinātājs: 13 A.

## Vides aizsardzība



Dalīta atkritumu savākšana. Izstrādājumus un akumulatorus ar šo apzīmējumu nedrīkst izmest kopā ar parastiem sadzīves atkritumiem.

Izstrādājumu un akumulatoru sastāvā ir materiāli, ko var atgūt vai otrreizēji pārstrādāt, samazinot pieprasījumu pēc izejvielām. Nododiet otrreizējai pārstrādei elektriskos izstrādājumus un akumulatorus saskaņā ar vietējiem noteikumiem. Sīkāka informācija ir pieejama vietnē [www.2helpU.com](http://www.2helpU.com).

## Garantija

Black & Decker rūpējas par savu izstrādājumu kvalitāti un sniedz patērētājiem 24 mēnešu garantiju no iegādes brīža. Šī garantija papildina jūsu līgumiskās tiesības un nekādā gadījumā tās nekavē.

Šī garantija ir spēkā Eiropas Savienības dalībvalstīs un Eiropas brīvās tirdzniecības zonā.

Lai iesniegtu garantijas prasību, tai ir jābūt saskaņā ar Black & Decker noteikumiem un nosacījumiem, un jums jāuzrāda pārdevējam vai pilnvarotam remontdarbniekam speciālistam pirkuma čeks. Black & Decker 2 gadu garantijas noteikumus un nosacījumus un tuvākās pilnvarotās remontdarbnieka adresi skatiet vietnē **www.2helpU.com** vai uzziniet vietējā Black & Decker birojā, kura adrese norādīta šajā rokasgrāmatā.

Lūdzu, apmeklējiet mūsu tīmekļa vietni [www.blackanddecker.co.uk](http://www.blackanddecker.co.uk), lai reģistrētu savu Black & Decker izstrādājumu un uzzinātu par jaunākajiem izstrādājumiem un īpašajiem piedāvājumiem.



**Назначение**

Паровая швабра BLACK+DECKER™  
FSMH1321, BHSM166DSM, BHSM168D, BHSM168DSM,  
BHSM168U, BHSM169DSM, BHSM1610DSM,  
BHSM1615DSM, BHSM1615DSG, BHSM1615DAM  
предназначена для дезинфекции и очистки герметичного  
паркета, ламината, линолеума, винила, керамической  
плитки, камня и мрамора. Устройство предназначено  
только для домашнего использования.

## Правила техники безопасности



**Осторожно! Полностью прочтите инструкции по технике безопасности и все руководства по эксплуатации.**

Несоблюдение представленных ниже предупреждений и инструкций может привести к поражению электрическим током, возгоранию и/или тяжелым травмам.



**Осторожно!** Для снижения риска возникновения пожара, поражения электрическим током, получения травм и материального ущерба при использовании устройств с питанием от сети нужно обязательно соблюдать основные меры предосторожности, включая следующее.

- ◆ В данном руководстве описано предусмотренное применение.
- ◆ Использование каких-либо принадлежностей или насадок, а также выполнение каких-либо операций, отличных от рекомендованных в данном руководстве, может привести к травмам.
- ◆ Сохраните данное руководство для справки в будущем.

### Использование устройства

- ◆ Не направляйте пар на людей, животных, электрические устройства или розетки.
- ◆ Не оставляйте устройство под дождем.

- ◆ Не погружайте устройство в воду.
- ◆ Не оставляйте устройство без присмотра.
- ◆ Не оставляйте устройство подключенным к розетке, когда оно не используется.
- ◆ Не тяните за провод устройства, чтобы отсоединить его от розетки. Держите кабель устройства на безопасном расстоянии от горячих предметов, масла и предметов с острыми краями.
- ◆ Не беритесь за паровой очиститель мокрыми руками.
- ◆ Не тяните или не переносите устройство за кабель, не используйте кабель в качестве ручки, следите за тем, чтобы кабель не попал в закрывающуюся дверь, не зацепился за острые углы, и держите кабель подальше от горячих поверхностей.
- ◆ Не используйте устройство в закрытом помещении, в котором присутствуют испарения разбавителя масляной краски, некоторые вещества для защиты от моли, горячая пыль или другие взрывоопасные или токсичные испарения.
- ◆ Проверьте тип пола по информации изготовителя.
- ◆ Не используйте для очистки кожи, отполированной воском мебели или пола, синтетических тканей, бархата или других чувствительных к пару материалов.

**Осторожно!** Не используйте на негерметичном деревянном или ламинированном полу. Воздействие тепла и пара может привести к снятию глянца с обработанных воском поверхностей и с некоторых полов без воска. Перед проведением очистки рекомендуется выполнить испытание на изолированной части поверхности. Также рекомендуется просмотреть инструкции по обращению и уходу от изготовителя пола.



- ◆ Никогда не заливайте вещества для удаления накипи, ароматические вещества, спиртное или чистящие средства в паровой очиститель, так как это может привести к повреждениям или создать опасность при эксплуатации.
- ◆ Если во время использования функции пара срабатывает прерыватель, немедленно прекратите использование устройства и свяжитесь с центром поддержки клиентов (остерегайтесь поражения электрическим током).
- ◆ Устройство выпускает горячий пар для дезинфекции зоны применения. Это означает, что паровая головка, чистящие накладки и приспособление для ковра сильно нагреваются во время эксплуатации.
- ◆ Во время работы крышка может сильно нагреваться.
- ◆ Во время работы из устройства может выходить пар. Соблюдайте осторожность при использовании устройства. НЕ прикасайтесь к деталям, которые могут нагреваться во время работы.
- ◆ Перед тем, как снять резервуар для воды, выключите устройство и верните рукоятку в вертикальное положение.
- ◆ Если из корпуса ручного парового очистителя выходит пар, выключите его, отключите от источника питания и дождитесь полного остывания. Обратитесь к ближайшему авторизованному специалисту по ремонту. Прекратите использование устройства.

**Внимание!** При использовании паровой швабры и замене принадлежностей обязательно надевайте подходящую обувь. Не обувайте тапочки и другую обувь с открытыми носками.

## После использования

- ◆ Перед очисткой устройства отключите его от питания и дождитесь полного остывания.

- ◆ Если устройство не используется, его нужно хранить в сухом помещении.
- ◆ Дети не должны иметь доступа к помещенным на хранение устройствам.

## **Проверка и ремонт**

- ◆ Перед обслуживанием или ремонтом устройства отключите его от питания и дождитесь полного остывания.
- ◆ Перед началом использования, проверьте устройство на наличие поврежденных или неисправных деталей. Проверьте наличие сломанных деталей, поврежденных переключателей, а также прочих условий, способных повлиять на его работу.
- ◆ Регулярно проверяйте провод питания на наличие повреждений.
- ◆ Не используйте устройство, если какая-либо его деталь повреждена или неисправна.
- ◆ Поврежденные или неисправные детали должен

исправить или заменить уполномоченный специалист по ремонту.

- ◆ Не пытайтесь снимать или заменять какие-либо компоненты, отличные от указанных в данном руководстве.

## **Безопасность окружающих**

- ◆ Данное устройство могут использовать лица с ограниченными физическими, сенсорными или умственными способностями или лица с недостаточным опытом и знаниями, если они находятся под наблюдением или действуют согласно указаниям в отношении безопасного использования устройства и понимают связанные с ним риски. Не позволяйте детям играть с устройством.
- ◆ Не позволяйте детям играть с данным устройством.
- ◆ Перед очисткой или техническим обслуживанием устройства необходимо вынуть вилку из розетки.

- ◆ Не направляйте жидкость или пар на приборы, содержащие электрические компоненты, например, внутрь духовки.
- ◆ Не оставляйте подключенное к сети устройство без присмотра.
- ◆ Не используйте устройство, если его роняли, или на нем присутствуют видимые признаки повреждений или протечек.
- ◆ Подключенное к сети или остывающее устройство держите вне досягаемости детей.
- ◆ Не направляйте перчатку на себя и других людей.
- ◆ Соблюдайте осторожность при выпуске пара из устройства
- ◆ Отключайте устройство от питания во время наполнения или очистки.
- ◆ Не оставляйте подключенный к сети паровой очиститель для ткани без присмотра.
- ◆ Не используйте паровой очиститель для ткани, если его роняли, или на нем присутствуют видимые

признаки повреждений или протечек.

- ◆ Держите подключенный к сети или остывающий паровой очиститель ткани и кабель вне досягаемости детей младше 8 лет.

### **Остаточные риски**

При работе с инструментом возможно возникновение дополнительных остаточных рисков, которые не вошли в описанные здесь правила техники безопасности.

Это может произойти при неправильной эксплуатации или продолжительном использовании изделия и т. п.

Несмотря на соблюдение соответствующих инструкций по технике безопасности и использование предохранительных устройств, некоторые остаточные риски невозможно полностью исключить. К ним относятся:

- ◆ травмы в результате соприкосновения с подвижными компонентами;

- ◆ травмы в результате соприкосновения с нагретыми компонентами;
- ◆ травмы в результате замены каких-либо компонентов или принадлежностей;
- ◆ травмы, связанные с длительным использованием устройства. При использовании любого устройства в течение продолжительного периода времени не забывайте делать перерывы.

## Электробезопасность



**Осторожно! Осторожно!**  
 Данное изделие должно быть заземлено. Необходимо обязательно убедиться, что напряжение источника питания соответствует указанному на паспортной табличке инструмента.

Сетевые вилки устройства должны соответствовать розетке. Никогда не меняйте вилку инструмента. Использование оригинальных штепсельных вилок, соответствующих типу

сетевой розетки, снижает риск поражения электрическим током.

- ◆ Если поврежден кабель питания, его нужно заменить у производителя или в официальном сервисном центре BLACK+DECKER, чтобы избежать рисков.

## Удлинительные кабели и изделие класса 1

- ◆ Следует использовать трехжильный кабель, так как ваше устройство заземлено и представляют собой конструкцию класса 1.
- ◆ Всегда используйте только утвержденные удлинительные кабели, рассчитанные на потребляемую мощность данного изделия (см. технические характеристики).  
 Можно использовать до 30 м 1,50 мм<sup>2</sup> удлинительного кабеля без потери производительности изделия. Перед использованием проверьте удлинительный кабель на наличие повреждений, износа

или старения. Замените удлинительный кабель, если он поврежден или неисправен. При использовании кабельного барабана всегда полностью разматывайте кабель.

## Маркировка устройства

На устройство нанесены следующие обозначения вместе с кодом даты.



### ВНИМАНИЕ!

Горячий пар



При переворачивании устройства капает вода



Пар выходит со всех сторон



Не оставляйте без присмотра с маленькими детьми



Только ручная мойка



### ВНИМАНИЕ!

Горячая поверхность

## Характеристики

Устройство может содержать все или некоторые из перечисленных ниже составных частей.

1. Выключатель
2. Регулятор Autoselect™
3. Ручка ручного парового очистителя

4. Наливная пробка
5. Ручной паровой очиститель
6. Ручка
7. Верхний крючок для провода
8. Основная рукоятка
9. Нижний крючок для провода
10. Кнопка снятия ручного парочистителя
11. Основной корпус
12. Головка для чистки пола
- 12a. Головка для чистки пола с подъемной треугольной частью
- 12b. Треугольная головка
- 12c. Язычок снятия паровой головки
- 12d. Насадка-планер (для ковров)
13. Чистящая накладка для пола
14. Язычок снятия чистящей накладки для пола
15. Подвесной кронштейн
16. Шланг подачи пара
17. Сопло подачи пара
18. Угловая щетка (для трудно удаляемых пятен)
- 18a. Угловая щетка (проволочная щетка)
19. Щетка (для плитки/швов строительных конструкций)
20. Резиновая щетка (для использования на душевых экранах/стекле/зеркалаx/одежде/обивке)
- 20a. Чехол для резиновой щетки
21. Большая резиновая щетка (для использования на душевых экранах/стекле/зеркалаx/одежде/обивке)
- 21a. Чехол для большой резиновой щетки
22. Блок щеток Steam burst
- 22a. Проволочная щетка Steam burst (для мангалов/духовок)
- 22b. Щетка Steam burst (для мангалов/духовок/плит/водяных кранов/швов строительных конструкций)
- 22c. Широкая щетка Steam burst (для обрабатываемых поверхностей большей площади)
23. Чистящая накладка для треугольной головки.
24. Перчатка SteaMitt™
25. Шланг SteaMitt™
26. Чистящая накладка SteaMitt™
27. Чистящая накладка SteaMitt™ 2
28. Сверхабсорбирующая чистящая накладка для пола
29. Большая щетка со встроенным скребком

## Конфигурация

	F S M H 1 3 2 1	B H S M 1 6 8 D	B H S M 1 6 8 U	B H S M 1 6 6 D S M	B H S M 1 6 8 D S M	B H S M 1 6 9 D S M	B H S M 1 6 1 0 D S M	B H S M 1 6 1 5 D S M	B H S M 1 6 1 5 D S G	B H S M 1 6 1 5 D A M	S E T T I N G S
12	✓										Все
12a		✓	✓	✓	✓	✓	✓	✓	✓	✓	Все
12d		✓	✓	✓	✓	✓	✓	✓	✓	✓	Все
13	✓	✓	✓	✓	✓	✓	✓	✓	✓	✓	Все
16	✓	✓	✓	✓	✓	✓	✓	✓	✓	✓	Все
18	✓	✓	✓	✓		✓	✓	✓	✓		•
18a						✓		✓			...
19	✓	✓	✓	✓		✓	✓	✓	✓		...
20	✓			✓	✓		✓				•
20a	✓			✓	✓		✓				•
21		✓	✓			✓		✓	✓	✓	•
21a						✓		✓	✓	✓	•
22					✓		✓		✓		Все
22a					✓		✓			✓	Все
22b					✓		✓			✓	Все
22c					✓		✓			✓	Все
23		✓	✓	✓	✓	✓	✓	✓	✓	✓	Все
24				✓	✓	✓	✓	✓	✓	✓	Все
25				✓	✓	✓	✓	✓	✓	✓	Все
26				✓	✓	✓	✓	✓	✓	✓	Все
27								✓	✓	✓	Все
28								✓	✓	✓	Все
29								✓	✓		Все

## Сборка



**Осторожно!** Перед тем как приступить к выполнению любых приведенных далее инструкций убедитесь, что прибор выключен, отключен от источника питания, полностью остыл и не содержит воды.

## Установка рукоятки (рис. А)

- Вставьте нижний конец рукоятки (8) в отверстие в верхней части корпуса паровой швабры (11), пока не услышите щелчок.

## Установка ручного парового очистителя (рис. В)

- Удерживая заднюю часть корпуса паровой швабры (11), установите ручной паровой очиститель (5) на корпус паровой швабры (11), убедившись, что он правильно подключен к соединителю (11а). При этом раздастся щелчок.

## Снятие ручного парового очистителя (рис. В)

- Нажмите на кнопку снятия (10) на основном корпусе (11) и снимите ручной паровой очиститель (5) с соединителя (11а), затем снимите с основного корпуса (11).

## Установка чистящей накладки (рис. С)

Запасные чистящие накладки можно приобрести в одном из представительств BLACK+DECKER (№ кат. FSMP20-XJ).

- Положите чистящую накладку (13) на пол текстильной застежкой вверх.
- Слегка прижмите паровую швабру к чистящей накладке (13).

**Примечание.** Данное устройство поставляется со стандартной чистящей головкой для пола (12) или головкой для чистки пола Steam burst (12a). В любом случае для установки чистящей накладки необходимо следовать данным инструкциям.

**Внимание!** Не оставляйте паровую швабру на одном месте в течение длительного периода времени. Обязательно устанавливайте паровую швабру таким образом, чтобы рукоятка (8) находилась в вертикальном положении, когда устройство не движется, а также отключайте устройство, если оно не используется.

## Снятие чистящей накладки

**Внимание!** При замене чистящей накладки паровой швабры всегда надевайте подходящую обувь.

Не обувайте тапочки и другую обувь с открытыми носками.

- Верните рукоятку (8) в вертикальное положение и выключите паровую швабру.
- Дождитесь охлаждения паровой швабры (приблизительно 5 минут).
- Поднимите паровую швабру с чистящей накладки, отстегивая текстильную застежку.

**Внимание!** Не оставляйте паровую швабру на одном месте в течение длительного периода времени.

Обязательно устанавливайте паровую швабру таким образом, чтобы рукоятка (8) находилась в вертикальном положении, когда устройство не движется, а также отключайте устройство, если оно не используется.

## Наполнение резервуара для воды (рис. О)

**Примечание.** Залейте в резервуар воду из под крана (не используйте добавки и химические чистящие средства).

**Примечание.** Если вода из под крана слишком жесткая, рекомендуется использовать деионизированную воду.

- Откройте наливную пробку (4), подняв ее вверх.
- Залейте воду в резервуар (не используйте добавки и химические чистящие средства).



**Осторожно!** При заполнении снимите резервуар с основного блока и удерживайте его в горизонтальном положении.

**Осторожно!** Емкость резервуара для воды составляет 0,5 л. Не переполняйте резервуар.

- ◆ Закройте наливную пробку (4).

**Примечание.** Убедитесь, что наливная пробка надежно закрыта.

### Установка насадки-планера (12d) (только для ковров)

- ◆ Положите насадку-планер (12d) на пол.
- ◆ Прикрепите чистящую накладку к головке для чистки пола (12, 12a)
- ◆ Слегка надавите паровой шваброй на насадку-планер (12d), при этом раздастся щелчок.

**Внимание!** Не оставляйте паровую швабру на одном месте в течение длительного периода времени. Обязательно устанавливайте паровую швабру таким образом, чтобы рукоятка (8) находилась в вертикальном положении, когда устройство не движется, а также отключайте устройство, если оно не используется.

### Снятие насадки-планера

**Внимание!** При замене насадки-планера на паровой швабре обязательно надевайте подходящую обувь. Не обувайте тапочки и другую обувь с открытыми носками.

- ◆ Верните рукоятку (8) в вертикальное положение и выключите паровую швабру.
- ◆ Дождитесь охлаждения паровой швабры (приблизительно 5 минут).
- ◆ Поставьте носок обуви на язычок снятия насадки-планера и надавите.
- ◆ Поднимите паровую швабу, сняв насадку-планер.

**Внимание!** Не оставляйте паровую швабру на одном месте в течение длительного периода времени. Обязательно устанавливайте паровую швабру таким образом, чтобы рукоятка (8) находилась в вертикальном положении, когда устройство не движется, а также отключайте устройство, если оно не используется.

### Треугольная головка (рис. D)

Данная паровая швабра включает встроенную треугольную головку, которая позволяет получить доступ к узким углам и щелям. **Внимание!** При поднятии треугольной головки паровой швабры обязательно обувайте подходящую обувь. Не обувайте тапочки и другую обувь с открытыми носками.

- ◆ Выключите паровую швабру
- ◆ Дождитесь охлаждения паровой швабры (приблизительно пять минут).

- ◆ Поставьте носок обуви на язычок снятия паровой головки (12c) и аккуратно надавите.
- ◆ Поднимите треугольную головку (12b) из паровой головки (12a)
- ◆ Установите подходящую чистящую накладку на нижнюю часть треугольной головки.

**Примечание.** Обязательно снимите чистящую накладку перед установкой треугольной головки обратно в паровую головку.

- ◆ Чтобы установить треугольную головку, поместите ее кончик в паровую головку, затем надавите вниз, пока она не встанет на место со щелчком.

### Подключение шланга и установка принадлежностей на ручной паровой очиститель (рис. G–M)

**Осторожно!** Проверяйте надежность соединения ручного парового очистителя (5) и шланга подачи пара (16) перед каждым использованием. Если уплотнение повреждено, обратитесь в ближайший сервисный центр. Не используйте устройство.

#### Подключение шланга

- ◆ Нажмите на кнопку отсоединения шланга (16a) на шланге подачи пара (16).
- ◆ Подключите шланг подачи пара (16) к ручному паровому очистителю (5) и отпустите кнопку отсоединения шланга (16a). При этом должен раздаваться щелчок.

**Важно!** Убедитесь, что шланг подачи пара (16) надежно подсоединен к ручному паровому очистителю (5). Если пар выходит из места соединения, это означает, что шланг подключен неверно. Выключите устройство, дайте ему остыть, затем отсоедините и снова подсоедините шланг.

#### Установка принадлежностей (рис. H)

- ◆ Совместите выступы сопла подачи пара (17) с углублениями на принадлежности.
- ◆ Установите принадлежность на сопло подачи пара (17) и поверните против часовой стрелки до щелчка.

**Важно!** Все принадлежности, за исключением перчатки SteaMitt™ (24), оборудованной собственным шлангом и соединителем (25), должны быть подключены к шлангу подачи пара (16) для правильной работы.

#### Отключение шланга и снятие принадлежностей

**Осторожно!** Шланг подачи пара (16) сопло подачи пара (17) и принадлежности нагреваются во время эксплуатации. Перед установкой и снятием дождитесь охлаждения устройства и принадлежностей.

## Снятие принадлежности

- ◆ Поверните принадлежность по часовой стрелке и снимите со шланга (16).

## Отсоединение шланга

- ◆ Нажмите на кнопку отсоединения шланга (16а) на шланге подачи пара (16) и снимите с ручного парового очистителя.

## Перчатка SteaMitt™

Перчатка BLACK+DECKER™ SteaMitt™ предназначена для дезинфекции и чистки плитки, рабочих поверхностей, кухонных поверхностей и поверхностей ванных комнат. Устройство предназначено только для домашнего использования.

## Подсоединение шланга перчатки SteaMitt™ к ручному паровому очистителю

**Осторожно!** Проверьте надежность соединения сопла подачи пара и шланга перед каждым использованием. Если уплотнение отсутствует или повреждено, обратитесь к ближайшему авторизованному специалисту по ремонту.

**Не используйте устройство.** Проверьте надежность соединения SteaMitt™ и шланга. Если уплотнение отсутствует, повреждено или из него выходит пар, обратитесь к ближайшему авторизованному специалисту по ремонту. **Не используйте устройство.** Убедитесь, что в шланге SteaMitt™ или в шланге приспособления отсутствует засорение. Если обнаружено засорение, обратитесь к ближайшему авторизованному специалисту по ремонту. **Не используйте устройство.**

## Установка чистящей накладки на перчатку SteaMitt™ (рис. J)

**Осторожно!** Убедитесь, что в отверстиях выпуска пара отсутствует засорение. Если обнаружено засорение, обратитесь к ближайшему авторизованному специалисту по ремонту. **Не используйте устройство.**

- ◆ Установите чистящую накладку (26) на перчатку SteaMitt™ (24) путем закрепления петельчатой текстильной застежки (26а) на крючках текстильной застежки (24а) в нижней части перчатки SteaMitt™ (24). Надавите вниз.

**Осторожно!** Запрещается использовать перчатку SteaMitt™ без установки чистящей накладки.

**Примечание.** Перчатка SteaMitt™ может использоваться с 4 разными чистящими накладками разной толщины. Абразивная накладка (для трудно удаляемых пятен и прочных поверхностей), накладка для ванной (для кранов и других литых поверхностей в ванной), стандартная накладка (для всех поверхностей большой площади) и полировальная накладка (для хрупких поверхностей).

⚠ **Осторожно!** При использовании перчатки SteaMitt™ ваша рука должна находиться внутри защитной перчатки, как показано на рисунке К.

⚠ **Осторожно!** Категорически запрещается удерживать руку снаружи перчатки SteaMitt™, как показано на рисунке L. Это приведет к ошпариванию.

⚠ **Осторожно!** Запрещается использовать перчатку SteaMitt™ в углах, как показано на рисунке M.

⚠ **Осторожно!** В случае возникновения проблемы во время эксплуатации воспользуйтесь быстросъемным язычком, чтобы быстро снять перчатку SteaMitt™, как показано на рисунке N

⚠ **Осторожно!** Запрещается использовать перчатку SteaMitt™ на холодном стекле, например, окнах, так как резкий перепад температуры может привести к повреждению.

⚠ **Осторожно!** Не направляйте перчатку на себя и других людей.

**Примечание.** Установка перчатки SteaMitt™ не предполагает использования регулятора подачи пара, поэтому количество подаваемого пара ограничено.

## Использование

**Важно!** При условии соблюдения инструкций, изложенных в данном руководстве, правильном выборе чистящих накладок и работе в течение 90 секунд, данное устройство убивает 99,9 % бактерий и микробов.

## Включение и выключение

- ◆ Чтобы включить устройство, нажмите на выключатель (1). Паровая швабра нагревается приблизительно за 20 секунд.
- ◆ Чтобы выключить устройство, нажмите на выключатель (1). **Примечание.** Во время работы ваша рука должна находиться в перчатке SteaMitt™.

**Внимание!** Не оставляйте паровую швабру на одном месте в течение длительного периода времени.

Обязательно устанавливайте паровую швабру таким образом, чтобы рукоятка (8) находилась в вертикальном положении, когда устройство не движется, а также отключайте устройство, если оно не используется.

**Внимание!** После каждого использования опустошайте паровую швабру.

**Примечание.** При первом наполнении или после израсходования всей воды для образования пара может потребоваться до 45 секунд.

## Технология Autoselect™ (рис. P)

Паровая швабра оборудована регулятором Autoselect™ (2), на котором отображены различные

способы очистки. С их помощью можно выбрать правильный режим для операции очистки.

Для выбора необходимого режима поверните регулятор Autoselect™ (2) в необходимое положение.

Настройка	Швабра	В ручном режиме
	Дерево/ ламинат	Слабый поток пара ●
	Плитка/винил	Средний поток пара ● ●
	Камень/ мрамор	Сильный поток пара ● ● ●

Паровая швабра самостоятельно выберет необходимое количество пара в зависимости от выбранной операции очистки.

**Примечание.** Перед тем как начать эксплуатацию паровой швабры убедитесь, что используете правильную настройку.

## Советы по оптимальному использованию

### Общее

**Внимание!** Запрещается использовать паровую швабру без чистящей накладки.

- ◆ Перед использованием паровой швабры необходимо подмести или пропылесосить пол.
- ◆ Наиболее простой способ использования устройства — наклоните рукоятку под углом 45° и медленно перемещайте устройство, очищая небольшую площадь за раз.
- ◆ С паровой шваброй можно использовать только воду. Использование добавок и химических чистящих средств запрещено. Для удаления въевшихся пятен с винилового пола или линолеума его можно предварительно обработать мягким моющим средством и водой перед использованием паровой швабры.

### Очистка паром с помощью парового очистителя

- ◆ Установите ручной паровой очиститель (5) на корпус паровой швабры (11)
- ◆ Положите чистящую накладку (13) на пол текстильной застежкой вверх.
- ◆ Слегка прижмите паровую швабру к чистящей накладке (13).
- ◆ Подключите паровую швабру к розетке.
- ◆ Нажмите на выключатель (1). Паровая швабра нагревается приблизительно за 20 секунд.
- ◆ Поверните регулятор Autoselect™ (2) для выбора необходимого параметра. Через несколько секунд из паровой головки начнет выходить пар.

**Примечание.** При первом наполнении или после израсходования всей воды для образования пара может потребоваться до 45 секунд.

- ◆ Пройдет несколько секунд, прежде чем пар поступит в чистящую накладку. Затем паровая швабра будет легко скользить по поверхности, подлежащей дезинфекции/чистке.
- ◆ Перемещайте паровую швабру вперед и назад по поверхности пола, тщательно очищая ее.
- ◆ По завершении использования паровой швабры верните рукоятку (8) в вертикальное положение, убедитесь, что она не упадет, затем выключите инструмент. Дождитесь охлаждения паровой швабры (приблизительно пять минут).

**Внимание!** Внимательно следите за уровнем воды в резервуаре. Для заполнения резервуара для воды и продолжения дезинфекции/чистки установите устройство в вертикальное положение, убедитесь, что ручка не упадет и выключите паровую швабру. Отключите устройство от розетки питания и наполните резервуар для воды.

**Внимание!** Не оставляйте паровую швабру на одном месте в течение длительного периода времени.

Обязательно устанавливайте паровую швабру таким образом, чтобы рукоятка (8) находилась в вертикальном положении, когда устройство не движется, а также отключайте устройство, если оно не используется.

### Освежение ковра

- ◆ Положите чистящую накладку (13) на пол текстильной застежкой вверх.
- ◆ Слегка надавите на паровую швабру вниз, в направлении чистящей накладки.
- ◆ Положите насадку-планер (12d) на пол.
- ◆ Слегка надавите паровой шваброй на насадку-планер, при этом раздастся щелчок.
- ◆ Подключите паровую швабру к розетке.
- ◆ Нажмите на выключатель (1). Паровая швабра нагревается приблизительно за 20 секунд.
- ◆ Поверните регулятор Autoselect™ (2) в положение очистки дерева/ламината.
- ◆ Перемещайте паровую швабру вперед и назад по поверхности ковра, тщательно очищая ее.
- ◆ По завершении использования паровой швабры верните рукоятку (8) в вертикальное положение и выключите инструмент. Дождитесь охлаждения паровой швабры (приблизительно пять минут).

## После использования

- ◆ Поверните регулятор Autoselect™ (2) в положение «OFF» (выкл).
- ◆ Дождитесь охлаждения паровой швабры.
- ◆ Отключите паровую швабру от розетки питания.
- ◆ Опорожните резервуар для воды.
- ◆ Снимите чистящую накладку (13) и промойте для следующего использования (обязательно соблюдайте инструкции, напечатанные на чистящей накладке).
- ◆ Намотайте кабель питания на крючки (7 и 9).
- ◆ В ручку устройства (6) встроен подвесной кронштейн (15), с помощью которого паровую швабру можно повесить на настенном крючке. Убедитесь, что настенный крючок выдержит вес паровой швабры.
- ◆ Также в ручку встроен резиновый стопор, который позволяет безопасно прислонить паровую швабру к вертикальной поверхности.

## Ручной паровой очиститель

**Осторожно!** Если устройство не подключено к основному корпусу (11) с помощью шланга подачи пара (16), оно не будет производить пар.

**Осторожно!** Используйте только в горизонтальном положении.

- ◆ Установите необходимую принадлежность.
- ◆ Подключите ручной паровой очиститель к розетке питания.
- ◆ Нажмите на выключатель (1). Паровая швабра нагревается приблизительно за 20 секунд.
- ◆ Поверните регулятор Autoselect™ (2) для выбора необходимого параметра. Через несколько секунд из паровой головки начнет выходить пар.

**Примечание.** При первом наполнении или после израсходования всей воды для образования пара может потребоваться до 45 секунд.

- ◆ По завершении работы с ручным паровым очистителем поверните регулятор Autoselect™ (2) в положение «OFF» (выкл). Выключите устройство, нажав на выключатель (1), затем отключите его от розетки питания. Перед тем как оставить устройство на хранение, дождитесь его охлаждения (приблизительно пять минут).

## Дополнительные принадлежности

Работа вашего устройства зависит от используемых дополнительных принадлежностей. Дополнительные принадлежности BLACK+DECKER разработаны по самым высоким стандартам и предназначены для того, чтобы улучшить характеристики работы устройства. Используя данные принадлежности, вы получите максимальную производительность от своего устройства.

## Технические характеристики

	Напряжение	Мощность	Емкость	Время нагрева	Длина кабеля	Вес
	В перем. тока	Вт	мл	сек.	м	кг
FSMH1321	230	1600	500	≤20	6	2,7
BHSM168D	230	1600	500	≤20	6	2,8
BHSM168U	230	1600	500	≤20	6	2,8
BHSM166DSM	230	1600	500	≤20	6	2,8
BHSM1615DSM	230	1600	500	≤20	7	2,9
BHSM1615DAM	230	1600	500	≤20	7	2,9
BHSM1615DSG	230	1600	500	≤20	8	2,9
BHSM168DSM	230	1600	500	≤20	8	2,9
BHSM169DSM	230	1600	500	≤20	8	2,9
BHSM1610DSM	230	1600	500	≤20	8	2,9

## Неисправности и способы их устранения

Если устройство не функционирует должным образом, следуйте приведенным ниже инструкциям. Если неисправность не удастся устранить, обратитесь к местному специалисту по ремонту BLACK+DECKER.

Неисправность	Шаг	Возможное решение
Паровая швабра не включается	1.	Убедитесь, что устройство подключено к розетке.
	2.	Убедитесь, что выключатель устройства включен (1)
	3.	Проверьте предохранитель в вилке.
Паровая швабра не вырабатывает пар	4.	Паровая швабра производит пар только в том случае, если ручной паровой очиститель (5) правильно закреплен в основном корпусе (11), шланг подачи пара подключен и регулятор Autoselect™ находится в положении «ON» (вкл)
	5.	Убедитесь, что резервуар для воды заполнен. Примечание. При первом наполнении или после израсходования всей воды для образования пара может потребоваться до 45 секунд.
	6.	Проверьте шаг 1, затем 2, затем 3

Паровая швабра перестает производить во время эксплуатации	7.	Проверьте шаг 4, затем 5, затем 3
Паровая швабра производит слишком много пара во время эксплуатации	8.	Поверните регулятор Autoselect™ (2) против часовой стрелки для уменьшения количества подаваемого пара
Паровая швабра производит слишком мало пара во время эксплуатации	9.	Поверните регулятор Autoselect™ (2) по часовой стрелке для увеличения количества подаваемого пара
Ручной паровой очиститель не производит пар	10.	Убедитесь, что регулятор Autoselect™ (2) находится в положении «ON» (вкл)
	11.	Проверьте шаг 5, затем 1, затем 2, затем 3
Ручной паровой очиститель производит слишком мало пара	12.	Поверните регулятор Autoselect™ (2) по часовой стрелке для увеличения количества подаваемого пара
	13.	Проверьте шаг 5
Ручной паровой очиститель производит слишком много пара.	14.	Поверните регулятор Autoselect™ (2) против часовой стрелки для уменьшения количества подаваемого пара
Принадлежности слетают с устройства	15.	Для установки всех деталей и принадлежностей соблюдайте инструкции, изложенные в разделе сборки
Пар выходит из мест, из которых он выходить не должен	16.	Для установки всех деталей и принадлежностей соблюдайте инструкции, изложенные в разделе сборки
Где можно получить дополнительную информацию и приобрести принадлежности?	17.	<a href="http://www.blackanddecker.co.uk/steam mop">www.blackanddecker.co.uk/steam mop</a> <a href="http://www.blackanddecker.ie/steam mop">www.blackanddecker.ie/steam mop</a>

## Техническое обслуживание и чистка

Ваше электрическое устройство BLACK+DECKER рассчитано на длительный срок эксплуатации и требует минимальных затрат на техобслуживание. Для длительной безотказной работы необходимо обеспечить правильный уход за устройством и его регулярную очистку.

**Осторожно!** Перед выполнением какого-либо технического обслуживания выключите устройство и отключите его от сети.

- ◆ Протрите устройство мягкой влажной тканью.
- ◆ Для удаления особо устойчивых пятен можно смочить ткань слабым раствором мыла и воды.

## Уход за чистящими накладками

**Инструкции для чистки** — накладки можно мыть при температуре 60 °С. Не используйте кондиционер для ткани. Перед использованием дайте им полностью высохнуть. **Внимание!** Следуйте инструкциям для чистки, напечатанным на этикетке чистящей накладки.

## Замена штепсельной вилки (только для Великобритании и Ирландии)

В случае необходимости установки новой штепсельной вилки:

- ◆ осторожно снимите старую вилку;
- ◆ подсоедините коричневый провод к терминалу фазы в новой вилке;
- ◆ подсоедините синий провод к нулевому терминалу.
- ◆ подсоедините зеленый/желтый провод к клемме заземления.

**Осторожно!** Соблюдайте инструкции по установке вилок высокого качества. Рекомендованный предохранитель: 13 А.

## Защита окружающей среды



Отдельная утилизация. Изделия и аккумуляторные батареи с данным символом на маркировке запрещается утилизировать с обычными бытовыми отходами.

Изделия и аккумуляторные батареи содержат материалы, которые могут быть извлечены или переработаны, снижая потребность в исходном сырье. Пожалуйста, утилизируйте электрические изделия и аккумуляторные батареи в соответствии с местными нормами.

Дополнительная информация доступна по адресу [www.2helpU.com](http://www.2helpU.com)

## Гарантия

Компания Black & Decker с уверенностью в качестве своей продукции предлагает клиентам гарантию на 24 месяцев с момента покупки. Данная гарантия является дополнительной и ни в коей мере не направлена на ущемление ваших юридических прав.

Гарантия действует на территории стран-участниц Европейского союза и в Европейской зоне свободной торговли.

Чтобы подать заявку по гарантии, заявка должна соответствовать положениям и условиям Black & Decker; кроме того, вам потребуется предъявить продавцу или авторизованному специалисту по ремонту подтверждение покупки. Положения и условия 2-летней гарантии Black & Decker и местонахождение ближайшего авторизованного специалиста по ремонту можно узнать через Интернет по адресу [www.2helpU.com](http://www.2helpU.com), или связавшись с местным представительством Black & Decker по адресу, указанному в данном руководстве.

Посетите наш веб-сайт [www.blackanddecker.co.uk](http://www.blackanddecker.co.uk), чтобы зарегистрировать свое новое изделие Black & Decker и получать информацию о новинках и специальных предложениях.









EST	Tallmac Tehnika OÜ Liimi 4/2 10621 Tallinn	(+372) 6563683 remont@tallmac.ee <b>www.tallmac.ee</b>
	Tallmac Tehnika OÜ Riia 130 B/1 TARTU 50411	(+372) 6668510 tartu@tallmac.ee <b>www.tallmac.ee</b>
	Stokker AS Peterburi tee 44 11415 Tallinn	(+372) 6201111 stokker@stokker.com <b>www.stokker.com</b>
LV	LIC GOTUS SIA Ulbrokas Str. 1021 Riga	(+371) 67556949 info@licgotus.lv <b>www.licgotus.lv</b>
	Stokker SIA Krasta iela 42 LV1003 Riga	(+371) 27354354 krasta.riga@stokker.com <b>www.stokker.com</b>
	Visico Fastening Systems SIA Mazā Rāmavas iela 2 1076 Valdlauci, Riga	(+371) 67 452 453 (+371) 67 452 454 info@visico.eu <b>www.visico.eu</b>
LT	ELREMTA MASTERMANN UAB NAGLIO STR 4C 52367 Kaunas	(+370) 69840004 servisas@elmast.lt <b>www.elremta.lt</b>
	Stokker UAB Islandijos pl.5 LT-49179 Kaunas	(+370) 650 05730 kaunas@stokker.com <b>www.stokker.com</b>

Rohkem infot lähima hoolduspartneri kohta leiate siit:

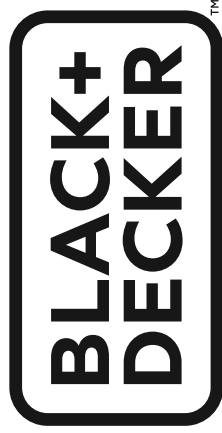
**www.2helpu.com**

Informāciju par tuvāko servisa pārstāvi skatiet tīmekļa vietnē:

**www.2helpu.com**

Informāciju apie artimiausias remonto dirbtuves rasite tinklalapyje:

**www.2helpu.com**



LIETUVŠKAI

## Garantija

„Black & Decker“ užtikrina, kad gaminio, kuris pristatomas vartotojui, medžiagos ir (arba) jo surinkimas yra kokybiškas. Garantija yra priedas prie vartotojo teisių ir jų nekeičia. Garantija galioja visose Europos Bendrijos valstybėse narėse ir Europos laisvosios prekybos zonoje.

Jei „Black & Decker“ gaminy suližta dėl nekokybiškų medžiagų ir (arba) surinkimo, arba, jei jis neatitinka techninių reikalavimų, 24 mėnesių laikotarpiu nuo jo įsigijimo „Black & Decker“ sutaisys arba pakeis gaminį.

Garantija netaikoma, jei gedimas atsiranda dėl:

- ◆ normalaus susidėvėjimo
- ◆ netinkamo įrankio eksploatavimo ar techninės priežiūros
- ◆ jei variklis buvo perkrautas
- ◆ jei gaminy s sugedo dėl neįprastų dalelių, medžiagų ar nelaimingo atsitikimo
- ◆ netinkamo maitinimo

Garantija netaikoma, jei įrankis naudojamas komerciniams darbams atlikti, kai jis yra skirtas namų ūkio darbams.

Garantija netaikoma, jei gaminį remontavo arba išmontavo „Black & Decker“ neįgalotas technikas.

Garantijai pasinaudoti gamini, užpildytą garantinę kortelę ir pirkimo įrodymą (čekį) reikia pristatyti pardavėjui arba tiesiogiai įgaliotoms remonto dirbtuvėms ne vėliau kaip per du mėnesius nuo gedimo nustatymo.

Informaciją apie artimiausias „Black & Decker“ remonto dirbtuves rasite tinklalapyje [www.2helpu.com](http://www.2helpu.com).

## Garantinis talonas:

Įrankio modelis/katalogo numeris .....

Serijinis numeris/datos kodas .....

Vartotojas .....

Pardavėjas .....

Data .....



EESTI

## Garantii

Black & Decker garanteerib, et toode on kliendile tarnimisel vaba materjali ja/või koostamise vigadest. Garantii lisandub kliendi seaduslikele õigustele ning ei mõjuta neid. Garantii kehtib kõigi Euroopa Ühenduse liikmesriikide territooriumitel ja Euroopa vabakaubanduspiirkonnas.

Kui 24 kuu jooksul ostmisest esineb mõnel Black & Decker tootel rike materjali ja/või koostamise vea tõttu või see on spetsifikatsiooni suhtes defektne, parandab või vahetab Black & Decker toote kliendi jaoks minimaalse vaeveaga.

Garantii ei kehti, kui vea põhjuseks on:

- ◆ Normaalne kulumine
- ◆ Tööriista väärkohtlemine või halb hooldamine
- ◆ Mootori ülekoormamine
- ◆ Kui toodet on kahjustanud võõrosakesed, materjal või õnnetus
- ◆ Vale toitepinge

Garantii ei kehti tööriista professionaalsel kasutamisel, kuna tööriist on loodud ainult koduseks kasutamiseks.

Garantii ei kehti, kui toodet on remontinud või demonteerinud Black & Decker volituseta isik.

Garantii kasutamiseks tuleb toode, täidetud garantiikaart ja ostuföend (t ekk) viia müüjale või otse volitatud teenindajale hiljemalt kaks kuud peale vea avastamist.

Teavet lähima Black & Decker teenindaja kohta leiata veebisaidilt: [www.2helpu.com](http://www.2helpu.com).

## Garantiitalong:

Tööriista mudel/kataloogi number .....

Seria number/kuupäeva kood .....

Klient .....

Müüja .....

Kuupäev .....



РУССКИЙ

## Гарантия

Black & Decker гарантирует, что данное изделие в момент поставки потребителю не содержит каких-либо дефектов материалов или сборки. Данная гарантия дополняет законные права потребителя и не затрагивает их каким-либо образом. Настоящая гарантия действует на территории стран-членов Европейского Союза и в Европейской зоне свободной торговли.

Если в течение 24 месяцев с даты приобретения произошла поломка изделия Black & Decker из-за некачественных материалов и/или сборки, либо изделие является дефектным в соответствии с техническими требованиями, то Black & Decker отремонтирует или заменит изделие с минимальным беспокоейством для потребителя.

Гарантия не действительна, если поломка произошла вследствие:

- Нормального износа
- Неправильного использования или плохого обслуживания
- Перегрузки двигателя
- Если изделие повреждено посторонними частями, материалом или вследствие аварии
- Использование ненадлежащего источника питания

Гарантия не действительна, если инструмент используется в профессиональной деятельности, поскольку этот инструмент предназначен только для бытового применения.

Гарантия не действительна, если изделие подверглось ремонту или разборке лицом, не уполномоченным Black & Decker.

Для того, чтобы воспользоваться гарантией необходимо предоставить: изделие, заполненную Гарантийную карту и доказательство покупки (приемки) дилеру или непосредственно уполномоченному агенту по обслуживанию не позднее двух месяцев с момента обнаружения поломки.

Информацию о ближайшем агенте по обслуживанию Black & Decker можно найти на странице в Интернете: [www.2helpu.com](http://www.2helpu.com).

## Гарантийный талон:

Модель инструмента / Номер по каталогу .....

Серийный номер / Код даты .....

Потребитель .....

Дилер .....

Дата .....



LATVIŠU

## Garantija

Black & Decker garantē, ka produktam, to piegādājot klientam, nav materiālu un/vai montāžas defektu. Garantija ir papildus klienta juridiskajam tiesībam un tas neietekmē. Garantija ir spēkā visās Eiropas Kopienas dalībvalstīs un Eiropas Brīvas tirdzniecības zonā.

Ja Black & Decker produkts saūst materiālu un/vai montāžas trūkumu dēļ vai ja tam ir trūkumi saskaņā ar tehnisko specifikāciju, Black & Decker 24 mēnešu laikā no pirkšanas datuma veiks remontu vai produkta nomaiņu, cenšoties klientam radīt iespējami mazāk grūtību.

Garantija nav spēkā, ja bojājums ir radies šāda iemesla dēļ:

- Normāls nolliums
- Ieļļes nepareiza lietošana vai silka uzturēšana
- Ja motors darbināts ar pārsliodzi
- Ja produkta bojājumu radījuši svešķermeņi, cits materiāls vai tas bojāts ārējās rezultātā
- Nepareiza strāvas padeve

Garantija nav spēkā, ja ierīce ir izmantota profesionālā rīcētojumā, jo tā ir paredzēta lietošanai tikai sadzīves vajadzībām.

Garantija nav spēkā, ja produktam remontu vai arkori veikusi persona, kam šādam nolūkam nav Black & Decker atļaujas.

Lai izmantotu garantijas tiesības, produkts ar aizpildītu garantijas talonu un pirkuma apliecinājumu (čeku) ir jānogādā raiverdeļam vai tieši pilnvarotajam arokores pārstāvim vēlākais divus mēnešus pēc trūkuma konstatēšanas.

Informāciju par tuvāko Black & Decker servisa pārstāvi meklējiet mājas lapā: [www.2helpu.com](http://www.2helpu.com).

## Garantijas talons:

Ieļļes modelis/Kataloga numurs .....

Serijs numurs/Datuma kods .....

Klients .....

Pārdavējs .....

Datums .....