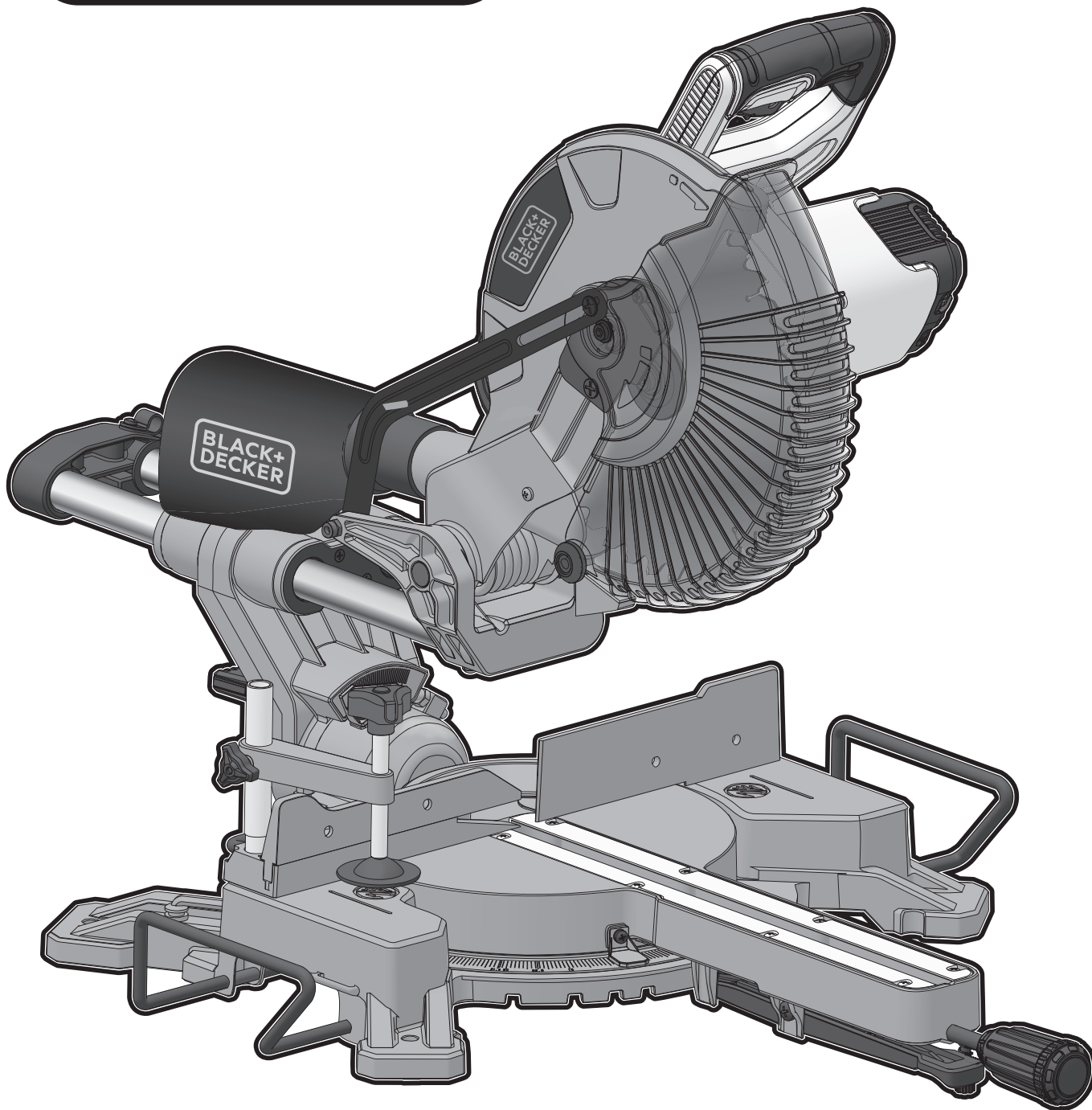


**BLACK+
DECKER**™



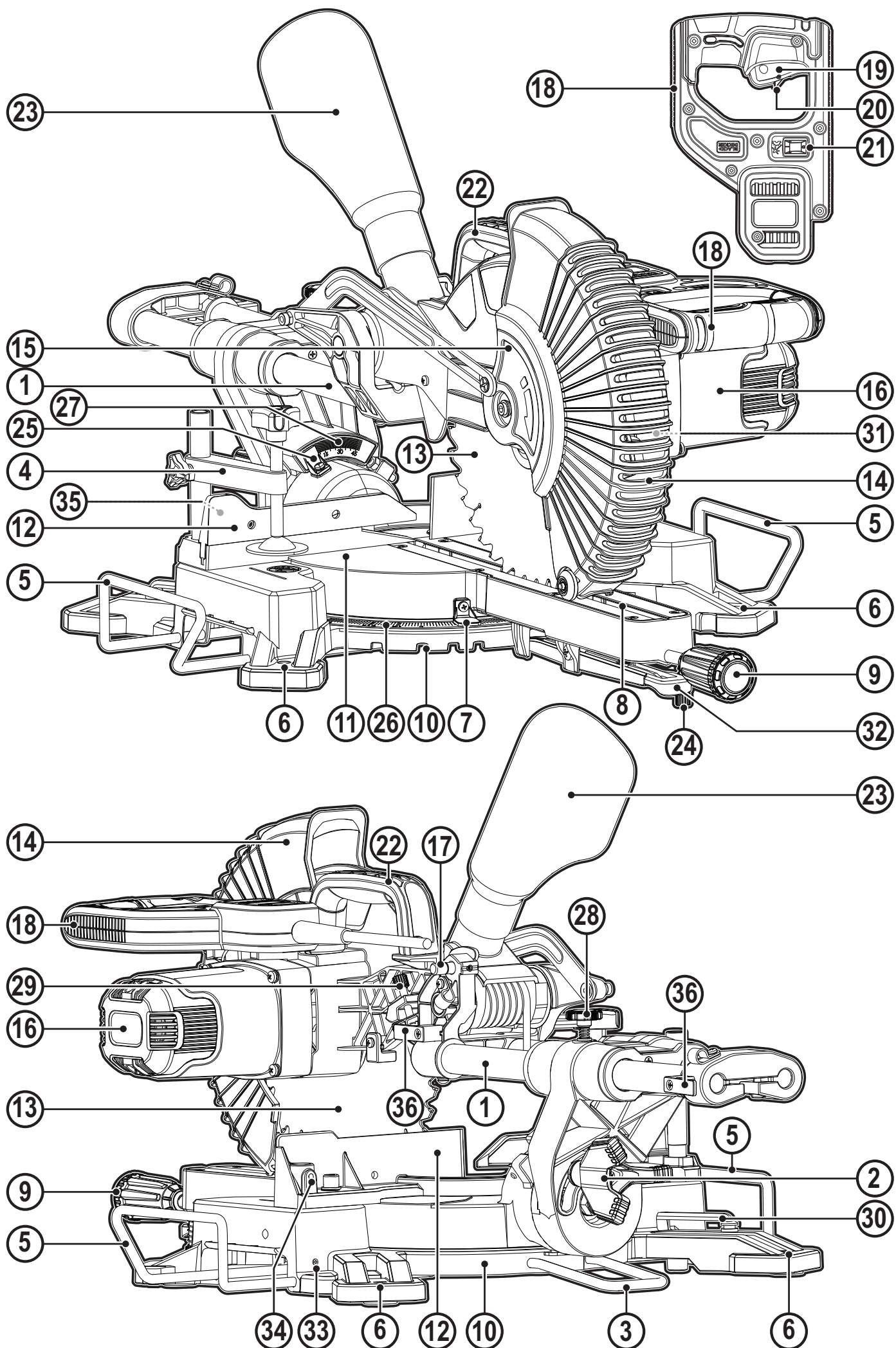
402117 - 67 RO

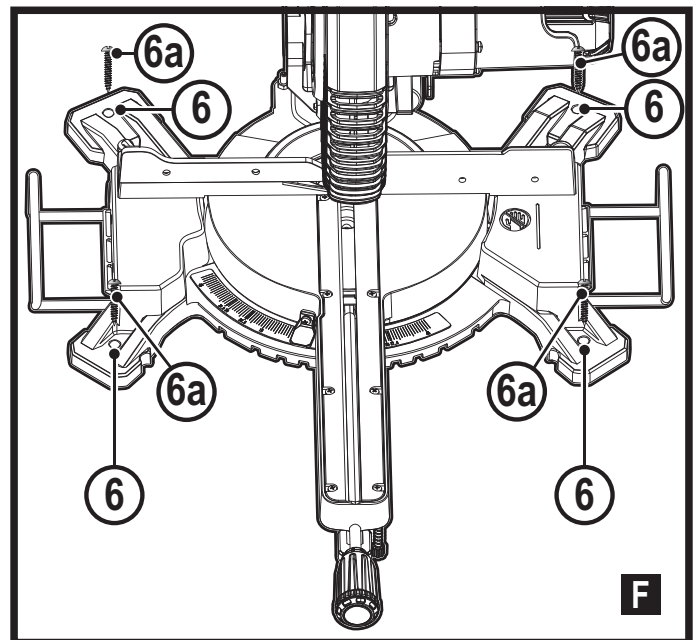
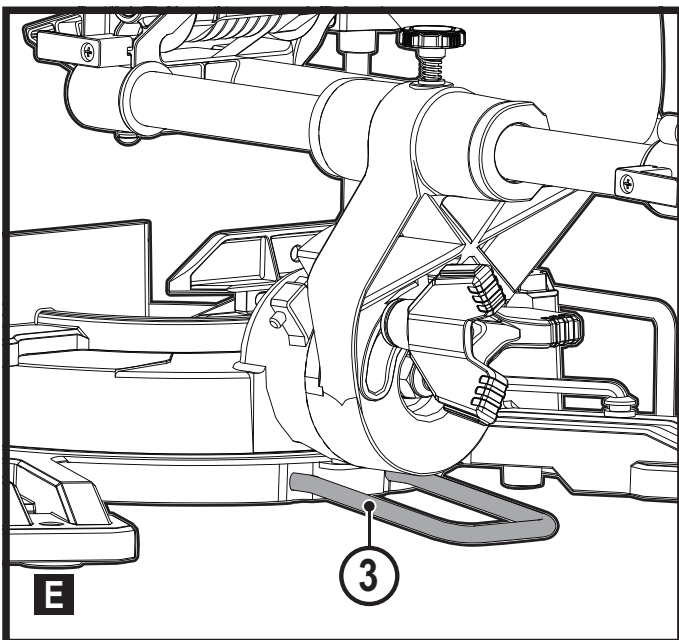
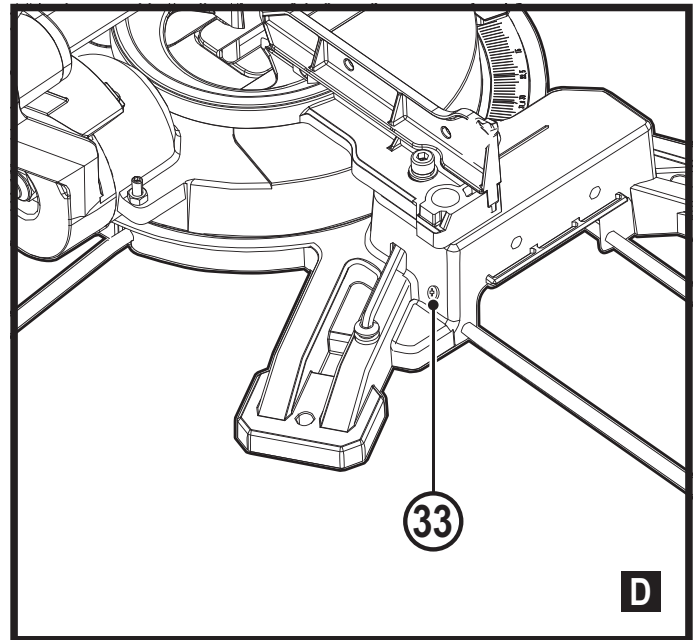
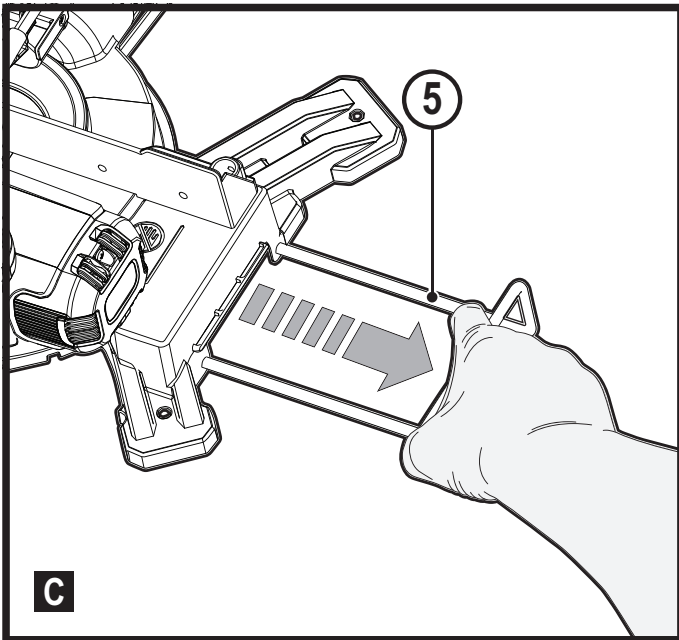
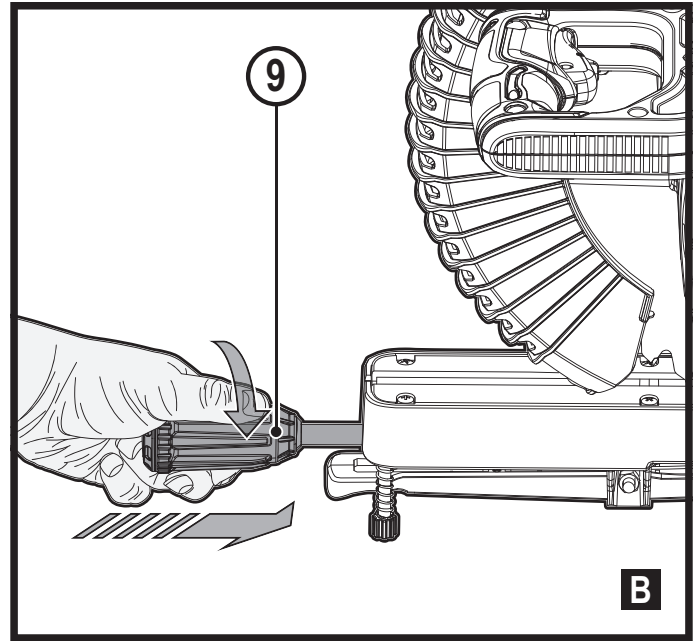
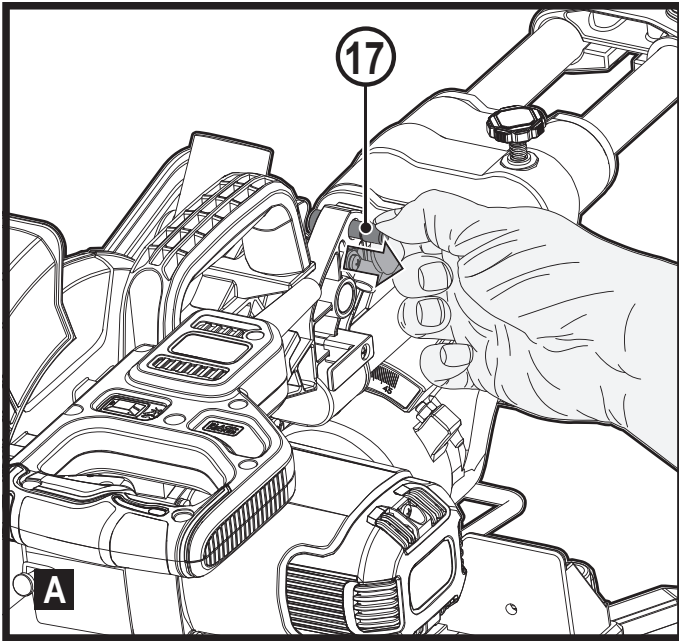
Traducere a instrucțiunilor originale

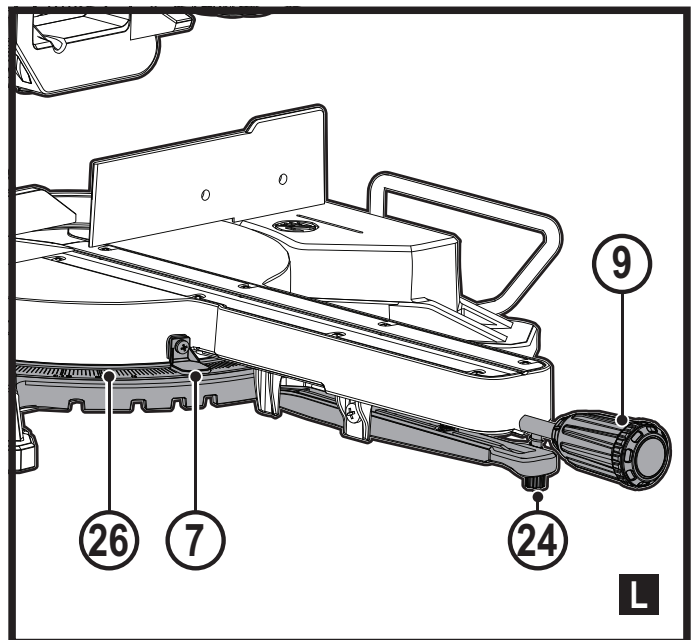
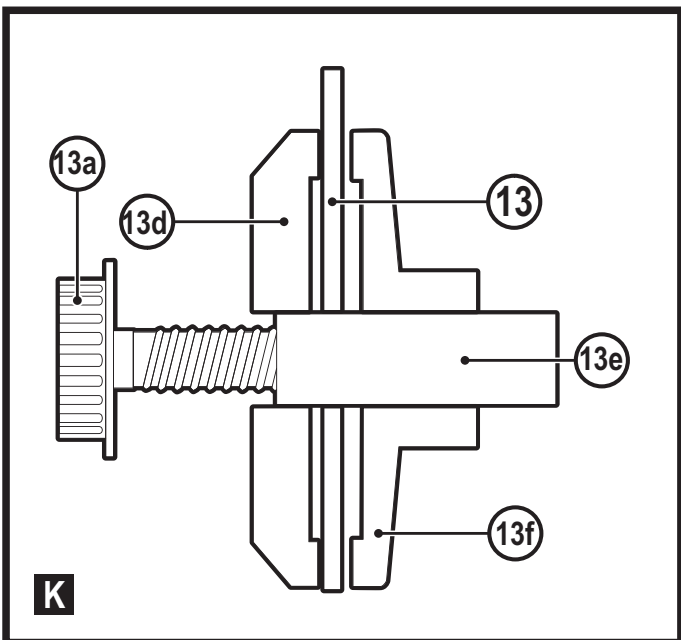
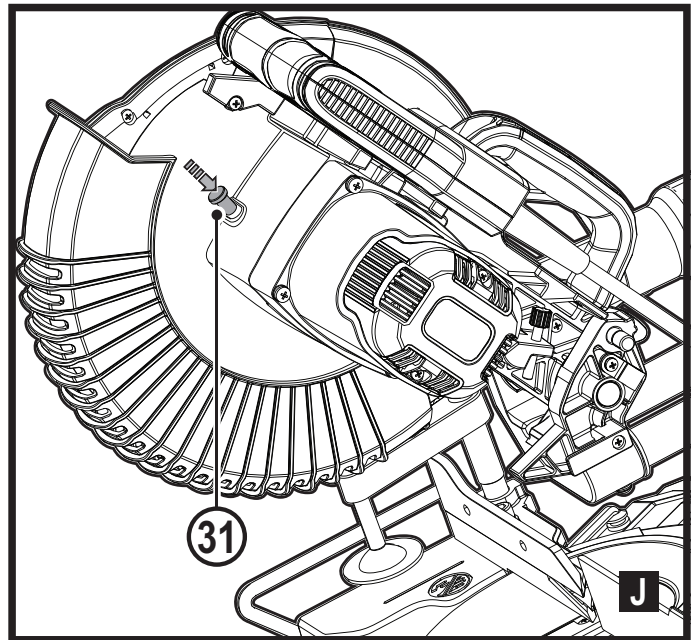
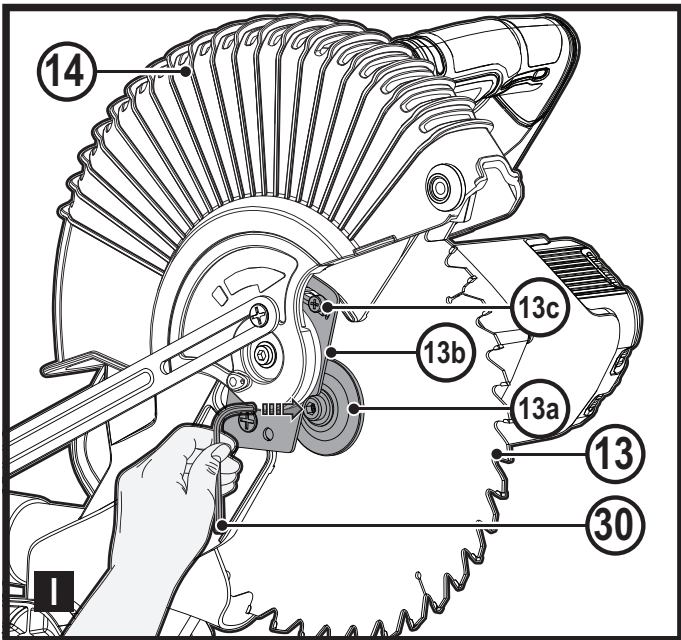
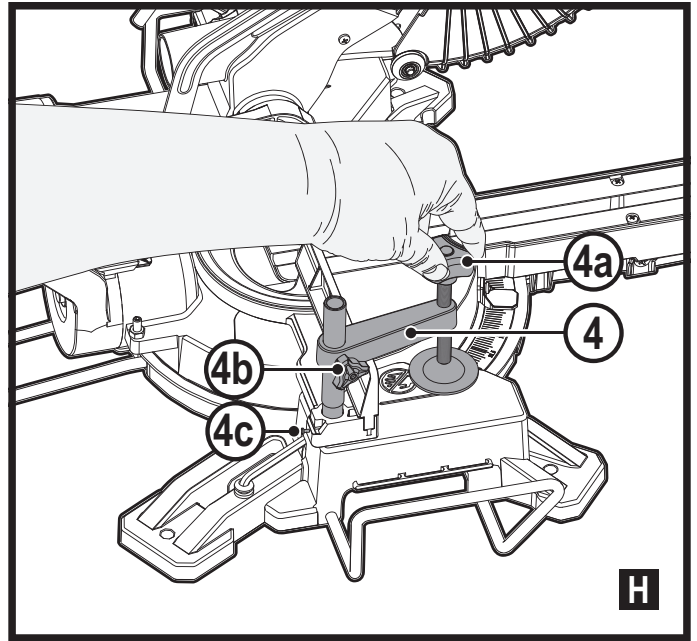
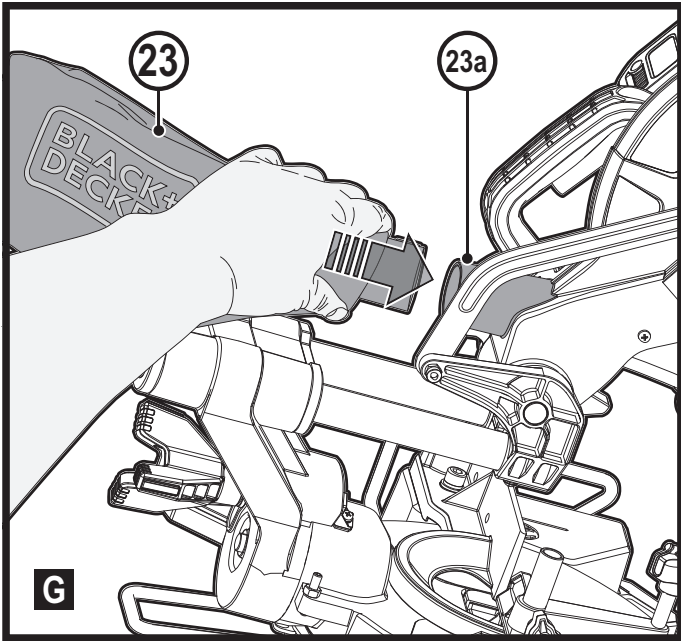
www.blackanddecker.eu

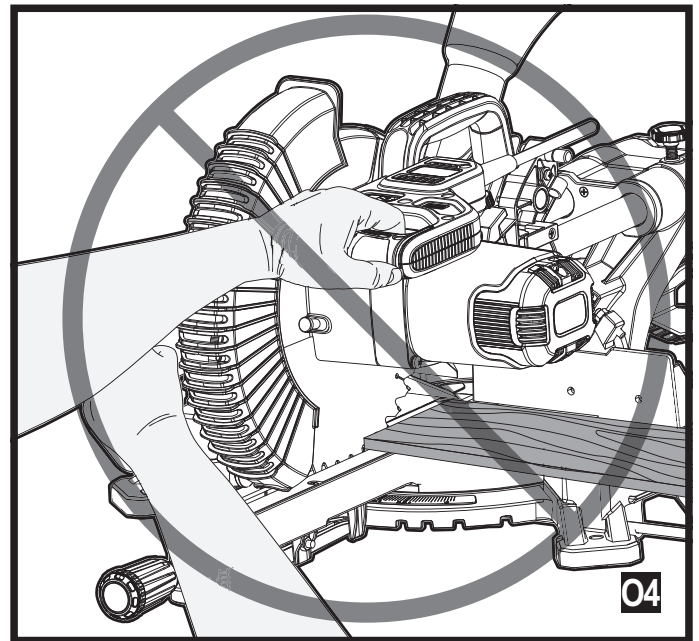
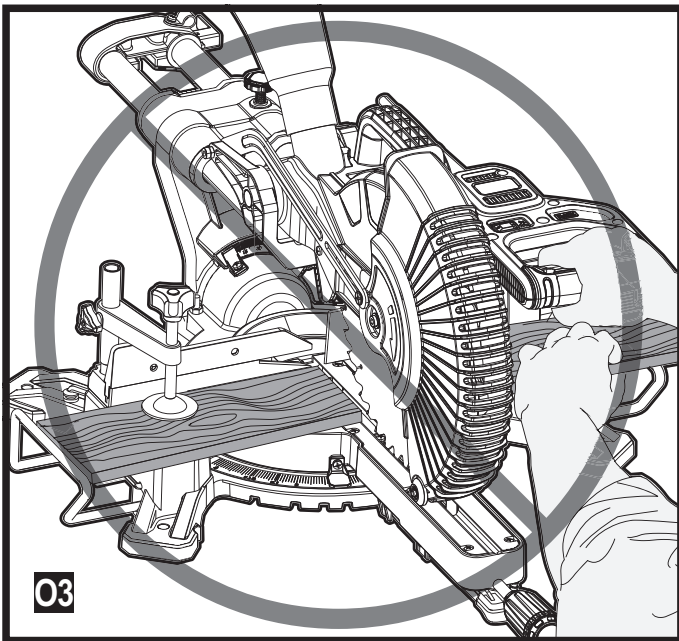
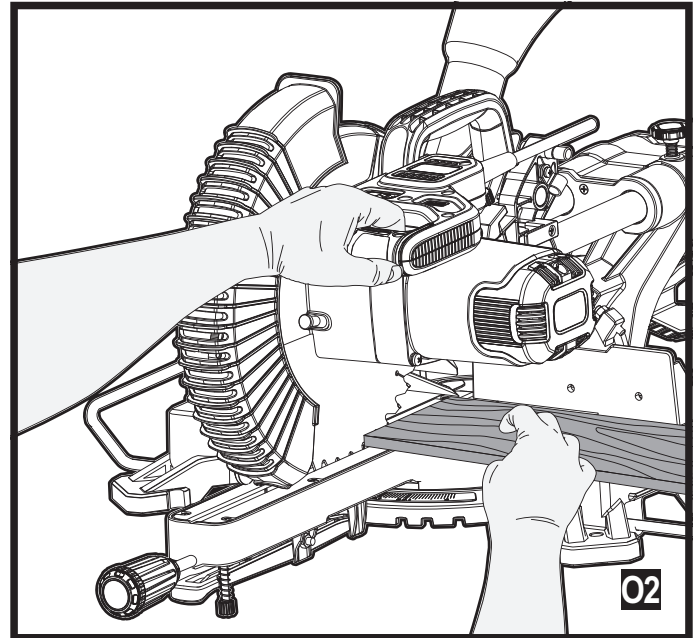
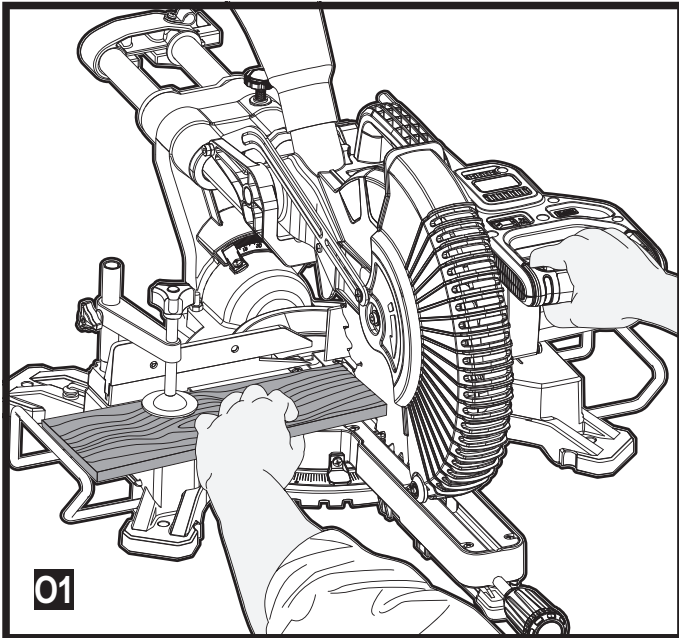
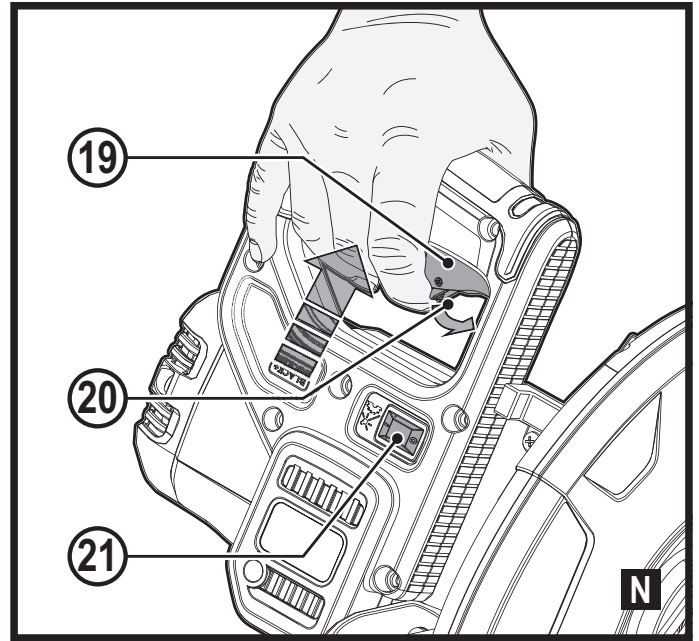
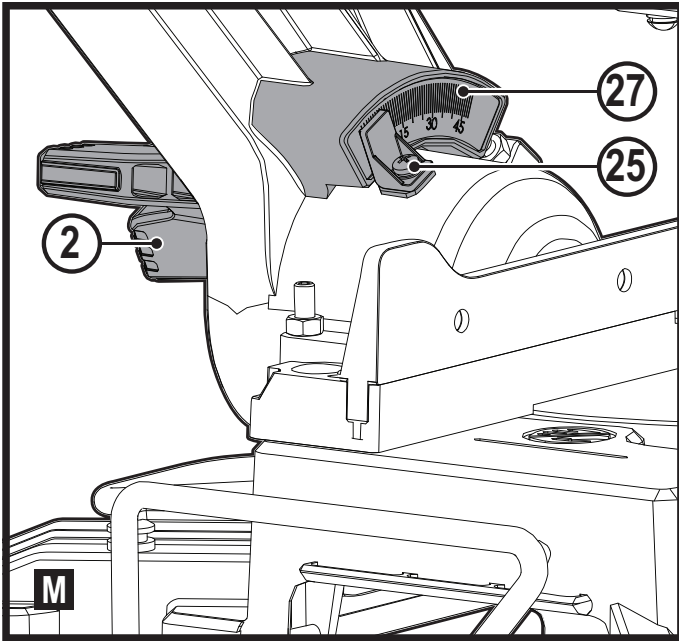
BES700

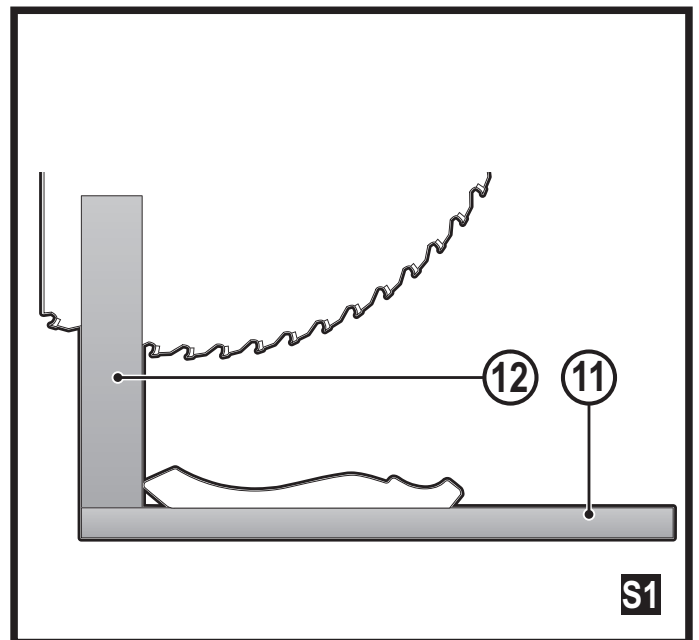
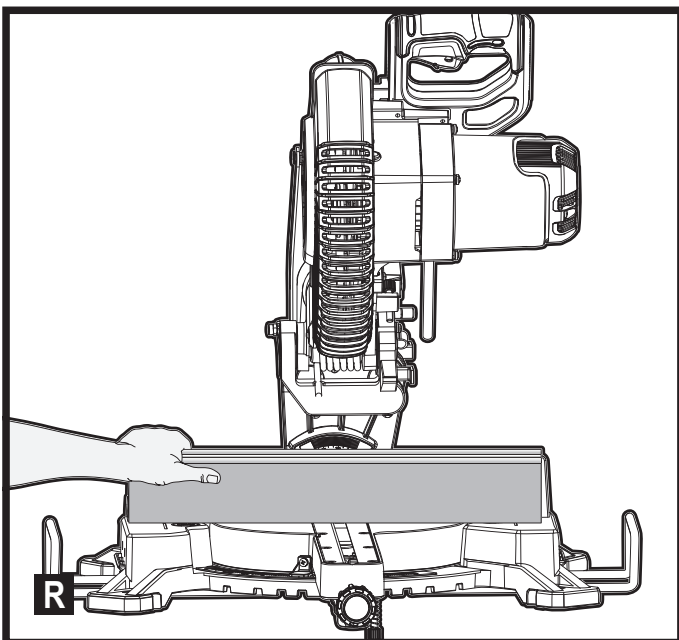
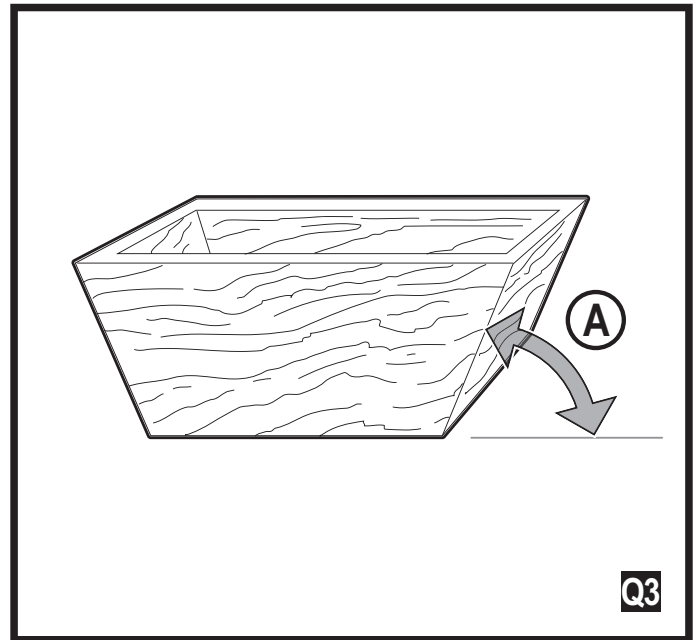
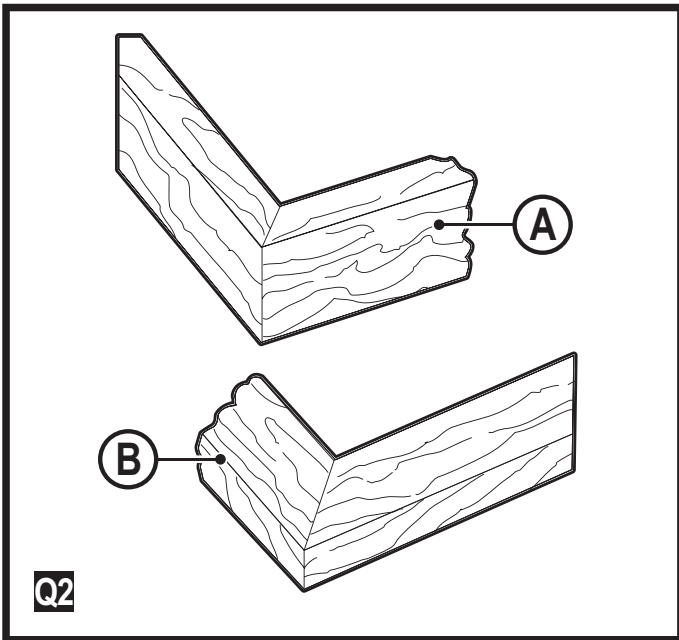
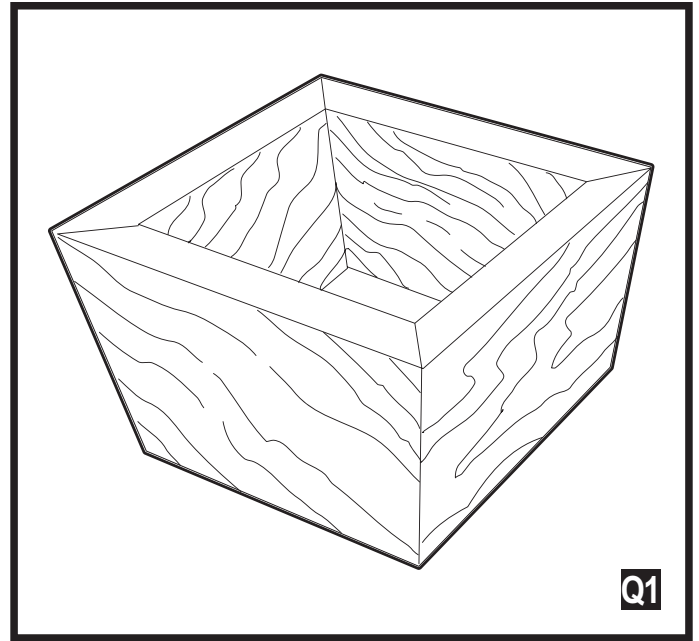
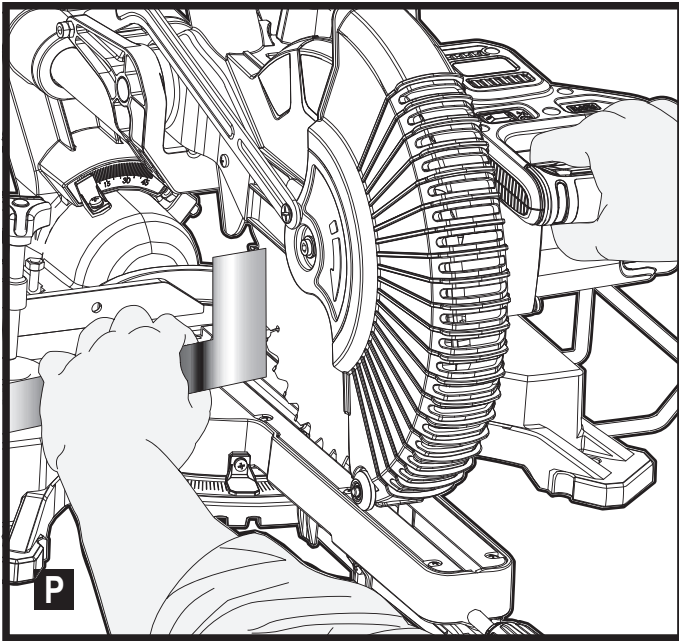
BES710

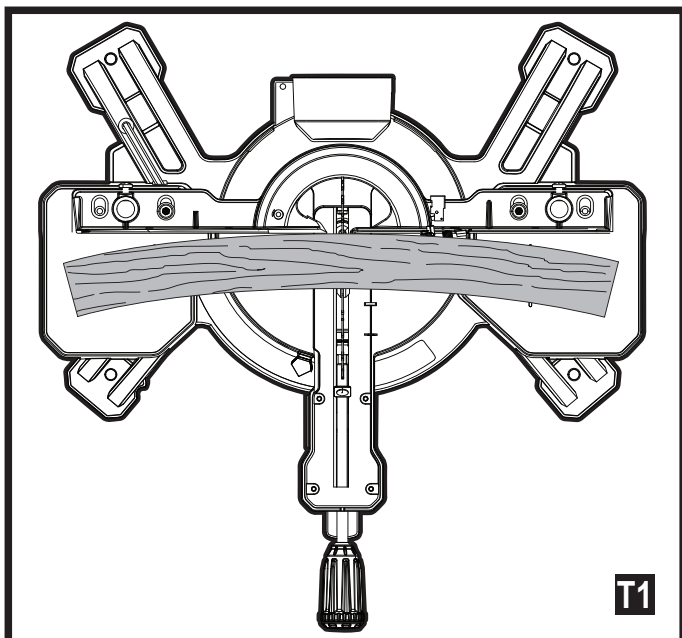
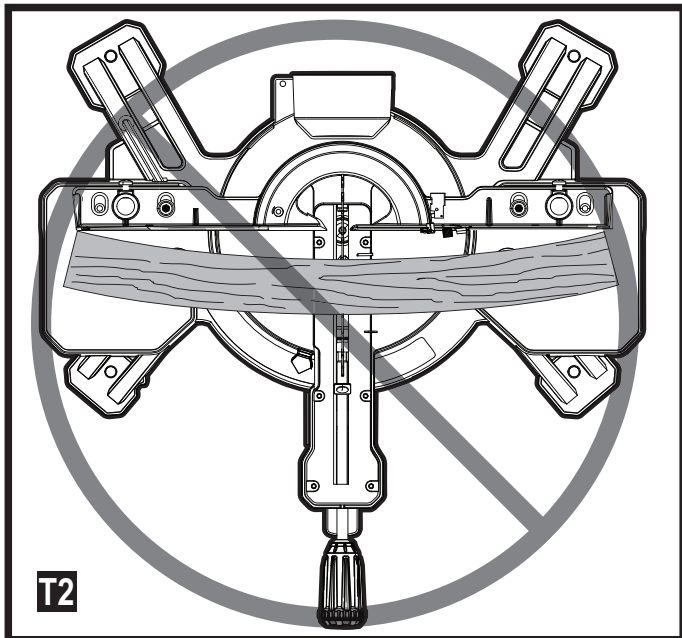
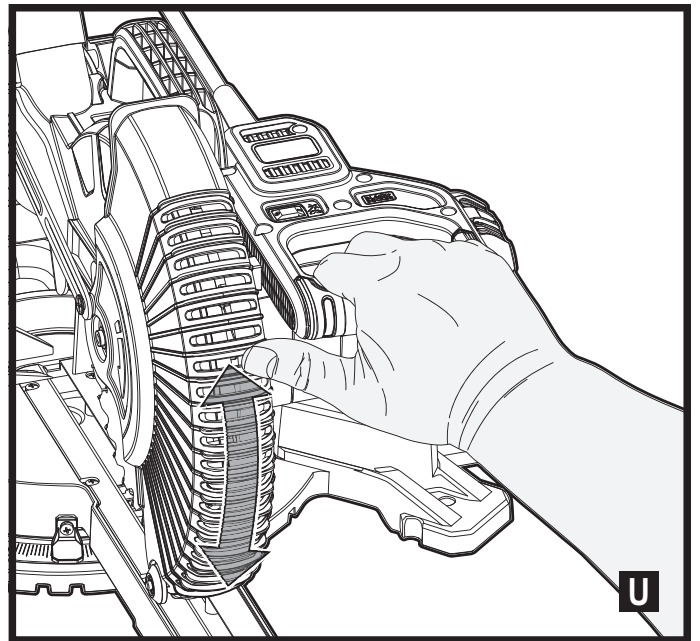
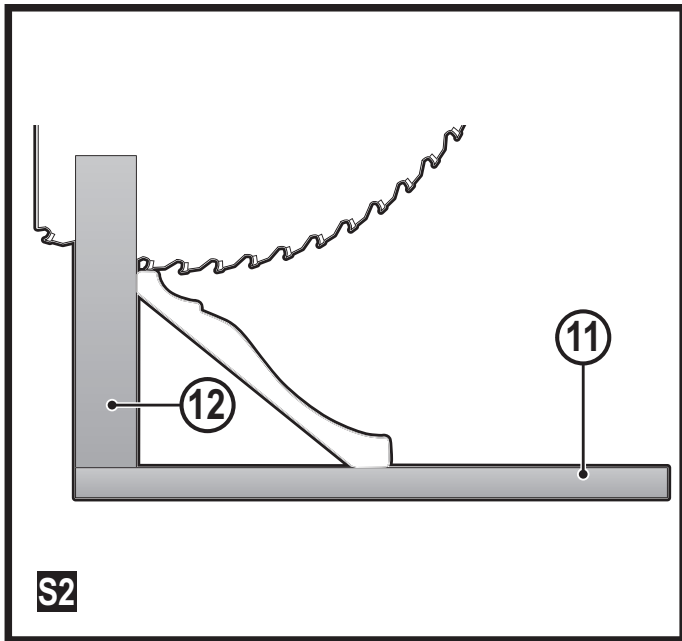












Destinația de utilizare

Ferăstrăul circular cu funcție de culisare BLACK+DECKER BES700, BES710 a fost conceput exclusiv pentru tăierea lemnului, a materialelor plastice și a metalelor neferoase. Această unealtă este destinată utilizatorilor profesioniști și neprofesioniști.

Instrucțiuni de siguranță

Avertizări generale de siguranță privind uneltele electrice



Avertisment! Citiți toate avertizările de siguranță, instrucțiunile, ilustrațiile și specificațiile furnizate împreună cu această unealtă electrică. Nerespectarea avertizărilor și a instrucțiunilor enumerate în continuare poate conduce la electrocutare, incendii și/sau vătămări grave.

Păstrați toate avertizările și instrucțiunile pentru consultare ulterioară.

Termenul „unealtă electrică” din toate avertizările enumerate mai jos se referă la unealta electrică (cu cablu) alimentată de la rețeaua principală de energie sau la unealta electrică (fără cablu) alimentată de la acumulator.

1. Siguranța în zona de lucru

- Păstrați zona de lucru curată și bine iluminată.** Zonele dezordonate sau întunecate înlesnesc accidentele.
- Nu utilizați uneltele electrice în atmosferă inflamabilă, cum ar fi în prezența lichidelor, gazelor sau pulberilor explozive.** Uneltele electrice generează scântei ce pot aprinde pulberile sau vaporii.
- Țineți la distanță copiii și persoanele din jur în timp ce operați o unealtă electrică.** Distragerea atenției poate conduce la pierderea controlului.

2. Siguranța electrică

- Ștecherile uneltelor electrice trebuie să se potrivească cu priza. Nu modificați niciodată ștecherul în vreun fel. Nu folosiți adaptoare pentru ștechere împreună cu uneltele electrice împământate (legate la masă).** Ștecherile nemodificate și prizele compatibile vor reduce riscul de electrocutare.
- Evitați contactul corpului cu suprafețele împământate precum țevi, radiatoare, cuptoare și frigidere.** Există un risc sporit de electrocutare în cazul în care corpul dumneavoastră este în contact cu suprafețele împământate sau legate la masă.
- Nu expuneți uneltele electrice la ploaie sau condiții de umezeală.** Apa pătrunsă într-o unealtă electrică va spori riscul de electrocutare.

- Nu manipulați necorespunzător cablul. Nu utilizați niciodată cablul pentru transportarea, tragerea sau scoaterea din priză a unei electrici. Țineți cablul departe de căldură, ulei, muchii ascuțite sau componente în mișcare.** Cablurile deteriorate sau încurcate sporesc riscul electrocutării.
- Atunci când operați o unealtă de lucru în aer liber, utilizați un prelungitor pentru exterior.** Utilizarea unui cablu adecvat pentru exterior reduce riscul de electrocutare.
- În cazul în care operarea unei unelte electrice într-un spațiu cu umiditate nu poate fi evitată, utilizați o alimentare cu protecție pentru dispozitivele de curent rezidual (RCD).** Utilizarea unui dispozitiv RCD reduce riscul electrocutării.

3. Siguranța corporală

- Fiți precauți, fiți atenți la utilizare și faceți uz de simțul general atunci când operați o unealtă electrică. Nu utilizați o unealtă electrică atunci când sunteți obosiți sau când vă aflați sub influența drogurilor, alcoolului sau medicației.** Un moment de neatenție în timpul operării uneltelor electrice poate conduce la vătămări corporale grave.
- Utilizați echipamentul de protecție. Purtați întotdeauna ochelari de protecție.** Echipamentul de protecție precum măștile anti-praf, încălțăminte de siguranță antiderapantă, căștile sau dopurile pentru urechi utilizate pentru anumite condiții de lucru vor reduce vătămrile corporale.
- Preîntâmpinați pornirea accidentală. Asigurați-vă că comutatorul se află în poziția oprit înainte de conectarea la sursa de alimentare și/sau la acumulator, înainte de ridicarea sau transportarea uneltei.** Transportarea uneltelor electrice ținând degetul pe comutator sau alimentarea cu tensiune a uneltelor electrice ce au comutatorul în poziția pornit înlesnesc producerea accidentelor.
- Îndepărtați orice cheie sau clește de reglare înainte de a porni unealta electrică.** O cheie sau un clește rămas atașat la o componentă rotativă a uneltei electrice poate conduce la vătămări corporale.
- Nu vă întindeți pentru a apuca unealta de lucru. Mențineți-vă întotdeauna stabilitatea și echilibrul.** Acest lucru permite un control mai bun al uneltei electrice în situații neașteptate.
- Îmbrăcați-vă corespunzător. Nu purtați îmbrăcăminte largă sau bijuterii. Păstrați-vă părul și îmbrăcăminte departe de componentele în mișcare.** Îmbrăcăminte largă, bijuteriile sau părul lung pot fi prinse în componentele aflate în mișcare.

g. În cazul în care dispozitivele prezintă posibilitatea conectării de accesorii pentru aspirația și colectarea prafului, asigurați-vă că aceste accesorii sunt conectate și utilizate în mod corespunzător. Utilizarea dispozitivelor de colectare a prafului poate reduce pericolele impuse de existența prafului.

h. Nu lăsați ca familiaritatea dobândită în urma utilizării frecvente a uneltei să vă facă să deveniți neatent și să ignorați principiile de securitate ale uneltei. O acțiune neatentă poate cauza vătămarea gravă în decurs de o secundă.

4. Utilizarea și întreținerea uneltelor electrice

a. Nu forțați unealta electrică. Utilizați unealta electrică adecvată pentru aplicația dvs. Unealta de lucru adecvată va efectua lucrarea mai bine și în mod mai sigur, în ritmul pentru care a fost concepută.

b. Nu utilizați unealta electrică în cazul în care comutatorul nu comută în poziția pornit și oprit. Orice unealtă electrică ce nu poate fi controlată cu ajutorul comutatorului este periculoasă și trebuie să fie reparată.

c. Deconectați ștecherul de la sursa de alimentare și/ sau acumulatorul de la unealta electrică înaintea efectuării oricăror reglaje, modificării accesoriilor sau depozitării uneltelor electrice. Astfel de măsuri preventive de siguranță reduc riscul pornirii accidentale a uneltelor electrice.

d. Nu depozitați uneltele electrice în stare inactivă la îndemâna copiilor și nu permiteți persoanelor nefamiliarizate cu unealta de lucru sau cu aceste instrucțiuni să o utilizeze.

Uneltele electrice sunt periculoase în mâinile utilizatorilor neinstruiți.

e. Întrețineți uneltele electrice și accesoriile. Verificați alinierea necorespunzătoare sau blocarea componentelor în mișcare, ruperea componentelor și orice altă stare ce ar putea afecta operarea uneltelor electrice. În cazul deteriorării, prevedeați repararea uneltei electrice înainte de utilizare. Multe accidente sunt cauzate de unelte electrice întreținute necorespunzător.

f. Păstrați uneltele de tăiat ascuțite și curate. Este puțin probabil ca uneltele de tăiat cu tășuri ascuțite și întreținute în mod corespunzător să se blocheze, acestea fiind mai ușor de controlat.

g. Utilizați unealta electrică, accesoriile și cuțitele uneltei etc. conform acestor instrucțiuni, ținând cont de condițiile de lucru și de lucrarea ce trebuie să fie efectuată. Utilizarea uneltei de lucru pentru operații diferite de cele conforme destinației de utilizare ar putea conduce la situații periculoase.

h. Țineți mânerul și suprafețele de prindere uscate, curate și lipsite de ulei și unsoare. Mânerul și suprafețele de prindere alunecoase nu permit manipularea și controlul în siguranță a uneltei în situații neașteptate.

5. Service

a. Reparația uneltei de lucru trebuie făcută de către o persoană calificată și folosind exclusiv piese de schimb identice. Astfel, vă asigurați că se menține siguranța în folosirea uneltei.

Instrucțiuni de siguranță pentru fierăstraiile circulare pentru tăieri înclinate

◆ Fierăstraiile circulare pentru tăieri înclinate sunt destinate pentru tăierea produselor din lemn sau derivatelor din lemn și nu pot fi utilizate cu discuri abrazive pentru tăierea materialelor neferoase, cum ar fi bare, tije, cuie etc. Pulberile abrazive duc la blocarea componentelor, precum apărătoarea inferioară. Scânteile de la taiere abrazivă vor arde apărătoarea inferioară, inserția de secționare și alte piese din material plastic.

◆ Utilizați cleme pentru a susține piesa de prelucrat ori de câte ori se poate. Dacă susținerea piesei se face cu mâna, trebuie să vă păstrați întotdeauna mâna la cel puțin 100 mm față de fiecare parte a lamei de ferăstrău. Nu utilizați acest ferăstrău să tăiați bucăți care sunt prea mici pentru a fi prinse sau ținute de mână în siguranță. Dacă mâna este amplasată prea aproape de lamă, există un risc crescut de accidentare la contactul cu lama.

◆ Piesa de prelucrat trebuie să fie staționară și prinsă sau ținută atât pe ghidaj, cât și pe masă. Nu avansați piesa în lamă sau tăiați „de mână” în nici un fel. Piese neprotejate sau în mișcare ar putea fi aruncate la viteze mari, provocând o rănire.

◆ Apăsați ferăstrăul prin piesa de prelucrat. Nu trageți lama de ferăstrău în piesa de prelucrat. Pentru a face o tăietură, ridicați capul ferăstrăului și trageți-l în fața piesei fără a tăia, porniți motorul, apăsați capul ferăstrăului în jos și împingeți ferăstrăul prin piesa prelucrată.

Tăierea în direcție de tragere poate să cauzeze ca lama de ferăstrău să urce în partea de sus a piesei prelucrate și să arunce ansamblul lamei spre operator.

◆ Nu treceți mâna peste linia destinată tăierii, nici în fața, nici în spatele lamei de ferăstrău. Sprijinirea „cu mâna în cruce” a piesei, adică ținerea piesei la dreapta lamei de ferăstrău cu mâna stângă sau invers este foarte periculoasă.

- ◆ **Nu ajungeți cu ambele mâini în spatele ghidajului mai aproape de 100 mm de fiecare parte a lamei de fierăstrău, pentru a elimina resturi de lemn, ori din orice alt motiv, în timp ce lama se rotește.** Aproximativ la o distanță de 100 mm de fiecare parte a lamei de fierăstrău ar putea să nu fie controlabilă și există posibilitatea să fiți grav rănit.
- ◆ **Verificați piesa de lucru înainte de tăiere. În cazul în care piesa de lucru este curbată sau deformată, prindeți-o cu o clemă cu fața spre ghidaj. Asigurați-vă întotdeauna că nu există niciun spațiu liber între piesă, ghidaj și masă de-a lungul liniei de tăiere.** Piese curbate sau deformate se pot răsuca sau schimba brusc poziția și pot cauza blocarea lamei de fierăstrău în timpul tăierii. Nu trebuie să existe cuie sau obiecte străine în piesa de prelucrat.
- ◆ **Nu folosiți ferăstrăul până când masa nu este curată de toate uneltele, resturile de lemn, etc., cu excepția piesei de lucru.** Depunerile mici sau bucățile desprinse din lemn sau alte obiecte care intră în contact cu lama în rotație pot fi aruncate cu viteză mare.
- ◆ **Tăiați doar o singură piesă la un moment dat.** Mai multe piese nu pot fi stivuite prinse sau fixate în mod corespunzător în același timp și pot bloca lama ori se pot deplasa în timpul tăierii.
- ◆ **Asigurați-vă că ferăstrăul este montat sau poziționat pe o suprafață plană de lucru și fermă, înainte de utilizare.** O suprafață de lucru plană și fermă reduce riscul ca ferăstrăul să devină instabil.
- ◆ **Planificați-vă lucrarea. De fiecare dată când modificați setarea unghiului de înclinare sau de tăiere oblică, asigurați-vă că apărătoarea reglabilă este setată corect pentru a sprijini piesa de prelucrat și nu va interfera cu lama sau sistemul de protecție.** Fără pornirea unei piese și fără ca piesa de prelucrat să fie pe masă, mutați lama printr-o tăiere complet simulată pentru a vă asigura că nu vor fi interferențe sau pericole de tăiere a apărătorii.
- ◆ **Asigurați un sprijin adecvat, cum ar fi extensii de masă, capre de tăiere etc. în cazul unei piese de lucru care este mai lată sau mai lungă decât partea de sus a mesei.** Piese mai lungi sau mai late decât masa ferăstrăului pot cădea dacă nu sunt sprijinite în siguranță. În cazul în care cade bucata de tăiere sau piesa de lucru, există riscul ca apărătoarea inferioară să se ridice sau ca aceasta să fie aruncată de lama aflată în rotație.
- ◆ **Nu apelați la o altă persoană pentru a ține locul unei prelungiri de masă sau a unui suport suplimentar.** Suportul instabil pentru piesa de lucru poate provoca blocarea lamei sau piesa de lucru se poate deplasa în timpul operației de tăiere, trăgându-vă pe dvs. și pe persoana care vă ajută spre lama de tăiere.
- ◆ **Piesa tăiată nu trebuie să fie blocată sau presată prin orice mijloace împotriva rotirii lamei de fierăstrău.** Dacă este limitată, de exemplu, folosind opritoare de lungime, piesa tăiată ar putea fi prinsă de lamă și aruncată violent.
- ◆ **Utilizați întotdeauna o clemă sau un dispozitiv conceput special pentru a sprijini în mod corespunzător materialul rotund, cum ar fi tije sau țevi.** Tijele au tendința să se rotească în timp ce sunt tăiate, provocând ca lama să „muște” și să tragă piesa împreună cu mâna dvs. spre lamă.
- ◆ **Lăsați lama să atingă turația maximă înainte de a o pune în contact cu piesa de prelucrat.** Aceasta va reduce riscul de proiectare a piesei.
- ◆ **În cazul în care piesa de prelucrat sau în care lama se blochează, opriți ferăstrăul circular. Așteptați ca toate piesele mobile să se oprească și deconectați ștecherul de la sursa de alimentare și/sau scoateți acumulatorul. Apoi eliberați materialul blocat.** Continuarea tăierii cu o piesă blocată ar putea duce la pierderea controlului sau deteriorarea ferăstrăului.
- ◆ **După ce tăierea este terminată, eliberați comutatorul, țineți capul ferăstrăului în jos și așteptați ca lama să se oprească înainte de a scoate bucata tăiată.** Atingerea cu mâna în apropierea lamei în mișcare este periculoasă.

Instrucțiuni suplimentare de siguranță specifice pentru fierăstraiele circulare pentru tăieri înclinate

- ◆ **Apucați mânerul ferm atunci când faceți o tăiere incompletă sau la eliberarea comutatorului înainte de a se poziționa capul ferăstrăului complet în poziția de jos.** Acțiunea de frânare a ferăstrăului poate provoca tragerea bruscă a capului ferăstrăului în jos, reprezentând un risc de rănire.
- ◆ Destinația de utilizare este descrisă în acest manual de instrucțiuni.
- ◆ Utilizarea vreunui accesoriu sau atașament sau efectuarea vreunei operațiuni cu această unealtă diferite de cele recomandate în prezentul manual de instrucțiuni poate implica un risc de vătămare corporală și/sau daune asupra obiectelor.
- ◆ Nu utilizați lame de ferăstrău crăpate, îndoite, deteriorate sau deformate.
- ◆ Înlocuiți placa cu fantă când s-a uzat.
- ◆ Nu utilizați lame de diametru mai mare sau mai mic decât cel recomandat. Pentru dimensionarea adecvată a lamelor, consultați specificațiile tehnice. Utilizați exclusiv lamele menționate în acest manual, ce respectă standardul EN 847-1.
- ◆ Nu utilizați lame de mare viteză din oțel (HSS).



Avertisment! Atingerea sau inhalarea pulberilor rezultate în urma aplicațiilor de tăiere poate pune în pericol sănătatea operatorului și a persoanelor din jur. Purtați o mască antipraf special concepută pentru protejarea împotriva pulberilor și fumurilor și asigurați-vă că persoanele din zona de lucru sau cele care pătrund în zona de lucru sunt, de asemenea, protejate.

- ◆ Nu lucrați cu materiale ce conțin azbest. Azbestul este considerat cancerigen.
- ◆ Purtați mănuși atunci când manipulați lamele de ferăstrău sau materiale aspre (lamele trebuie să fie transportate într-un suport adecvat atunci când este posibil).
- ◆ Purtați apăratoare pentru urechi, pentru reducerea riscului de pierdere a auzului.
- ◆ Luați în considerare folosirea lamelor speciale cu reducere a zgomotului.
- ◆ Purtați apăratoare pentru ochi, pentru reducerea riscului de rănire.
- ◆ Utilizați sacul de praf prevăzut când tăiați lemne.
- ◆ **Țineți unealta electrică de suprafețele izolate pentru prindere atunci când efectuați o operație în care accesoriul de debitat poate atinge cabluri ascunse sau propriul cablu de alimentare.**
Tăierea unui cablu sub tensiune de către accesoriul de debitat ar putea determina scurgerea curentului în componentele metalice expuse ale unelei electrice și ar putea electrocuta operatorul
- ◆ Selectați lama corectă pentru materialul de debitat.
- ◆ Nu utilizați această unealtă fără ca apăratorea să fie montată pe poziție.
Nu utilizați mașina în cazul în care apăratorea nu funcționează sau nu este întreținută în mod corespunzător.
- ◆ Asigurați-vă că brațul este bine fixat atunci când efectuați tăieturi oblice.
- ◆ Înainte de fiecare tăietură, asigurați-vă că unealta este stabilă.
- ◆ Țineți mânerul uscat, curat și lipsit de ulei și unsoare.
- ◆ Țineți zona din jurul utilajului bine întreținută și liberă de materiale nefolositoare, de ex. așchii sau bucăți rezultate în urma debitării.
- ◆ Asigurați-vă că mașina și zona de lucru sunt dotate cu sistem de iluminare general sau local corespunzător.
- ◆ Nu permiteți persoanelor neinstruite să utilizeze acest utilaj.
- ◆ Asigurați-vă că lama este montată corect înainte de utilizare.
- ◆ Asigurați-vă că lama se rotește în direcția corectă.
- ◆ Păstrați lama ascuțită. Urmați instrucțiunile de lubrifiere și de schimbare a accesoriilor.
- ◆ Asigurați-vă că viteza specificată pe lama de ferăstrău este cel puțin egală cu viteza specificată pe fierăstrău.
- ◆ Asigurați-vă că distanțierile și inelele axului sunt adecvate pentru scopul menționat de BLACK+DECKER.
- ◆ Reparațiile asupra sistemului ghidare pentru linia de tăiere trebuie să fie efectuate de către agenți de reparații autorizați sau de către personalul de service BLACK+DECKER.
- ◆ Deconectați mașina înainte de a efectua orice operațiuni de întreținere sau atunci când înlocuiți lama.
- ◆ Nu efectuați niciodată operații de curățare, întreținere, îndepărtare de resturi sau alte părți ale piesei de prelucrat din zona de lucru în timp ce utilajul este în funcțiune și atunci când capul ferăstrăului nu se află în poziția de repaus.
- ◆ Atunci când este posibil, puneți mașina pe un stand de lucru.
- ◆ Asigurați-vă că toate butoanele de blocare și toate mânerul sunt strânse înainte de a începe orice operațiune.
- ◆ Nu utilizați niciodată ferăstrăul fără inserția mesei.
- ◆ Nu încercați niciodată să opriți brusc un utilaj în funcțiune prin blocarea lamei cu o unealtă sau prin alte mijloace; astfel se pot produce accidente grave neintenționate.
- ◆ Înainte de a utiliza sau de a monta orice accesoriu, consultați manualul de instrucțiuni. Utilizarea improprie a unui accesoriu poate cauza deteriorări.
- ◆ Ridicați lama din inserția mesei din piesa de prelucrat înainte de a elibera comutatorul de pornire/oprire.
- ◆ Nu fixați obiecte ca pană în ventilator pentru a bloca axul motorului.
- ◆ Apăratorea lamei de fierăstrău se va ridica în mod automat atunci când brațul este coborât; va coborî peste lamă atunci când brațul este ridicat. Apăratorea poate fi ridicată cu mâna atunci când montați sau demontați lamele fierăstrăului sau pentru verificarea acestuia. Nu ridicați manual apăratorea lamei dacă utilajul nu este deconectat.
- ◆ Verificați periodic ca fantele de aer ale motorului să fie curate și fără resturi de material.
- ◆ Nu deteriorați niciodată semnele de avertizare de pe unealta electrică.
- ◆ Nu vă așezați niciodată pe unealta electrică. Pot surveni vătămări grave atunci când unealta electrică este răsturnată sau când se intră în contact cu lama ferăstrăului.
- ◆ Nu atingeți lama ferăstrăului imediat după utilizare, lăsați-o să se răcească. Lama ferăstrăului devine foarte fierbinte în timpul utilizării.
- ◆ Pentru a evita vătămrile produse de materialele proiectate, deconectați ferăstrăul pentru a preveni pornirea accidentală și apoi îndepărtați materialele mici.
- ◆ Înainte de utilizare și după fiecare operație de întreținere, apăratorea lamei trebuie să fie verificată pentru a vă asigura că funcționează corespunzător. Această verificare trebuie să fie efectuată cu unealta oprită și deconectată de la priză.

Brațul trebuie să fie ridicat și coborât pentru a vă asigura că apărătoarea acoperă lama și că lama nu atinge apărătoarea. Dacă apărătoarea nu funcționează corect, prevedeți repararea uneltei dvs. electrice de către un agent de reparații calificat. Contactați serviciul clienți BLACK+DECKER pentru a afla care este cel mai apropiat agent de service.

- ◆ **Acest ferăstrău circular cu funcție de culisare a fost conceput pentru tăierea lemnului, a materialelor plastice și a metalelor neferoase.** Nu utilizați fierăstrăul pentru a tăia alte materiale decât cele recomandate de producător.
- ◆ Nu atingeți lama ferăstrăului imediat după utilizare, lăsați-o să se răcească. Lama ferăstrăului devine foarte fierbinte în timpul utilizării.



Avertisment! Tăierea materialelor plastice, a lemnului tratat și a altor materiale poate provoca ca materialul topit să se acumuleze pe vârful lamei și corpul lamei de ferăstrău, crescând riscul de supraîncălzire a lamei și de curbare în timpul tăierii.

Riscuri reziduale

Riscurile următoare sunt inerente în cazul utilizării fierăstraielelor:

Nici măcar în cazul aplicării regulamentelor de siguranță corespunzătoare și implementării dispozitivelor de siguranță, anumite riscuri reziduale nu pot fi evitate. Acestea includ:

- ◆ Vătămări cauzate de atingerea componentelor în rotire/ mișcare.
- ◆ Afectarea auzului.
- ◆ Riscul de accidente cauzate de componentele neacoperite ale lamei rotative a fierăstrăului.
- ◆ Risc de răniri provocate în momentul schimbării componentelor, lamelor sau accesoriilor.
- ◆ Riscul de strivire a degetul la deschiderea apărătoarelor.
- ◆ Pericole asupra sănătății cauzate de inhalarea prafului rezultat în urma tăierii lemnului, în special a stejarului, fagului și MDF.
- ◆ Vătămări cauzate de utilizarea prelungită a unei unelte. La utilizarea unei unelte pe perioade prelungite, asigurați-vă că faceți pauze la intervale regulate.

Zgomot

Valorile declarate ale emisiilor de zgomot au fost măsurate în conformitate cu metoda standard de testare și pot fi utilizate pentru compararea diverselor unelte.

Valoarea declarată a emisiilor de zgomot poate fi utilizată, de asemenea, în cadrul unei evaluări preliminare în privința expunerii.

Avertisment! Valoarea emisiilor de zgomot în timpul utilizării efective a uneltei electrice poate diferi de valoarea declarată în funcție de modalitățile de utilizare ale uneltei, în special de tipul piesei de lucru.

Avertisment! Purtați întotdeauna echipament de protecție pentru urechi adecvat. În unele condiții și în funcție de durata de funcționare, zgomotul produs de acest produs poate duce la pierderea auzului. Luați în considerare următorii factori care influențează expunerea la zgomot:

- ◆ Utilizați lame de fierăstrău realizate pentru a produce un nivel scăzut de zgomot,
- ◆ Utilizați doar lame de fierăstrău bine ascuțite, și
- ◆ Utilizați lame special concepute pentru reducerea zgomotului.

Etichetele prezente pe unealtă

Pictogramele următoare, împreună cu codul de dată sunt afișate pe unealtă:



Avertisment! Pentru a reduce riscul vătămării, utilizatorul trebuie să citească manualul de instrucțiuni.



Purtați ochelari sau vizoare de protecție



Purtați echipament de protecție pentru urechi



Purtați o mască antipraf



Acest produs nu trebuie să fie utilizat de copii cu vârsta sub 16 ani



Țineți mâinile departe de lamă



Zona ce nu trebuie să fie atinsă - Țineți degetele și brațele la distanță de lamele rotative ale ferăstrăului



Purtați mănuși când manipulați lamele de fierăstrău



Nu priviți în fascicolul luminos în timpul funcționării lămpii



Nu expuneți corpul de iluminat la precipitații.



Scoateți ștecherul din priză în cazul în care cablul este deteriorat sau se încurcă.

Siguranța electrică



Această unealtă prezintă izolare dublă; prin urmare, nu este necesară împământarea. Verificați întotdeauna ca alimentarea cu energie să corespundă tensiunii de pe plăcuța cu specificații.

- ◆ În cazul în care cablul de alimentare este deteriorat, acesta trebuie să fie înlocuit de producător sau de către un Centru de Service BLACK+DECKER autorizat pentru a evita pericolul.

Căderile de tensiune

Șocurile de curent la anclanșare determină căderi de tensiune pe perioade scurte. În condiții nefavorabile de alimentare electrică, pot fi afectate și alte echipamente. Dacă impedanța sistemului alimentării electrice este mai mică de 0,178 Ω, este probabilă survenirea defectăunilor.

Utilizarea unui cablu prelungitor

Utilizați întotdeauna un cablu prelungitor aprobat, adecvat pentru puterea absorbită a acestei unelte (consultați specificația tehnică). Înainte de utilizare, inspectați cablul prelungitor pentru a depista semne de deteriorare, uzură și îmbătrânire. Înlocuiți cablul prelungitor dacă este deteriorat sau defect.

Atunci când utilizați un tambur cu cablu, desfășurați întotdeauna complet cablul.

Utilizarea unui cablu prelungitor necorespunzător pentru puterea absorbită a uneltei sau care este deteriorat sau defect poate determina riscul de incendiu și electrocutare.

Descriere

Această unealtă dispune de unele sau de toate caracteristicile următoare.

1. Bare culisante
2. Buton de reglare înclinație
3. Picior de susținere
4. Clemă piesă de prelucrat
5. Șină extensie masă
6. Orificii șuruburi
7. Indicator unghi înclinație
8. Inserție masă
9. Buton de blocare pentru tăieturi oblice
10. Placă de bază
11. Masa rotativă
12. Ghidaj spate
13. Lamă de fierăstrău
14. Apărătoare lamă

15. Placă de montare a plăcii de siguranță
16. Carcasă motor
17. Știft de blocare a capului de ferăstrău
18. Mâner principal
19. Comutator de declanșare
20. Manetă de eliberare a siguranței
21. Butonul de pornire/oprire a luminii liniei de tăiere
22. Mâner de transport
23. Sac pentru praf
24. Picior suport reglabil
25. Indicator unghi înclinat
26. Gradație unghi oblic
27. Gradație unghi înclinat
28. Șurub blocare bară glisantă
29. Șurub adâncime de tăiere
30. Sculă de schimbare a lamei
31. Buton de blocare a axului
32. Eliberare tăieturi oblice
33. Șurub de blocare a șinei de extensie
34. Șurubul de blocare clemă de prindere
35. Șurub de blocare a ghidajului lateral
36. Înfășurare cablu

Asamblarea

Ferăstrăul dvs. pentru tăieri înclinate este parțial asamblat în cutie.

- ◆ Deschideți cutia și ridicați ferăstrăul.
- ◆ Așezați ferăstrăul pe o suprafață netedă, plană, cum ar fi un banc de lucru sau de masă rezistentă.
- ◆ Examinați schema de asamblare de la pagina 2 din acest manual pentru a vă familiariza cu ferăstrăul și cu diferitele părți ale acestuia. Secțiunea privind ajustările va face referire la acești termeni și trebuie să știți despre ce piese este vorba și unde sunt acestea.
- ◆ Atunci când unealta este livrată, mânerul este blocat în poziția coborât prin știftul de blocare a capului de ferăstrău (17). Trageți știftul de blocare a capului de ferăstrău (17) și rotiți-l la 90°, în sens orar sau antiorar, așa cum este indicat în figura A.
- ◆ Butonul de blocare a înclinației (9) nu este asamblat pentru transport. Scoateți butonul de blocare a înclinației (9) de pe ambalaj și înșurubați-l pe ferăstrău, consultați figura B pentru poziție.

Șină de extensie a mesei (Fig. C și D)

Ferăstrăul dvs. pentru tăieri înclinate este livrat cu 2 șine de extensie a mesei (5) pentru a susține piesele de prelucrat cu lungime mare.

- ◆ Trageți șina de extensie a mesei (5) la lungimea necesară pentru piesa de prelucrat, după cum se arată în figura C.

- ◆ Fixați în poziție prin strângerea șurubului de blocare a șinei (33), așa cum se arată în figura D.
- ◆ Repetați procesul pe partea opusă.

Suport - numai la BES710 (Fig. E)

Ferăstrăul dvs. pentru tăieri înclinate BES710 se livrează cu 1 suport (3), amplasat în partea din spate a unității, pentru a spori stabilitatea.

Montarea pe bancul de lucru (Fig. F)

Fierăstrăul circular pentru tăieri înclinat poate fi fixat cu patru șuruburi (6a) (care nu sunt furnizate) la o suprafață plană și stabilă, folosind găurile de fixare (6) prevăzute în baza unelei. Acest lucru va ajuta la prevenirea răsturnării și a eventualelor pagube.

Colectarea prafului (Fig. G)

Utilizarea sacului de praf (23) face ca operațiunea de tăiere să fie curată și colectarea prafului să fie ușoară.

- ◆ Pentru a atașa sacul de praf (23), puneți-l pe duza de praf (23a).
- ◆ Când sacul de praf (23) este pe aproximativ jumătate plin, scoateți-l din unealtă.
- ◆ Goliți conținutul sacului de praf, lovindu-l ușor pentru a elimina particulele care aderă la partea interioară, care ar putea împiedica colectarea ulterioară.

Notă: În cazul în care conectați un aspirator de atelier la ferăstrăul dvs., pot fi efectuate operațiuni mai eficiente și mai curate.

Pentru a instala clema pentru piesa de lucru (Fig. H)

- ◆ Introduceți clema (4) în orificiul (4c) din spatele ghidajului. Clema ar trebui să fie orientată cu fața către partea posterioară a fierăstrăului. Canelura de pe tija clemei trebuie să fie introdusă complet în bază. Asigurați-vă că această tijă este introdusă complet în baza fierăstrăului. În cazul în care canelura este vizibilă, clema nu va fi stabilă.
- ◆ Rotiți clema la 180° înspre partea frontală a ferăstrăului pentru tăieri înclinate.
- ◆ Slăbiți butonul (4b) pentru a regla clema în sus sau în jos, apoi utilizați butonul pentru reglare fină (4a) pentru a fixa bine piesa de prelucrat.

Notă: Așezați clema pe partea opusă a bazei atunci când efectuați tăieri înclinate. EFECTUAȚI ÎNTOTDEAUNA TĂIERI ÎN GOL (FĂRĂ ALIMENTARE) ÎNAINTEA TĂIETURILOR FINALE PENTRU A PUTEA VERIFICA PARCURSUL DISCULUI. ASIGURAȚI-VĂ CĂ CLEMA NU INTERFEREAZĂ CU MIȘCAREA FIERĂSTRĂULUI SAU A APĂRĂTORILOR.

Schimbarea sau montarea unei lamei de fierăstrău noi (Fig. I, J, K)

Avertisment! Pentru a reduce riscul vătămarilor corporale grave, opriți unealta și deconectați-o de la sursa de alimentare înainte de a încerca să o mutați, să schimbați accesoriile sau să efectuați orice reglaje.

Avertisment! Nu apăsați niciodată butonul de blocare a axului (31) în timp ce lama este sub tensiune sau în mișcare.

Avertisment! Nu tăiați metale feroase (ce conțin fier sau oțel), zidărie sau produse din fibrociment cu acest ferăstrău circular.

Demontarea lamelor

- ◆ Deconectați fierăstrăul.
- ◆ Ridicați brațul la poziția superioară, iar apoi ridicați apărătoarea inferioară (14) cât de mult posibil.
- ◆ Slăbiți, dar nu scoateți șurubul față de la (13c), până când consola poate fi ridicată destul de mult pentru a ajunge la șurubul lamei (13a). Apărătoarea inferioară va rămâne ridicată datorită poziției șurubului de la consolă, așa cum este indicat în figura I.
- ◆ Apăsați butonul de blocare a axului (31) rotind ușor în același timp discul cu mâna până când se blochează, așa cum este indicat în figura J.
- ◆ Mențineți butonul apăsat iar cu cealaltă mână slăbiți șurubul lamei cu scula de schimbare a lamei (30) furnizată (13a). (Rotiți în sensul acelor de ceasornic, filetele sunt pe stânga.)
- ◆ Scoateți șurubul cu lamă (13a), șaiba de prindere exterioară (13d), lama (13) și adaptorul lamei (13e), dacă este folosită. Șaiba de fixare interioară (13f) poate fi lăsată pe ax.

Montarea lamei

- ◆ Deconectați fierăstrăul.
- ◆ Cu brațul ridicat, menținerea apărătoarei deschisă și consola apărătoarei ridicată, puneți lama pe ax, pe adaptorul lamei și pe clema de fixare a lamei cu dantura în partea de jos a lamei orientată către partea din spate a ferăstrăului.
- ◆ Montați la loc pe ax șaiba de fixare exterioară.
- ◆ Montați șurubul lamei și, angrenând dispozitivul de blocare a axului, strângeți bine șurubul cu ajutorul cheii furnizate (rotiți în sens invers acelor de ceasornic, filetele sunt pe stânga).

Reglarea unghiului de tăiere înclinată (Fig. L)

- ◆ Slăbiți mânerul (9) rotind în sens antiorar. Folosiți eliberarea blocării înclinației (32) pentru a muta masa rotativă (11) în poziția în care indicatorul (7) indică unghiul dorit de tăiere înclinată pe scală (26), strângeți mânerul în sensul acelor de ceasornic.

- ◆ Piciorul de suport reglabil (24) este de pentru a ajuta la menținerea echilibrului uneltei. După fiecare reglare a unghiului de tăiere în unghi ascuțit, trebuie să rotiți butonul în sensul acelor de ceasornic sau invers jos până fundul atinge partea de jos. Există două poziții în funcție de adâncimea bancului de lucru.

Adâncime de așchiere

Dacă doriți să tăiați un canal, puteți seta adâncimea de tăiere folosind șurubul pentru adâncimea de tăiere (29) sau lama.

- ◆ Răsuciți șurubul pentru adâncimea de tăiere (29) și fixați-l cu contra-piulița.

Reglarea ghidajului

Înainte de tăierea înclinată, asigurați-vă că nici o parte a uneltei nu atinge ghidajul (12), la coborârea și ridicarea completă a mânerului în orice poziție și trăgând sau împingând complet căruciorul la cea mai joasă poziție. Înainte de a utiliza unealta, asigurați-vă că ghidajul culisant este asigurat ferm de butonul de blocare (35).

Avertisment! Atunci când se efectuează tăieri înclinate, glisați ghidajul culisant spre stânga și fixați-l. În caz contrar, la intră în contact cu lama sau o parte a uneltei, cauzând rănirea posibil gravă a operatorului.

Această unealtă este echipată cu un ghidaj culisant, care ar trebui să fie poziționat central. Cu toate acestea, atunci când efectuează tăieri înclinate la stânga, setați în poziția din stânga în cazul în care contactele capul uneltei intră în contact cu el.

Când operațiunile de tăiere înclinată sunt efectuate, nu uitați să readuceți ghidajul culisant în poziția inițială și fixați-l prin strângerea fermă a șurubului de blocare a ghidajului lateral (35).

Reglarea unghiului înclinat (Fig. M)

La înclinarea căruciorului la stânga, slăbiți maneta (2) în partea din spate a uneltei în sens antiorar. Deblocați brațul împingând ușor mânerul într-o singură direcție.

- ◆ Înclinați lama de ferăstrău până când indicatorul (25) arată la unghiul dorit pe scala echer (27).
- ◆ Strângeți maneta (2) în sens orar pentru a fixa ferm brațul.

Avertisment! La înclinarea lamei de ferăstrău, asigurați-vă că ridicați complet mânerul. După schimbarea unghiului de înclinare, asigurați întotdeauna brațul strângând mânerul în sensul acelor de ceasornic.

Avertisment! Când înclinați lama de ferăstrău, trebuie să știți întotdeauna greutatea capului și să vă asigurați că preveniți crăparea.

Acțiunea de pornire (Fig. N)

Atenție! Înainte de a conecta unealta, verificați întotdeauna dacă comutatorul de declanșare (19) acționează corect și dacă revine în poziția OPRIT după ce este eliberat.

- ◆ Pentru a porni unealta, deplasați maneta de eliberare a siguranței (20) spre dreapta cu degetul arătător.
- ◆ Apăsăți pe întrerupătorul de declanșare (19).
- ◆ Pentru a opri unealta, eliberați întrerupătorul de declanșare (19).

Avertisment! Nu folosiți niciodată unealta fără un comutator de declanșare complet funcțional. Orice unealtă cu un comutator nefuncțional este EXTREM DE PERICULOASĂ și trebuie reparată înainte de utilizare.

Utilizarea sistemului liniei de tăiere (Fig. N)

Notă: Fierăstrăul circular trebuie conectat la o sursă de curent.

Sistemul liniei de tăiere este echipat cu un întrerupător pornit/oprit (21).

Sistemul liniei de tăiere este independent de întrerupătorul de declanșare al fierăstrăului.

Lumina nu trebuie să fie aprinsă pentru a utiliza fierăstrăul. Pentru a tăia pe o linie de creion trasată pe piesa de prelucrat:

- ◆ Porniți sistemul de tăiere în linie, apoi apăsați mânerul de operare (18) pentru a aduce lama aproape de lemn. Umbra lamei va apărea pe lemn.
- ◆ Aliniați linia de creion cu marginea umbrei lamei. Este posibil să trebuiască să reglați unghiurile de tăiere oblică și de înclinație pentru a se potrivi exact cu linia de creion.

Tăieri transversale

O tăiere transversală se face prin tăierea transversală a lemnului la orice unghi. O tăiere dreaptă se face cu brațul ferăstrăului pe poziția de zero grade. Setați și blocați brațul ferăstrăului la zero, țineți lemnul ferm pe masă și pe ghidaj. Cu butonul de blocare a șinei strâns, porniți fierăstrăul apăsând întrerupătorul de declanșare (19).

Atunci când fierăstrăul prinde viteză (aproximativ 1 secundă), coborâți ușor brațul pentru a tăia prin lemn. Lăsați întotdeauna lama să se oprească complet înainte de a ridica brațul. Atunci când tăiați ceva cu dimensiunea mai mare de 51mm x 102mm, utilizați o mișcare oscilantă de du-te-vino cu butonul de blocare a șinei slăbit.

Trageți fierăstrăul spre dumneavoastră, coborâți capul fierăstrăului în jos spre piesa de prelucrat și împingeți ușor fierăstrăul înapoi pentru a finaliza tăietura. Nu lăsați lama fierăstrăului să atingă partea superioară a piesei de prelucrat în timp ce îl trageți în afară. Acesta s-ar putea îndrepta spre dumneavoastră, putând cauza vătămări personale sau deteriorarea piesei de prelucrat.

Avertisment! Utilizați întotdeauna o clemă de fixare pentru a menține controlul, a reduce riscul de deteriorare a piesei de prelucrat și de vătămare corporală.

Notă: Butonul de blocare a șinei trebuie să fie liber pentru a permite ca ferăstrăul să alunece de-a lungul șinelor sale.

Tăieturile înclinate transversale sunt realizate cu brațul ferăstrăului la un unghi diferit de zero. Acest unghi este de obicei la 45° pentru tăierea colțurilor dar poate fi setat la orice valoare între zero și 47° la stânga sau 47° la dreapta. Efectuați tăierea conform instrucțiunilor de mai sus.

Pentru a tăia pe o linie de creion trasată pe piesa de prelucrat, potriviți unghiul cât mai aproape posibil. Tăiați lemnul puțin mai lung și măsurați de la linia de creion la marginea tăiată pentru a determina în ce direcție puteți regla unghiul de tăiere oblică și tăiați din nou. Acest lucru necesită exercițiu, dar este o tehnică frecvent utilizată.

Poziția corectă a corpului și mâinilor (Fig. O1 – O4)

Poziționarea corectă a corpului și mâinilor în timpul utilizării fierăstrăului de masă va face ca operațiunile de tăiere să fie mai ușoare, mai precise și mai sigure. Nu poziționați niciodată mâinile în apropierea zonei de tăiere. Nu țineți mâinile la distanță mai mică de 152 mm față de lamă. Țineți piesa de prelucrat ferm pe masă și ghidați în timpul tăierii. Țineți mâinile pe poziție până când întrerupătorul a fost eliberat și lama s-a oprit complet. EFECTUAȚI ÎNTOTDEAUNA TĂIERI ÎN GOL (FĂRĂ ALIMENTARE) ÎNAINTEA TĂIETURILOR FINALE PENTRU A PUTEA VERIFICA PARCURSUL DISCULUI. NU ÎNCRUCIȘAȚI MÂINILE, AȘA CUM SE ARATĂ ÎN FIGURILE O3 ȘI O4.

Țineți ambele picioare bine fixate pe podea și mențineți-vă echilibrul. Pe măsură ce deplasați brațul fierăstrăului la stânga și la dreapta, urmați-l cu corpul și stați ușor înclinat în direcția de înclinare a lamei. Priviți prin fantele apărătorii atunci când urmăriți o linie trasată cu creionul.

Reglarea echerului cu masa (Fig. P)

Pentru a alinia lama cu masa, blocați capul în poziția în jos cu ajutorul știftului de blocare. Așezați un echer peste lamă, asigurându-vă că nu este poziționat peste dinți. Slăbiți șurubul de blocare a înclinației și asigurați-vă că brațul așezat ferm peste opritorul înclinației la 0°. Rotiți șurubul de reglare a înclinației la 0° cu o cheie hexagonală de 10 mm (nu este furnizată), după cum este necesar pentru ca lama să fie la înclinația de 0° cu masa, așa cum este măsurată cu echerul.

Tăierea ramelor de tablou, vitrinelor și a altor obiecte cu patru laturi (fig. Q1, Q2)

Pentru a înțelege cel mai bine modul de efectuare a elementelor enumerate aici, vă sugerăm să încercați câteva

proiecte simple, folosind resturi de lemn, până când vă dezvoltăți un „simț” pentru fierăstrăul dumneavoastră. Ferăstrăul dvs. este unealta perfectă pentru tăierea colțurilor, precum cel ilustrat în figura Q1. Schița A din Figura Q2 prezintă o îmbinare făcută cu ajutorul ajustării oblice a marginilor de la două plăci 45° pentru a forma un colț de 90°. Pentru această îmbinare brațul fierăstrăului este blocat în poziția zero și butonul de reglare a înclinației este blocat la 45°. Lemnul este poziționat cu partea lată și plată pe masă și cu marginea îngustă pe ghidaj. Aceeași tăietură poate fi realizată tăind oblic la dreapta și la stânga, cu suprafața plăcii așezată pe ghidaj.

Tăierea plintelor și a altor rame (Fig. Q2)

Schița B din figura Q2 descrie o îmbinare realizată setând brațul fierăstrăului la 45° pentru tăierea oblică a celor două plăci pentru a realiza un colț la 90°. Pentru a realiza acest tip de îmbinare, setați butonul de reglare a înclinației la zero și brațul fierăstrăului la 45°. Încă o dată, poziționați lemnul cu partea lată și plată pe masă și cu marginea îngustă pe ghidaj. Figurile Q1 și Q2 sunt doar pentru obiecte cu patru părți. Pe măsură ce numărul de laturi se modifică, se modifică și unghiurile oblice și cele înclinate.

Tabelul de mai jos vă arată unghiurile corecte pentru o varietate de forme.

Număr de părți	Unghi oblic sau înclinat
4	45°
5	36°
6	30°
7	25.7°
8	22.5°
9	20°
10	18°

Graficul presupune că toate părțile sunt de lungime egală. Pentru o formă care nu este cuprinsă în tabel, utilizați formula următoare: Împărțiți 180° la numărul de laturi și rezultă unghiul de tăiere oblică (dacă materialul este tăiat vertical) sau unghiul de înclinație (dacă materialul este tăiat pe lungime).

Tăierea compusă (fig. Q3)

Tăietura oblică combinată este o tăietură efectuată folosind un unghi oblic și un unghi înclinat în același timp. Acest tip de tăiere se utilizează pentru realizarea ramelor sau a cutiilor cu laturi oblice precum cea din figura Q3.

Notă: Dacă unghiul de tăiere variază de la tăietură la tăietură, verificați dacă butonul de blocare a înclinației și mânerul de blocare pentru tăietura oblică sunt bine strânse. Aceste dispozitive trebuie să fie strânse după efectuarea oricăror modificări ale unghiului înclinat sau oblic.

Tăierea plintelor (Fig. R)

Tăieri drepte la 90°:

Poziționați lemnul pe ghidaj și mențineți-l în poziție, după cum se arată în Figura R. Porniți fierăstrăul, lăsați discul să atingă viteza maximă și coborâți brațul în tăietură.

Tăierea plintelor de la 70 mm / 90 mm pe verticală cu sprijin pe ghidaj

BES700 - 70 mm pentru 216 mm

BES710 - 90 mm pentru 254 mm

Poziționați materialul așa cum este indicat în figura R. Toate tăierile trebuie făcute cu partea posterioară a plintei pe ghidaj și cu partea inferioară a acesteia pe masă.

	Colțul interior	Colțul exterior
Latura stângă	Înclinare la stânga 45° Păstrați latura stângă a tăieturii	Înclinare la dreapta 45° Păstrați latura stângă a tăieturii
Latura dreaptă	Înclinare la dreapta 45° Păstrați latura dreaptă a tăieturii	Înclinare la stânga 45° Păstrați latura dreaptă a tăieturii

Materialul cu o dimensiune de până la 70 mm / 90mm poate fi tăiat conform descrierii de mai sus.

BES700 - 70 mm pentru 216 mm

BES710 - 90 mm pentru 254 mm

Tăierea cornișelor

Pentru a se potrivi corect, cornișele trebuie tăiate combinat, cu maximă precizie.

Cele două suprafețe plane pe o anumită bucată de cornișă sunt la unghiuri care, atunci când se adună, au exact 90°.

Cele mai multe, dar nu toate, cornișele au un unghi superior (partea care se potrivește plat împotriva plafonul) de 52° și un unghi de spate inferior (partea care se potrivește pe perete) de 38°.

Fierăstrăul dumneavoastră are puncte speciale prestabilite de blocare a tăierii oblice la 31,6° la stânga și la dreapta pentru tăierea cornișelor la unghiul corespunzător.

Scala pentru înclinație are, de asemenea, un marcaj la 33,9°.

Tablelul pentru reglarea înclinației/tipul de tăiere vă oferă setările adecvate pentru tăierea cornișelor. (Numerele pentru setările oblice și înclinate sunt foarte precise și nu sunt ușor de a fi setate exact pe fierăstrăul dumneavoastră.) Deoarece cele mai multe camere nu au unghiuri de exact 90°, va trebui ca oricum să faceți un reglaj fin.

Instrucțiuni pentru tăierea cornișelor drepte și utilizarea funcțiilor combinate

- ◆ Așezați cornișa cu suprafață lată înapoi pe masa fierăstrăului (fig. S1).

- ◆ Setările de mai jos sunt pentru toate cornișele standard cu unghiuri de 52° și 38°.

Setarea înclinației	Tipul de tăiere
33,9°	PARTEA STÂNGĂ, COLȚUL INTERIOR: 1. Partea de sus a cornișei pe apărătoare 2. Masa reglată la dreapta 31,6° 3. Păstrați capătul stâng al tăieturii
33,9°	PARTEA DREAPTĂ, COLȚUL INTERIOR: 1. Partea de jos a cornișei pe apărătoare 2. Masa reglată la stânga 31,6° 3. Păstrați capătul stâng al tăieturii
33,9°	PARTEA STÂNGĂ, COLȚUL EXTERIOR: 1. Partea de jos a cornișei pe apărătoare 2. Masa reglată la stânga 31,6° 3. Păstrați capătul drept al tăieturii
33,9°	PARTEA DREAPTĂ, COLȚUL EXTERIOR: 1. Partea de sus a cornișei pe apărătoare 2. Masa reglată la dreapta 31,6° 3. Păstrați capătul drept al tăieturii

Notă: La setarea unghiurilor înclinate și oblice pentru toate fierăstraiele, amintiți-vă că unghiurile prezentate pentru cornișe sunt foarte precise și dificil de setat exact. Deoarece acestea se pot schimba cu ușurință și foarte puține camere au colțuri exact pătrate, toate setările ar trebui să fie testate pe bucăți de probă.

Metodă alternativă de tăiere a cornișelor

Plasați cornișa la un unghi între ghidaj (12) și masa de fierăstrău (11), cu partea superioară a cornișei pe masă și partea de jos a cornișei pe ghidaj, așa cum se arată în figura S2.

Avantajul la tăierea cornișei folosind aceasta metodă este că nu este necesară tăierea oblică. Pot fi realizate modificări de moment ale unghiului oblic fără afectarea unghiului înclinat. În acest fel, atunci când întâlniți colțuri în alt unghi decât la 90°, fierăstrăul poate fi ușor și rapid reglat pentru acestea.

Instrucțiuni pentru tăierea cornișelor înclinate între ghidaj și baza fierăstrăului pentru toate tăierile

Acest fierăstrău poate tăia cornișe până la 14 mm x 92 mm.

- ◆ Înclinați cornișa în așa fel încât partea inferioară a acestuia (partea care va fi pe perete atunci când este montat) să fie peste ghidaj (12) iar partea superioară pe masa fierăstrăului (11), așa cum este indicat în figura S2.
- ◆ Părțile plate ale părții posterioare a ornamentului trebuie să fie așezate în unghi drept pe ghidaj și masa fierăstrăului.

	Colțul interior	Colțul exterior
Latura stângă	Înclinare la dreapta 45° Păstrați latura dreaptă a tăieturii	Înclinare la stânga 45° Păstrați latura dreaptă a tăieturii
Latura dreaptă	Înclinare la stânga 45° Păstrați latura stângă a tăieturii	Înclinare la dreapta 45° Păstrați latura stângă a tăieturii

Tăieri speciale

Nu efectuați niciodată o tăiere decât dacă materialul este fixat pe masă și pe ghidaj.

Material curbat (Fig. T1, T2)

Atunci când tăiați material curbat, poziționați-l întotdeauna conform figurii T1 și niciodată ca în figura T2. Poziționarea incorectă a materialului va determina ciupirea lamei aproape de finalizarea tăierii.

Tăierea materialelor rotunde

În cazul materialului rotund este necesară fixarea sau ținerea fermă pe ghidaj pentru a preveni rotirea. Acest lucru este foarte important când realizați tăieri în unghi.

Tăieri materialelor de dimensiuni mari (fig. U)

Ocazional, o bucată de lemn va fi prea mare pentru a se potrivi sub apărătoarea inferioară. Pentru a curăța apărătoarea de lemn, cu ferăstrăul oprit și mâna dreaptă pe mânerul de operare, puneți degetul mare în afara părții superioare a apărătorii și duceți apărătoarea în sus suficient pentru a curăța lemnul, așa cum se arată în figura U. Ridicați apărătoarea înainte de a porni motorul. Mecanismul apărătorii va funcționa corect în timpul tăierii. Faceți acest lucru numai atunci când este necesar.

NU LEGAȚI, LIPIȚI CU BANDĂ SAU MENȚINEȚI ÎN ALT FEL APĂRĂTOAREA DESCHISĂ ATUNCI CÂND UTILIZAȚI FIERĂSTRĂUL.

Avertisment! Asigurați-vă întotdeauna că mașina este oprită și deconectată înainte de a regla sau verifica funcționarea.

După utilizare

- ◆ După utilizare, ștergeți praful și așchiile care aderă la unealtă cu o cârpă sau altceva asemănător.
- ◆ Păstrați lama curată conform instrucțiunilor din secțiunea anterioară.
- ◆ Ungeți porțiunile glisante cu ulei de mașină, pentru a preveni rugina.
- ◆ La depozitarea uneltei, trageți căruciorul spre dvs. complet.

Transportarea uneltei

- ◆ Asigurați-vă că unealta este deconectată.
- ◆ Fixați lama la unghiul de înclinare 0° și rotiți baza la unghiul de tăiere oblică complet cu șurubul de blocare a barei culisante (28).
- ◆ Fixați barele de culisare după tragerea căruciorului complet spre dumneavoastră.
- ◆ Coborâți mânerul complet și blocați-l în poziția de împingere în știftul de blocare a capului de ferăstrău (17).
- ◆ Transportați unealta folosind mânerul de transport (22).
- ◆ Dacă demontați clema, sacul de praf, etc, puteți transporta unealta mai ușor.
- ◆ Transportați unealta cu o mână ținând mânerul de transport (22) și o mână care pe bază.

Atenție! Asigurați întotdeauna toate porțiunile de mișcare, înainte de transportarea uneltei.

Știft de blocare a capului de ferăstrău (17) este pentru transport și depozitare și nu pentru operațiunile de tăiere.

Depanarea

Problemă	Cauza posibilă	Soluție
Motorul nu pornește	Ferăstrăul nu este conectat.	Verificați dacă toate cablurile sunt conectate.
Unghiul de tăiere este inexact	Masa de tăiere este deblocată.	Utilizați maneta de blocare a mesei (consultați secțiunea „Reglarea unghiului de tăiere înclinată”.
	Prea mult rumeguș sub masă.	Aspirați sau suflați praful. Purați echipament de protecție pentru ochi.
Brațul de tăiere nu se poate ridica în totalitate sau de lama nu poate fi închisă complet	Piese defecte.	Contactați centrul de service.
	Arcul pivot nu revine în mod corespunzător după serviciu.	Contactați centrul de service.
	Rumegușul se depune.	Curățați și ungeți piesele mobile.
	Știftul de blocare a capului de ferăstrău nu se așează adecvat.	Verificați, reglați și așezați în mod corespunzător știftul de blocare pentru capul ferăstrău.
Lama se prinde, blochează sau tremură	Lama de ferăstrău este deteriorată.	Înlocuiți lama de ferăstrău.
	Lama este tocită.	Înlocuiți sau ascuțiți lama.
	Lama este necorespunzătoare.	Înlocuiți lama de ferăstrău.
	Lama este deformată.	Înlocuiți lama de ferăstrău.
Lama vibrează sau tremură	Lama de ferăstrău este deteriorată.	Înlocuiți lama de ferăstrău.
	Lama de ferăstrău este slăbită.	Strângeți șurubul de arbore.
	Ferăstrăul nu este bine fixat.	Fixați ferăstrăul la banc, suport sau masă.
	Piesa de lucru nu este fixată în mod corespunzător.	Sprângeți în mod corespunzător sau prindeți piesa de lucru cu o clemă.

Protejarea mediului înconjurător



Colectarea selectivă. Produsele și acumulatorii marcați cu acest simbol nu trebuie să fie aruncați împreună cu gunoiul menajer.

Produsele și bateriile conțin materiale care pot fi recuperate sau reciclate, reducând cererea de materii prime.

Vă rugăm să reciclați produsele electrice și bateriile în conformitate cu prevederile locale. Mai multe informații sunt disponibile la www.2helpU.com

Specificații tehnice

		BES700 Tip 1	BES710 Tip 1
Tensiune	V	230	230
Viteză	/min	4800	5000
Diametrul exterior al lamei	mm	216	254
Diametru alezaj	mm	30	30
Greutate	kg	12,1	14,9
Grosime lama	mm	1,8	1,8
Tăișul max. al lamei	mm	2,8	2,8
Oblic (poziții max.)	°	+/- 47	+/- 47
Înclinat (poziții max.)	°	47	47
Capacitate mac. tăiere transversală la 90 °	mm	305	305
Capacitate max. tăiere înclinată 45 °	mm	203	203
Adâncimea max. de tăiere la 90 °	mm	70	90
Adâncimea max. de tăiere la 45 °	mm	35	40

BES700 - Nivelul presiunii sonore conform cu EN 62841:

L_{pA} (presiune sonoră) 97,5 dB(A), marjă (K) 3 dB(A)

L_{WA} (putere sonoră) 108,0 dB(A), Marjă (K) 3 dB(A)

BES710 - Nivelul presiunii sonore conform cu EN 62841:

L_{pA} (presiune sonoră) 96,0 dB(A), marjă (K) 3 dB(A)

L_{WA} (putere sonoră) 107,5 dB(A), Marjă (K) 3 dB(A)

Declarație de conformitate CE

DIRECTIVA PENTRU UTILAJE



Ferăstrău circular pentru tăieri înclinate cu funcție de culisare
BES700, BES710

Black & Decker declară că aceste produse descrise în „specificația tehnică” sunt conforme cu normele:

EN62841-1:2015, EN62841-3-9:2015+A11:2017

Aceste produse sunt, de asemenea, conforme cu Directivele 2006/42/CE, 2014/30/EU și 2011/65/EU.

Pentru informații suplimentare, vă rugăm să contactați Black & Decker la următoarea adresă sau să consultați coperta din spate a manualului.

Subsemnatul este responsabil pentru întocmirea dosarului tehnic și face această declarație în numele Black & Decker.

A. P. Smith

Director tehnic

Black & Decker Europa, 210 Bath Road, Slough,
Berkshire, SL1 3YD

Regatul Unit al Marii Britanii

01.03.2019

Garanție

Black & Decker are încredere în calitatea produselor sale și le oferă clienților o garanție de 24 de luni de la data achiziției. Această garanție completează și nu prejudiciază în niciun fel drepturile dumneavoastră legale. Garanția este valabilă pe teritoriile Statelor Membre ale Uniunii Europene și în Zona Europeană de Comerț Liber.

Pentru a revendica garanția, cererea trebuie să fie în conformitate cu Termenii și condițiile Black & Decker și clientul va trebui să prezinte dovada de cumpărare la vânzător sau la un agent de reparații autorizat. Termenii și condițiile garanției Black & Decker de 2 ani și localizarea celui mai apropiat agent de reparații autorizat pot fi obținute de pe Internet la www.2helpU.com, sau contactând biroul Black & Decker la adresa indicată în prezentul manual.

Vă rugăm să vizitați site-ul nostru www.blackanddecker.co.uk pentru a înregistra noul produs BLACK+DECKER și pentru a fi informat cu privire la produsele noi și ofertele speciale.



Stanley Black & Decker Romania SRL
Phoenicia Business Center
Strada Turturelelor Nr. 11A, Etaj 4
Module 12-15, Sect. 3, Bucuresti
Tel: +4021.320.61.05
Fax: +4037.225.36.84
Email: Office.Bucharest@sbdinc.com

Garanție legală de conformitate¹ pentru produsele Stanley Black & Decker

Produs:

COD:

Serie mașină: /

Serie acumulatori: /

Serie stație încărcare:

Distribuitorul (vânzător autorizat/magazin)/adresă, tel., fax:
.....
.....

Cumpărător:

Produs cumpărat cu factură/bon nr.:

Data:

Cumpărătorul a fost informat asupra caracteristicilor și a domeniului de utilizare ale produsului. S-a efectuat proba de funcționare a produsului, a fost instruit cumpărătorul cu privire la modul de funcționare și normele de siguranță a muncii, s-a predat produsul împreună cu accesoriile în perfectă stare de funcționare, s-au predat instrucțiunile în limba română privind transportul, depozitarea, utilizarea și întreținerea. S-a verificat corectitudinea datelor înscrise în garanția legală de conformitate „Documentul”).

Condițiile de garanție de mai jos fac parte din prezentul document și au fost luate la cunoștință de către Cumpărător.

Persoana care aduce produsul și prezintă actele de proprietate (Documentul și factura sau bonul fiscal în original sau în copie) este considerată împuternicită să reprezinte proprietarul în relația cu distribuitorul (vânzătorul) autorizat. Conform prevederilor legale², consumatorii (consumator - orice persoană fizică sau grup de persoane fizice constituite în asociații, care acționează în scopuri din afara activității

sale comerciale, industriale sau de producție, artisanale ori liberale), într-un termen de **doi ani** de la livrarea produsului (termen de garanție legală), vor avea dreptul:

- să ceară repararea produsului sau înlocuirea acestuia, fără plată, într-o perioadă de timp rezonabilă ce nu poate depăși 15 zile calendaristice de la data la care a fost adusă la cunoștință lipsa conformității sau a predat produsul vânzătorului ori persoanei desemnate de acesta pe baza unui document de predare-preluare, cu excepția situației când această măsură este imposibilă (dacă nu se pot asigura produse identice pentru înlocuire) sau disproporționată (dacă impune costuri nerezonabile vânzătorului);
- să ceară reducerea corespunzătoare a prețului sau rezoluțiunea contractului în cazul în care nu beneficiază de repararea sau înlocuirea produsului sau măsurile reparatorii nu au fost luate într-o perioadă rezonabilă. Rezoluțiunea nu este posibilă dacă lipsa conformității este minoră;
- să aleagă între înlocuirea produsului sau rezoluțiunea contractului în cazul în care produsele de folosință îndelungată (produs complex, constituit din piese și subansambluri, proiectat și construit pentru a putea fi utilizat pe durată medie de utilizare și asupra căruia se pot efectua reparații sau activități de întreținere) defecte în termenul de garanție legală nu pot fi reparate sau durata cumulată de nefuncționare din cauza deficiențelor apărute în termenul de garanție legală depășește 10% din durata acestui termen.

După expirarea termenului de doi ani menționat mai sus, consumatorii pot pretinde remedierea sau înlocuirea produselor care nu pot fi folosite în scopul pentru care au fost realizate ca urmare a unor vicii ascunse apărute în cadrul duratei medii de utilizare, în condițiile legii.

Pentru produsele a căror durată medie de utilizare este mai mică de doi ani, termenul de doi ani, menționat mai sus se reduce la această durată.

¹ Garanția legală de conformitate reprezintă protecția juridică a consumatorului rezultată prin efectul legii în raport cu lipsa de conformitate, reprezentând obligația legală a vânzătorului față de consumator ca, fără solicitarea unor costuri suplimentare, să aducă produsul la conformitate, incluzând restituirea prețului plătit de consumator, repararea sau înlocuirea produsului, dacă acesta nu corespunde condițiilor enunțate în declarațiile referitoare la garanție sau în publicitatea aferentă

² Legea nr. 449/2003 privind vânzarea produselor și garanțiilor asociate acestora, Ordonanța Guvernului nr. 21/1992 privind protecția consumatorilor.

Consumatorul trebuie să informeze vânzătorul despre lipsa de conformitate în termen de două luni de la data la care a constatat-o.

Până la proba contrară, lipsa de conformitate apărută în termen de șase luni de la livrarea produsului se prezumă că a existat la momentul livrării acestuia, cu excepția cazurilor în care prezumția este incompatibilă cu natura produsului sau a lipsei de conformitate.

Durata medie de utilizare a produselor de 6 (șase) ani de la data achiziției.

Piesele de schimb înlocuite la produs beneficiază de garanție numai în cazul în care acestea au fost montate într-un centru autorizat de întreținere și reparații.

În cadrul termenului de garanție, vânzătorul suportă toate costurile privind repararea sau înlocuirea pieselor de schimb executate defecte. Pentru lucrările de reparație executate se acordă garanție. Garanția nu se extinde asupra accesoriilor consumabilelor (precum baterii, furtunuri, curele, perii colectoare, lanțuri, cuțite, lance, pistol, cap prindere lamă, role ghidaj, cablu alimentare, întinzător lanț, bujii, ulei, filtre aer și benzină) care intră în componența produsului, cu excepția cazului în care acestea prezintă vicii ascunse.

Adăugați ulei la generatoarele **Black & Decker**. Verificați periodic nivelul de ulei al generatoarelor și compresoarelor. Este interzis a se utiliza generatoarele pentru invertoare sau aparate de sudură.

Produsele din gamele **Black & Decker și Stanley FatMax** sunt de uz gospodăresc (bricolaj) și nu sunt destinate uzului profesional, prestării de servicii sau lucrări către terți.

Situații în care nu vom repara produsele în baza garanției legale de conformitate

1. Nerespectarea de către consumator a condițiilor de transport, manipulare, instalare, depozitare, utilizare (inclusiv scopul utilizării) și întreținere precizate în instrucțiunile ce însoțesc produsul (aplicabil, după caz).
2. Defectele care au apărut ca urmare a utilizării unor accesorii ori consumabile care nu sunt originale Stanley Black & Decker Romania ori care nu sunt compatibile cu produsul.
3. Produsul prezintă defecțiuni cauzate de necunoaștere, omitere, neglijență ori accident.

În cazul în care constatați deteriorări (lovituri/defecte) la produsele Stanley Black & Decker Romania, vă rugăm să vă adresați celui mai apropiat centru service autorizat menționat la adresa web-site-ului **www.2helpU.com** ori vânzătorului.

Utilizatorii MyDeWALT și My STANLEY care își înregistrează în cel mult 28 de zile de la cumpărare produsele pe platformele destinate (<http://www.dewalt.ro/3/>, respectiv, <http://www.stanleyworks.ro/mystanley>) pot extinde gratuit garanția sculelor până la trei ani. Pentru a beneficia de această garanție este necesară prezentarea dovezii cumpărării, certificatul de garanție și imprimarea certificatului de garanție extinsă. Unele produse sunt excluse, pentru acestea se aplică Termenii și Condițiile DeWALT și Stanley.

Garanția acordată persoanelor juridice

În cazul persoanelor juridice termenul de garanție aplicabil este de un an. Acest termen de garanție este aplicabil tuturor produselor Stanley Black & Decker Romania, respectiv atât produselor pentru uz profesional cât și celor pentru uz gospodăresc (bricolaj).

În cadrul acestui termen, cumpărătorul persoană juridică poate solicita înlocuirea sau repararea produsului.

Situațiile care duc la pierderea garanției legale de conformitate, descrise mai sus, sunt aplicabile și în cazul garanției acordate persoanelor juridice.

REPARAȚII ÎN PERIOADA DE GARANȚIE

Data intrării:	Data reparației:	Defecțiuni:
Comandă reparație:	Data predării:	
<i>Clientul confirmă prin semnătură executarea gratuită a reparației în garanție și primirea produsului reparat.</i>		
Semnătură client:	Semnătură și ștampilă service:	
Data intrării:	Data reparației:	Defecțiuni:
Comandă reparație:	Data predării:	
<i>Clientul confirmă prin semnătură executarea gratuită a reparației în garanție și primirea produsului reparat.</i>		
Semnătură client:	Semnătură și ștampilă service:	
Data intrării:	Data reparației:	Defecțiuni:
Comandă reparație:	Data predării:	
<i>Clientul confirmă prin semnătură executarea gratuită a reparației în garanție și primirea produsului reparat.</i>		
Semnătură client:	Semnătură și ștampilă service:	

LISTA CENTRELOR SERVICE AUTORIZATE

Nr.	Oras	Agent Service	Adresa	Email	Telefon	Fax
1	Bucuresti	YALCO ROMANIA SRL	Sos. Pipera nr.48,020112	reparatii@yalco.ro	+4021 232 31 47 +4021 232 31 49	+4021 232 31 76
2	Bucuresti	Edelweiss Grup SRL	B-dul. Vasile Milea nr. 2F 061344	service@edelweissgrup.ro	+4021 319 13 13	+4021 319 13 14
3	Ploiesti	METATOOLS SRL	Str. Poligonului Nr. 2 100070	service@Metatools.ro	+40374 473 034 +40747 118 112	+40244 406 698
4	Bacau	PARTENER SRL	Calea Moinesti nr. 34, 600281	service@partner.ro	+4023 451 03 77	+40234 510 955
5	Cluj	EPINVEST S.R.L.	Stra. Avram Iancului Nr. 502-504 407280	service@epinvest.ro	+40745 637 949	+40264 594 565
6	Baia Mare	PRO TOOLS S.R.L.	Str. Iuliu Maniu, Nr. 28 430131	office@protools.ro	+40262 218 794	+40262 276 535
7	Constanta	TRITON SRL	B-dul Aurel Vlaicu, Nr. 217	office@triton.com.ro	+4037 048 41 55	+4037 048 41 18
8	Tulcea	ABC International SRL	Str. Babadag, Nr. 5, Bl. 1, Sc. A, Parter	service@unelte.com.ro	+40240 518 260	+40240 517 669

