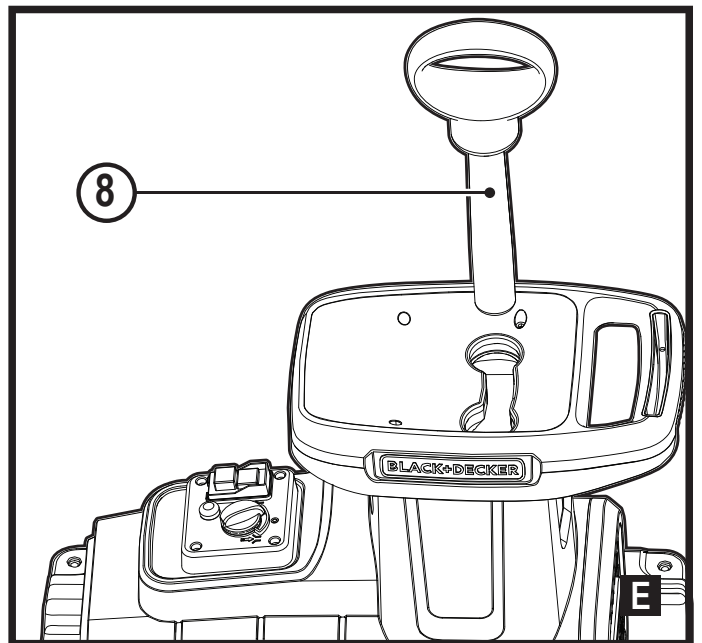
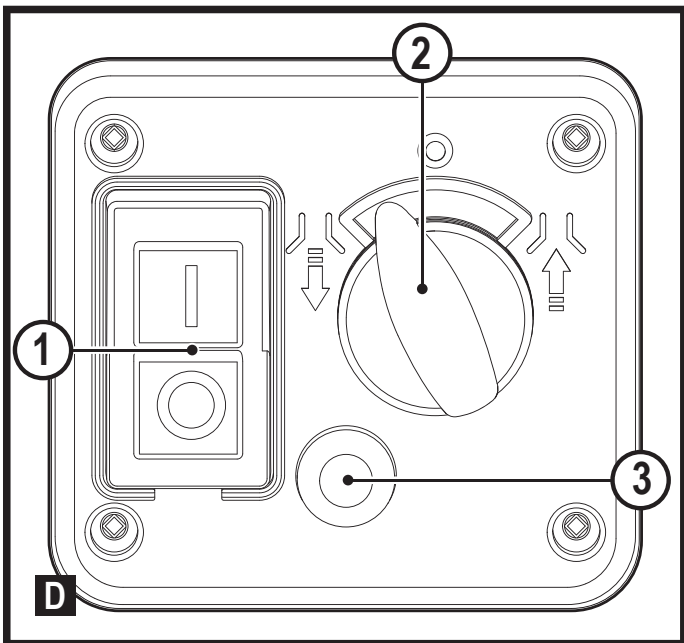
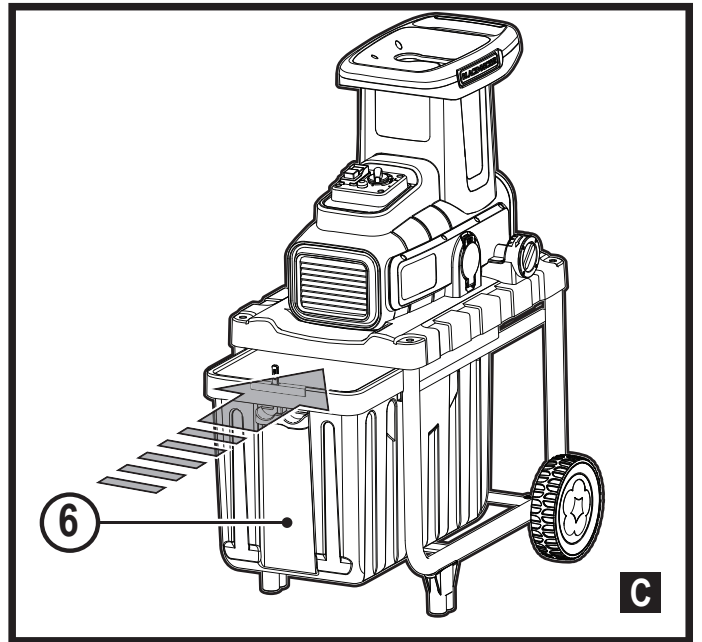
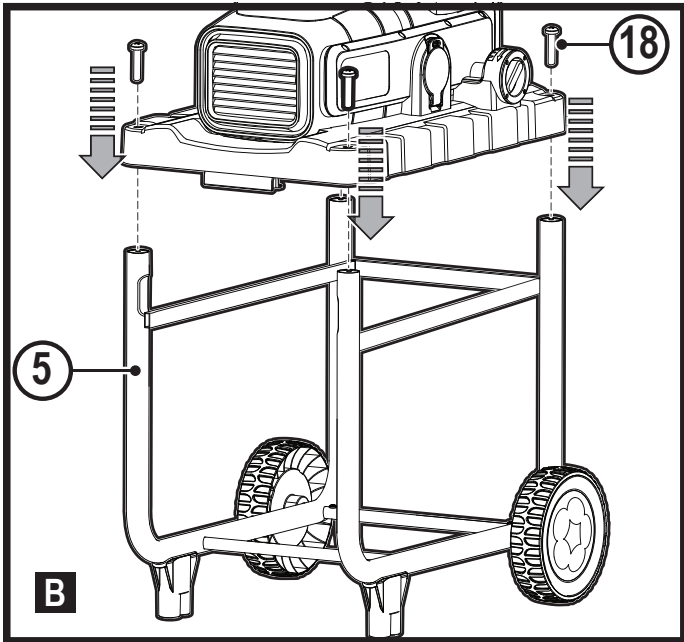
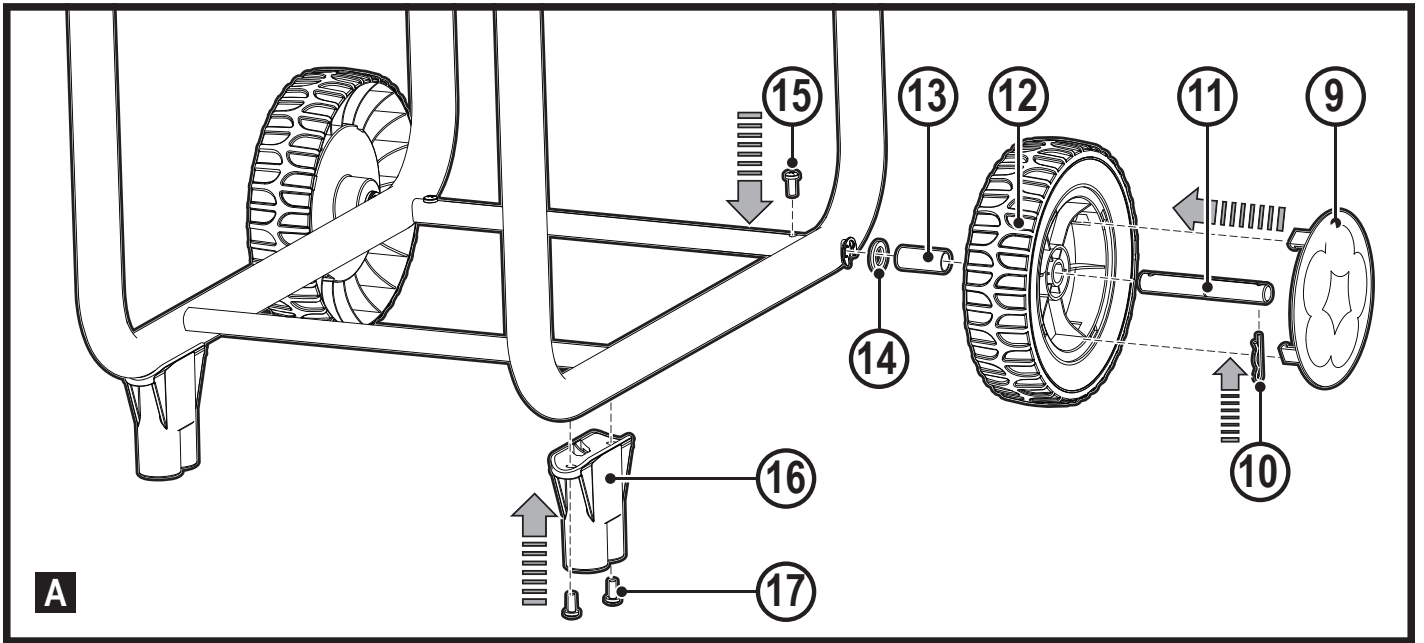


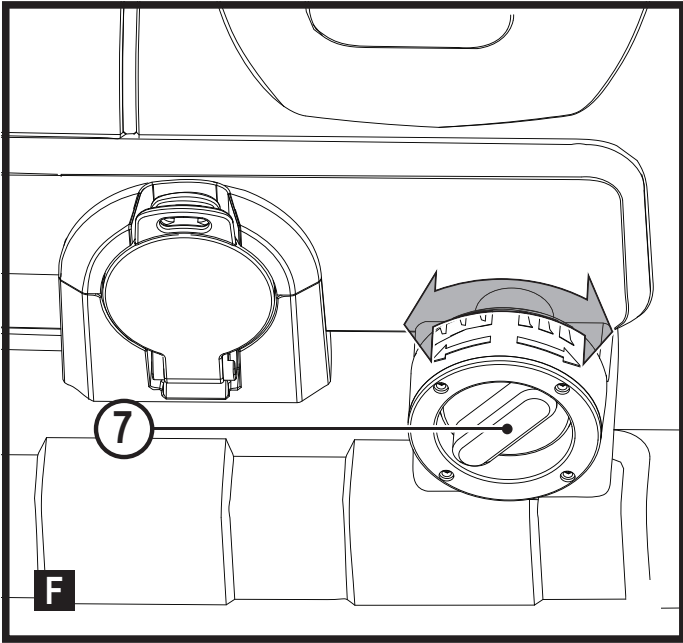
370122 - 66 BLT

www.blackanddecker.eu

BEGAS5800

Eesti keel	(Originaaljuhend)	5
Lietuvių	(Originalių instrukcijų vertimas)	13
Latviešu	(Tulkojums no rokasgrāmatas oriģinālvalodas)	22
Русский язык	(Перевод с оригинала инструкции)	31





Ettenähtud otstarve

Aiajäätmete purusti BLACK+DECKER™ BEGAS5800 on ette nähtud enamiku köögi- ja aiajäätmete, sealhulgas puude ja heki küljest kärbitud osade, okste ja muude orgaaniliste aiajäätmete ning paberi ja papi purustamiseks. Peenestatud jätmed sobivad ideaalselt kompostimiseks või jäätmete ruumala vähendamiseks, et neid oleks lihtne kõrvaldada.

See aiajäätmete purusti on mõeldud ainult laiatarbekasutuseks. See on ette nähtud vahelduvaks kasutamiseks: materjali sisestamise aeg peaks moodustama 40% purusti kogu tööajast. Töötlemiseks materjali valimine ja korjamine jätab seadmele üldjuhul piisavalt jõudeaega.

Ohutuseeskirjad

Hoiatus! Võrgutoitega seadmete kasutamisel tuleb alati rakendada põhilisi ohutusabinõusid, sh allpool tooduid, et vähendada tulekahju, elektrilöögi, kehavigastuse ja varalise kahju ohtu.

- ◆ Enne seadme kasutamist lugege kogu kasutusjuhend tähelepanelikult läbi.
- ◆ Selles kasutusjuhendis kirjeldatakse seadme ettenähtud otstarvet. Mistahes tarvikute või lisaseadmete kasutamine või seadme kasutamine viisil, mida selles kasutusjuhendis ei soovitata, võib põhjustada kehavigastuse ohtu.
- ◆ Hoidke see kasutusjuhend hilisemaks kasutamiseks alles.

Väljaõpe

- ◆ Lugege juhiseid hoolikalt. Tehke endale selgeks seadme juhtseadeldised ja õiged töövõtted.
- ◆ Mitte kunagi ärge lubage seadet kasutada lastel ega inimestel, kes ei ole kasutusjuhendiga tutvunud. Kohalikud eeskirjad võivad seada piire kasutaja vanusele.
- ◆ Ärge kasutage seadet, kui vahetus läheduses viibivad inimesed, eeskätt lapsed, või koduloomad.
- ◆ Pidage meeles, et seadme käsitseja või kasutaja vastutab õnnetusjuhtumite ja teistele inimestele või nende varale tekitatud kahju eest.

Ettevalmistused

- ◆ Ärge kasutage seadet, kui läheduses on teisi inimesi.
- ◆ Kasutage seadet ainult avatud ruumis (st mitte seinte ega muude püsiobjektide läheduses) ning kindlal ja ühetasasel pinnal.
- ◆ Vältige seadme kasutamist halbades ilmastikuoludes, eriti kui esineb äikeseoht.

- ◆ Kandke seadmega töötades alati kaitseprille.
- ◆ Kui müra tundub liiga tugev, tuleb kanda kõrvaklappe.
- ◆ Ärge kandke lehvivaid rõivaid ega ehteid, kuna need võivad takerduda liikuvate osade külge. Õues töötades on soovitatav kanda kummikindaid ja mittelibisevaid jalatseid. Et pikad juuksed segama ei hakkaks, kandke kaitseks peakatet.
- ◆ Seadme kasutamisel tuleb alati kanda pikki pükse.
- ◆ Ärge hoidke seadet vihma käes. Ärge kasutage seadet tule- või plahvatusohtlikes tingimustes, nt kergestisüttivate vedelike või gaaside läheduses.
- ◆ Ärge kasutage seadet sillutatud või kruusakattega pinnal, kus õhkupaiskuv materjal võib põhjustada vigastusi.
- ◆ Et löikemehhanismi mitte kahjustada, puhastage juured mullast. Ärge üritage purustada konte, kive, klaasi, metalli, plastmassi või riideid.
- ◆ Enne kasutamist kontrollige hoolikalt, et seade ja toitejuhe ei oleks vigastatud. Kontrollige, et liikuvad osad oleksid õigesti joondatud ega kiiluks kinni, et kõik osad, kaitse detailid ja lülitid oleksid terved ning puuduksid muud asjaolud, mis võivad mõjutada seadme kasutamist. Veenduge, et seade töötab korralikult ja saab ettenähtud tööga hakkama. Ärge kasutage seadet, kui mõni selle osa on kahjustunud või katki. Ärge kasutage seadet, kui seda ei saa lülitist sisse ja välja lülitada.
- ◆ Kahjustunud või katkised osad tuleb lasta asendada või parandada volitatud remonditöökojas. Ärge üritage teha ise parandustöid.
- ◆ Kui toitejuhe on kahjustunud, tuleb ohtude ennetamiseks lasta see välja vahetada tootjal, hooldusesinduses või sarnase kvalifikatsiooniga isikul. Asendage kahjustunud ja loetamatud sildid.

Juuresviibijate ohutus

- ◆ Lapsed alates 8. eluaastast ning isikud, kelle füüsilised, tajumis- või vaimsed võimed

on piiratud või kellel puuduvad kogemused ja teadmised seadme kasutamise kohta, võivad seda seadet kasutada, kui neid jälgitakse või juhendatakse seadme ohutul kasutamisel ning nad mõistavad sellega seotud ohtusid.

- ◆ Lapsed ei tohi seadmega mängida. Järelevalveta lapsed ei tohi seadet puhastada ega hooldada.

Muud ohud

Tööriista kasutamisel võivad tekkida täiendavad ohud, mida pole hoiatustes märgitud. Need ohud võivad tekkida valest või pikaajalisest kasutamisest jne. Ka asjakohaste ohutusnõuete järgimisel ja turvaseadeldiste kasutamisel ei saa teatud ohte vältida. Need on järgmised.

- ◆ Liikuvate osade puudutamisest põhjustatud vigastused.
- ◆ Tuliste osade puudutamisest põhjustatud vigastused.
- ◆ Detailide või tarvikute vahetamisel tekkivad vigastused.
- ◆ Seadme pikaajalisest kasutamisest põhjustatud

vigastused. Seadme pikaajalisel kasutamisel tehke regulaarselt puhkepause.

- ◆ Kuulmiskahjustused.
- ◆ Tervisekahjustused, mille põhjuseks on tööriista kasutamise käigus sisse hingatud tolmu (näiteks puiduga töötamisel, eriti tamme, pöõgi ja MDF-plaatide puhul).
- ◆ Kui purustiga töötamine niiskes keskkonnas on vältimatu, kasutage rikkevoolukaitset, mille rakendumisvool on kuni 30 mA. Rikkevoolukaitsme kasutamine vähendab elektrilöögi ohtu.
- ◆ Ärge kunagi tõstke ega kandke seadet töötava mootoriga.

Kaitske end elektrilöögi eest

- ◆ Seade tuleb ühendada pesa või pikendusjuhtmega, millel on maandus.
- ◆ Elektriohutuse suurendamiseks võib kasutada tundlikku (30 mA / 30 mS) rikkevoolukaitset.
- ◆ Teie seade on mõeldud kasutamiseks ainult vahelduvvooluga (vooluvõrgus). Ärge üritage seda kasutada teistsuguse pingega.

Pikendusjuhtmed

- ◆ Kui töötate seadmega väljas, kasutage ainult välitingimustesse mõeldud pikendusjuhtmeid.
- ◆ Seadme jõudlus ei vähene, kui kasutate kuni 25 m pikkust 1,5 mm² 3-soonelist pikendusjuhet.
- ◆ Hoidke pikendusjuhtmeid alati liikuvatest ohtlikest osadest eemal, et vältida juhtmete kahjustusi, mis võivad põhjustada kokkupuudet pingestatunud osadega.

Kasutamine

- ◆ Enne seadme käivitamist vaadake söötekambrisse ja veenduge, et see oleks tühi.
- ◆ Hoidke nägu ja keha sisselaskeavast eemal, pikad oksad võivad löikemehhanismi sissetõmbamisel välja paiskuda. Hoidke käed, muud kehaosad ja riided söötekolust, väljutusrennist ja liikuvatest osadest eemal.
- ◆ Hoidke alati tasakaalu ja seiske kindlalt jalgel. Ärge küünitage. Materjali seadmesse pannes ei tohi kunagi seista seadme põhjast kõrgemal.
- ◆ Seadet kasutades tuleb alati seista väljaspool väljalaskepiirkonda.
- ◆ Materjali tuleb sisestada äärmiselt ettevaatlikult, et seadmesse ei satuks metallitükke, kive, pudeleid, konservipurke ega muid võõrkehi.
- ◆ Kui löikemehhanism riivab mõnda võõrkeha või kui seade hakkab ebatavaliselt mürisema või vibreerima, lülitage see välja, eemaldage pistik vooluvõrgust ja laske seadmel seiskuda.
- ◆ Kontrollige, et seadmel ei oleks kahjustusi.
- ◆ Kontrollige seadet ja kinnitage logisevad osad.
- ◆ Katkised osad tuleb lasta asendada originaalosadega või parandada volitatud remonditöökojas.
- ◆ Vältige töödeldud materjali kuhjumist väljutuspiirkonda; see võib takistada seadme tühjenemist ning põhjustada materjali tagasipaiskumise täiteavast.
- ◆ Ummistuse korral lülitage seade välja, eemaldage pistik

vooluvõrgust ja laske seadmel enne prahi eemaldamist seiskuda.

- ◆ Hoolitsege, et kõik kaitsekatted ja deflektorid oleksid paigas ja heas seisukorras.
- ◆ Ärge transportige ega kallutage seadet töö ajal.
- ◆ Ärge jätke seadet järelevalveta. Tööpiirkonnast lahkudes lülitage seade välja, eemaldage pistik voluvõrgust ja laske seadmel seiskuda. Lapsi peab valvama, et nad selle seadmega ei mängiks.
- ◆ Ärge kallutage seadet, kui mootor töötab.
- ◆ Ühendage toide alati lahti:
 - ◆ enne ummistuse kõrvaldamist;
 - ◆ enne seadme kontrollimist, puhastamist või selle kallal töötamist;
 - ◆ pärast võõrkeha riivamist, et kontrollida seadme kahjustusi;
 - ◆ kui seade hakkab ebatavaliselt vibreerima.

Hooldus ja hoiustamine

- ◆ Kui katkestate töö seadme hooldamiseks, kontrollimiseks, hoiulepanemiseks või tarviku

vahetamiseks, lülitage seade välja ja eemaldage pistik voluvõrgust.

Enne kontrollimist, reguleerimist vms veenduge, et kõik liikuvad osad oleksid täielikult seiskunud.

- ◆ Hoidke seadet kuivas kohas luku taga. Lapsed ei tohi hoiule pandud seadmetele ligi pääseda.

Seadmel olevad sildid

Seadmel on järgmised piktogrammide koos kuupäevakoodiga.



Hoiatus! Enne kasutamist tutvuge juhendiga.



Oht – pöörlevad terad. Hoidke käed ja jalad avaustest eemal.



Ärge kasutage seadet niiskes keskkonnas ja kaitske seda vihma eest.



Kandke seadme kasutamisel kaitseprille.



Kandke seadme kasutamisel nõuetekohaseid kõrvaklappe või -trophe.



Enne puhastamist või hooldamist eemaldage alati pistik pistikupesast. Ärge kasutage seadet, kui juhe on kahjustatud.



Eemaldage toitejuhe pistikupesast, kui juhe on kahjustunud või sassis.



Enne puudutamist oodake, kuni terad on täielikult peatunud.



Hoiduge õhkupaiskuvatest esemetest. Hoidke kõrvalised isikud löikepiirkonnast eemal.



Kandke selle tööriista kasutamisel kindaid.

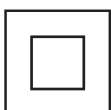


Ärge kasutage seadet astmelauana.



Direktiivile 2000/14/EÜ vastav garanteeritud helivõimsus.

Elektriohutus



Hoiatus! See tööriist on topeltisolatsiooniga ega vaja seega lisamaandust.

Veenduge alati, et toitepinge vastab andmesildile märgitud väärtusele.

- ◆ Kui toitejuhe on kahjustunud, tuleb lasta see ohutuse tagamiseks tootjal või BLACK+DECKERi volitatud teeninduses välja vahetada.
- ◆ Elektriohutuse suurendamiseks võib kasutada tundlikku 30 mA rikkevoolukaitset.

Osad

Seadmel on järgmised osad või mõned neist.

1. Toitelüliti
2. Suunalüliti
3. Ülekoormuskaitse nupp
4. Kolu
5. Alus
6. Kogumiskast
7. Reguleerimisnupp
8. Tõukur

Kokkupanemine

Hoiatus! Enne kokkupanemist veenduge, et seade oleks välja lülitatud ja vooluvõrgust eemaldatud.

Rataste kinnitamine aluse külge (joonis A)

- ◆ Lükake puks (13) rattasse (12).
- ◆ Lükake rattavõll (11) läbi puksi (13) ja ratta (12).
- ◆ Lükake rattavõll (11) läbi seibi (14) ja torgake see alusesse (5).
- ◆ Kinnitage rattavõll (11) kruviga (15) aluse külge.
- ◆ Kinnitage ratas (12) vedruklambriga (10) rattavõllile.
- ◆ Kinnitage jalg (16) kruvide (17) abil aluse (5) külge.
- ◆ Korrake eespool kirjeldatud toiminguid teisel küljel.

Mootoriploki kinnitamine alusele (joonis B)

- ◆ Joondage mootori avad aluse (5) vastavate avadega.
- ◆ Sisestage kruvid (18) läbi mootoriploki alusesse.

Kogumiskasti paigaldamine (joonis C)

- ◆ Lükake kogumiskast (6) alusesse (5) ja veenduge, et kaitselüliti lukustub kindlalt.

Märkus! Seade ei tööta, kui kaitselüliti on sisse lülitatud.

Kasutamine

Hoiatus! Laske tööriistal töötada omas tempos. Ärge koormake seda üle.

- ◆ Ärge lülitage seadet välja enne täielikku tühjenemist, kuna see võib ummistuda ja selle taaskäivitamine võib olla raskendatud.
- ◆ Enne purustamist eemaldage taimede juurtest muld ja kivid.
- ◆ Hoidke oksa purustisse sisestamisel korralikult kinni.
- ◆ Kasutage tõukurit (8), kui see on vajalik materjali söötmiseks purustisse vastavalt joonisele E.

Sisse- ja väljalülitamine (joonis D)

Sisselülitamine

- ◆ Seadke suunalüliti (2) vasakpoolsesse asendisse.
- ◆ Vajutage toitelüliti nuppu I.

Väljalülitamine

- ◆ Vajutage toitelüliti nuppu O.

Hoiatus! Ärge muutke suunalülitiga lühikeste vahedega järsult suunda. Äkiline ümberlülitus võib tekitada voolupiike, mis võivad oksapurustit kahjustada.

Ummistuse kõrvaldamine

Kui seade ummistub liiga jämedate või kõvade okste või võõrkehade tõttu, suudab purusti end enamasti automaatselt vabastada. Pöörlemissuund muutub automaatselt, vabastades materjali ülemise osa kaudu. Tavapärase pöörlemissuuna saate taastada järgmiselt.

- ◆ Lülitage seade välja ja oodake, kuni lõiketera on täielikult peatunud.
- ◆ Lülitage seade edasikäigul uuesti sisse.

Kui materjal on kinni jäänud:

- ◆ Lülitage seade välja.
- ◆ Seadke suunalüliti (2) parempoolsesse asendisse.
- ◆ Vajutage nuppu I, kuni ummistus on kõrvaldatud.

Hoiatus! Kui seade töötab tagasikäigul, võivad oksad sisselaskekolust välja tulla.

Kui seade on jätkuvalt ummistunud:

- ◆ Lülitage seade välja ja eemaldage see vooluvõrgust.
- ◆ Lõikekambris oleva prahi vabastamiseks kasutage puutükki või tõukurit (8).
- ◆ Pange pistik uuesti pistikupesasse ja kasutage seadet eelpool kirjeldatud viisil prahi eemaldamiseks.

Hoiatus! Ummistuse kõrvaldamiseks lülitage seade alati välja ja eemaldage pistik vooluvõrgust. Ärge üritage kõrvaldada ummistusi käsitsi läbi sisselaskekolu või väljalaskeava. Hoidke käed lõikekambrist eemal.

Lõikeplaadi reguleerimine (joonis F)

Kui seade ei peenesta materjali, tuleb lõikeplaati seadistada.

- ◆ Kerge materjali lõikamiseks keerake reguleerimisnupp (7) poole pöörde võrra päripäeva lõikesendisse.
- ◆ Kõva materjali peenestamiseks keerake reguleerimisnupp poole pöörde võrra vastupäeva purustamisasendisse. Võimalik, et materjal tuleb seadmest kaks korda läbi lasta, et õnnestuks see korralikult peenestada.
- ◆ Veenduge, et lõiketera ei puudutaks alasi tera, et vältida seadme kahjustamist.

Kui peenestatud materjal kipub ketina rippuma, reguleerige seadet järgmiselt.

- ◆ Lülitage seade sisse.
- ◆ Keerake reguleerimisnuppu (7) väga aeglaselt ja kergelt päripäeva, kuni kuulete nõrka krigisevat heli või väljalasketorust pudeneb veidi alumiiniumilaaste. Peenestatud materjal eraldatakse nüüd.

Hoiatus! Veenduge, et seade oleks sisse lülitatud ja töötaks tavapärasel edasikäigul. Väljalülitatud seadme lõikeplaadi reguleerimine võib seadet tõsiselt kahjustada.

Ülekoormuskaitse

Seadmel on ülekoormuskaitse. Kui seade ummistub ja mootor välja sureb, lülitub toide automaatselt välja.

- ◆ Oodake umbes 5 minutit, kuni kaitse lähtestatakse.
- ◆ Eemaldage seadme pistik vooluvõrgust.
- ◆ Kõrvaldage ummistus eespool toodud juhiste kohaselt.
- ◆ Ühendage seade vooluvõrguga.
- ◆ Vajutage ülekoormuskaitse nuppu (3).
- ◆ Lülitage seade sisse.

Soovitusi optimaalseks kasutamiseks

- ◆ Viimasena peenestage kuiva materjali, sest see aitab puhastada purusti niiskest materjalist.
- ◆ Ärge peenestage hunnikus seisnud ja kõdunenud materjali.
- ◆ Peenestatud materjali võib teist korda purustist läbi lasta, et selle mahtu veelgi vähendada.
- ◆ Vaadake käesoleva teksti lõpus olevat tabelit.

Hooldus

BLACK+DECKERi võrgutoitega/akuga seade on mõeldud pikaajaliseks kasutamiseks ja selle hooldustarve on minimaalne. Et seade teid pikka aega korralikult teeniks, tuleb selle eest hoolitseda ja seda regulaarselt puhastada.

Hoiatus! Enne võrgutoitega/akuga elektritööriistade hooldamist toimige järgmiselt.

- ◆ Lülitage seade/tööriist välja ja eemaldage see vooluvõrgust.

- ◆ Puhastage seadme ja laadija ventilatsiooniavad regulaarselt pehme harja või kuiva lapiga.
- ◆ Puhastage korrapäraselt mootori korpust niiske lapiga. Ärge kasutage abrasiivseid ega lahustipõhiseid puhastusvahendeid.

Toitepistiku vahetamine (ainult Ühendkuningriik ja Iirimaa)

Kui on vaja paigaldada uus toitepistik, toimige järgmiselt.


- ◆ Kõrvaldage vana pistik ohutult.
- ◆ Ühendage pruun juhe uue pistiku faasiklemmiga.
- ◆ Ühendage sinine juhe neutraalklemmiga.

Hoiatus! Maandusklemmiga ühendusi ei tehta.

Järgige kvaliteetsete pistikutega kaasasolevaid paigaldusjuhiseid.

Soovitav kaitse: 5 A.

Keskkonnakaitse

 Jäätmete sortimine. Selle sümboliga märgistatud tooteid ja akusid ei tohi kõrvaldada koos olmejäätmetega.

Tooted ja akud sisaldavad aineid, mida saab eemaldada ja taaskasutada, et vähendada toorainepuudust. Elektriseadmed ja akud tuleb ringlusse võtta vastavalt kohalikele eeskirjadele. Lisateavet leiate aadressilt www.2helpU.com.

Tehnilised andmed

		BEGAS5800
Pinge	V	230–240
Sagedus	Hz	50
Tarbitav võimsus	W	2800
Kiirus tühikäigul (tera)	p/min	46
Kiirus tühikäigul (mootor)	p/min	2850
Lõike maksimaalne läbimõõt	mm	45
Kaal	kg	29,6

EÜ vastavusdeklaratsioon

MASINADIREKTIIV
VÄLITINGIMUSTES KASUTATAVATE SEADMETE MÜRA
DIREKTIIV



BEGAS5800 oksapurusti

Black & Decker kinnitab, et jaotises „Tehnilised andmed“ kirjeldatud tooted vastavad järgmistele nõuetele:

2006/42/EÜ, EN 60335-1:2012 + A11:2014, EN 50434:2014
2000/14/EÜ, oksapurusti, V lisa, helivõimsuse tase vastavalt direktiivile 2000/14/EÜ (artikkel 13):

Helivõimsuse tase: L_{WA} : 93,0 dB(A), $K = 1,7$ dB(A)

Garanteeritud helivõimsuse tase, L_{WA} : 95 dB(A)

Need seadmed vastavad ka direktiividele 2014/30/EL ja 2011/65/EL.

Lisateabe saamiseks võtke ühendust Black & Deckeriga alltoodud aadressil või vaadake kasutusjuhendi tagaküljel olevat infot.

Allakirjutanu vastutab tehnilise toimiku koostamise eest ja on vormistanud deklaratsiooni Black & Deckeri nimel.

R. Laverick

Tehnoloogiajuht

Black & Decker Europe, 210 Bath Road, Slough,
Berkshire, SL1 3YD

Ühendkuningriik

24.09.2018

Garantii

Black & Decker on oma toodete kvaliteedis kindel ja pakub tarbijatele 24-kuulist garantiid alates ostukuupäevast. See garantii täiendab teie seaduslikke õigusi ega piira neid kuidagi. Garantii kehtib Euroopa Liidu liikmesriikide territooriumil ja Euroopa vabakaubanduspiirkonnas.

Garantiinõude esitamiseks peab nõue olema kooskõlas Black & Deckeri kasutustingimustega ning müüjale või volitatud remonditöökojale tuleb esitada ostukviitung. Black & Deckeri 2-aastase garantii kasutustingimused ja lähima volitatud remonditöökoja asukohta leiate veebiaadressilt www.2helpU.com või võttes ühendust Black & Deckeri kohaliku esindusega kasutusjuhendis toodud aadressil.

Meie veebilehel www.blackanddecker.co.uk saate registreerida oma uue Black & Deckeri seadme ning tutvuda uudistoodete ja eripakkumistega.

Naudojimo paskirtis

Šis BLACK+DECKER™ sodo smulkintuvas BEGAS5800 skirtas dažniausių virtuvės ir sodo atliekų susmulkinimui genėjant šakeles, karpant gyvatvorę, vyteles ir kitas organines sodo atliekas, o taip pat popieriui ir kartonui. Susmulkintos atliekos puikiai tinka kompostui arba atliekų kiekio sumažinimui, kad būtų paprasčiau išvežti.

Šis sodo smulkintuvas skirtas tik namų ūkio naudojimui. Jis skirtas nenutrūkstamam naudojimui: rekomenduojamas medžiagos tiekimo laikas per visą prietaiso darbo trukmę yra 40 %. Surenkant medžiagą prietaisas įprastai veikia tuščios eigos režimu.

Saugos instrukcijos

Įspėjimas! Naudodami elektra valdomus prietaisus, laikykitės būtinųjų atsargumo priemonių, įskaitant toliau nurodytas, kad sumažintumėte gaisro, elektros smūgio, susižalojimo ir materialinės žalos pajovų.

- ◆ Prieš pradėdami naudotis šiuo prietaisu, atidžiai perskaitykite šį vadovą.
- ◆ Naudojimo paskirtis aprašyta šiame vadove. Naudojant šiame vadove nerekomenduojamus papildomus įtaisus arba priedus, arba naudojant prietaisą ne pagal paskirtį, gali kilti susižalojimo pavojus.
- ◆ Išsaugokite šį vadovą ateičiai.

Mokymas

- ◆ Atidžiai perskaitykite instrukcijas. Nuodugniai susipažinkite su

valdymo elementais ir kaip tinkamai naudoti šį prietaisą.

- ◆ Niekuomet neleiskite šio įrenginio naudoti vaikams arba su šiomis instrukcijomis nesusipažinusiems žmonėms. Vietiniais reglamentais gali būti ribojamas operatoriaus amžius.
- ◆ Niekuomet nenaudokite šio įrenginio, jei netoliese yra pašalinių, ypač – vaikų ar gyvūnų.
- ◆ Atminkite: operatorius arba naudotojas atsako už nelaimingus atsitikimus, kurių metu sužalojami žmonės arba apgadinamas turtas.

Pasiruošimas

- ◆ Nedirbkite šiuo prietaisu, kai šalia stovi pašalinių žmonių.
- ◆ Dirbkite šiuo prietaisu tik atviroje erdvėje (pvz., atokiau nuo sienos arba kitų stacionarių objektų) ant tvirto, lygaus paviršiaus.
- ◆ Venkite naudoti įrenginį prastomis oro sąlygomis, ypač – jei gali žaibuoti.
- ◆ Visą laiką dirbdami šiuo prietaisu dėvėkite apsauginius akinius.

- ◆ Jei triukšmas atrodo per didelis, dėvėkite klausos apsaugos priemones.
- ◆ Nedėvėkite laisvų drabužių arba papuošalų, nes juos gali įtraukti judančios dalys.
Jei dirbate lauke pageidautina mėvėkite gumines pirštines ir batus neslystančiais padais. Dėvėkite plaukų dangalą, kad ilgi plaukai netrukdytų dirbti.
- ◆ Naudodamiesi šiuo prietaisu visuomet būkite apsirengę ilgomis kelnėmis.
- ◆ Saugokite prietaisą nuo lietaus. Nenaudokite įrankio tose vietose, kuriose kyla gaisro arba sprogimo pavojus, pvz., jei patalpoje yra liepsniųjų skysčių ar dujų.
- ◆ Nedirbkite prietaisu ant šaligatvio arba žvyro dangos, kur dėl atšokusio objekto galima susižaloti.
- ◆ Kad išvengtumėte pjovimo pavaros pažeidimo, nuo šaknų nupurtykite žemę. Nebandykite smulkinti kaulo, akmens, stiklo, metalo, plastiko arba skudurų.
- ◆ Prieš pradėdami naudoti, atidžiai patikrinkite prietaisą ir jo maitinimo kabelį, ar nėra pažeidimų. Patikrinkite, ar judančios dalys tinkamai sulygiuotos, ar jos nestringa ir nesugedusios, ar nesugadinti apsaugai ir jungikliai, taip pat – ar nėra kokių nors kitų aplinkybių, galinčių turėti įtakos prietaiso veikimui. Įsitikinkite, kad prietaisas veikia tinkamai ir atlieka numatytas funkcijas. Nenaudokite prietaiso, jei kuri nors jo dalis pažeista arba defektinė. Nenaudokite prietaiso, jei jungikliu jo negalima įjungti arba išjungti.
- ◆ Bet kokias pažeistas arba defektines dalis atiduokite taisyti įgaliotajam remonto agentui. Niekuomet nebandykite remontuoti patys.
- ◆ Jei maitinimo kabelis būtų pažeistas, siekiant išvengti pavojaus, jį nedelsiant privalo pakeisti gamintojas, jo serviso centro darbuotojas ar panašios kvalifikacijos asmuo. Pakeiskite apgadintus ar neįskaitomus lipdukus.

Kitų asmenų sauga

- ◆ Šiuo prietaisu gali naudotis 8 ir vyresnio amžiaus vaikai, žmonės su fizine, jutimine ir psichine negalia arba neturintys patirties ar žinių, jei yra prižiūrimi kito asmens arba gavo nurodymų, kaip saugiai naudotis prietaisu ir supranta potencialius pavojus.
- ◆ Neleiskite vaikams žaisti šiuo prietaisu. Be suaugusiųjų priežiūros vaikams draudžiama valyti ir prižiūrėti šį prietaisą.

Liekamieji pavojai

Naudojant šį įrankį, gali kilti liekamųjų pavojų, kurie gali būti nenurodyti pateiktuose saugos įspėjimuose. Šie pavojai kyla netinkamai naudojant, per ilgai naudojant ir pan. Net ir pritaikius atitinkamus saugos nurodymus ir naudojant saugos įtaisus, tam tikrų liekamųjų pavojų išvengti neįmanoma. Galimi pavojai:

- ◆ susižalojimai prisilietus prie bet kokių judančių dalių;
- ◆ susižalojimai prisilietus prie bet kokių įkaitusių dalių;
- ◆ susižalojimai keičiant bet kokias dalis arba priedus;

- ◆ žala, patiriama prietaisą naudojant ilgą laiką. Jeigu prietaisą reikia naudoti ilgą laiką, būtinai reguliariai darykite pertraukas.
- ◆ Klausos pablogėjimas.
- ◆ Sveikatai kylantys pavojai įkvėpus dulkių, susidariusių naudojant įrankį (pavyzdžiui, apdorojant medieną, ypač ažuolą, beržą ir MDF).
- ◆ Jei tenka dirbti smulkintuvu drėgnoje vietoje, naudokite liekamosios elektros srovės įtaisą (RCD), kurio ribinė išjungimo srovė yra ne didesnė negu 30 mA. Naudojant RCD, mažėja elektros smūgio pavojus.
- ◆ Niekada neimkite ir neneškite prietaiso veikiant jo varikliui.

Saugokitės elektros smūgio

- ◆ Prietaisą būtina jungti prie elektros lizdo arba įžeminto ilginamojo kabelio.
- ◆ Elektros sauga pagerėja papildomai naudojant didelio jautrumo (30 mA / 30 mS) liekamosios srovės įtaisą (RCD).

- ◆ Šis prietaisas skirtas tik naudojimui tik su kintamosios srovės (elektros tinklo) maitinimo šaltiniais.

Nebandykite jo naudoti su jokia kitu maitinimo šaltiniu.

Ilginimo kabeliai

- ◆ Dirbdami prietaisu lauke, naudokite tik darbui lauke skirtus ilginimo kabelius.
- ◆ Galima naudoti iki 25 m ilgio 1,5 mm² skerspjūvio ploto, 3 gyslų ilginimo kabelį: gaminio maitinimas nuo to nenukentės.
- ◆ Ilginimo kabelius visada laikykite atokiau nuo judančių mechanizmo dalių, kad jų nesugadintumėte, taip rizikuodami prisiliesti prie įtampingų prietaiso dalių.

Naudojimas

- ◆ Prieš pradėdami dirbti prietaisu, įsitikinkite, kad tiekimo kamera yra tuščia.
- ◆ Nekiškite veido ir rankų per arti tiekimo įleisti angos, nes pjovimo pavarai traukiant į prietaiso vidų ilgesnes šakas jos gali nučaižyti. Nekiškite rankų, kitos kūno dalies arba

drabužio klostės į tiekimo kamerą, išmetimo lataką arba kitą judančią dalį.

- ◆ Visada išlaikykite pusiausvyrą ir tvirtai remkitės kojomis. Nesiekite per toli. Prietaisui traukiant medžiagą į vidų, niekada nestovėkite aukščiau nei prietaiso pagrindinio bloko lygis.
- ◆ Dirbdami prietaisu visada stovėkite atokiau nuo medžiagos išmetimo vietos.
- ◆ Prietaisui traukiant medžiagą į vidų būkite ypač atidūs, kad į prietaisą nepakliūtų metalo, uolėto grunto, buteliai, skardinės arba kiti netinkami pašaliniai objektai.
- ◆ Jei pašalinis objektas įstrigtų pjovimo mechanizme arba jei prietaisas pradeda skleisti neįprastą garsą arba vibruoja, išjunkite prietaisą, ištraukite jo kištuką iš elektros lizdo bei palaukite, kol prietaisas sustos.
- ◆ Apžiūrėkite, ar nėra prietaiso pažeidimų.
- ◆ Patikrinkite ir priveržkite atsilaisvinusias dalis.

- ◆ Bet kokias pažeistas arba defektines dalis turi pakeisti įgaliotasis remonto agentas.
- ◆ Išmetimo vietoje negali likti apdorotos medžiagos sancaupų; dėl šios priežasties sutriks išmetimo procesas, ir medžiagos gabalas gali atšokti atgal pro tiekimo įleisties angą.
- ◆ Jeigu prietaisas užsikemša, išjunkite jį, atjunkite jo maitinimo kištuką nuo elektros tinklo ir prieš išvalydami šiukšles palaukite, kol prietaisas sustos.
- ◆ Visi apsaugos įtaisai ir kreiptuvai turi būti geros techninės būklės ir sumontuoti reikiamoje vietoje.
- ◆ Veikimo metu netransportuokite ir nepakreipkite prietaiso.
- ◆ Nepalikite prietaiso be priežiūros. Išeidami iš darbo vietos, išjunkite prietaisą, atjunkite jo maitinimo kištuką nuo elektros tinklo ir palaukite, kol prietaisas sustos. Prižiūrėkite vaikus, kad jie nežaistų su šiuo prietaisu.
- ◆ Jei prietaisas prijungtas prie maitinimo šaltinio, neperkreipkite jo.
- ◆ Visuomet atjunkite maitinimą:
 - ◆ prieš šalindami kamštį;
 - ◆ prieš tikrindami, valydami ar dirbdami įrenginiu;
 - ◆ įstrigus pašaliniam objektui, apžiūrėdami, ar nėra prietaiso pažeidimų;
 - ◆ jei mechanizmas pradeda pernelyg vibruoti.

Techninė priežiūra ir sandėliavimas

- ◆ Kai vykdoma prietaiso techninė apžiūra, patikrinimas arba jis padedamas į jo laikymo vietą, arba jei keičiamas koks nors priedas, išjunkite prietaisą ir atjunkite juo kištuką nuo elektros tinklo. Prieš atlikdami patikrinimą, reguliuodami ir pan. įsitinkite, kad visos judančios dalys visiškai nebejudą.
- ◆ Laikykite prietaisą užrakintą sausoje vietoje. Prietaisai turi būti laikomi vaikams nepasiekiamoje vietoje.

Ant prietaiso pateikiamos etiketės

Kartu su datos kodu ant įrankio rasite pavaizduotas šias piktogramas:



Įspėjimas! Prieš pradėdami dirbti, perskaitykite naudotojo vadovą.



Pavojus - besisukančios geležtės. Laikykite rankas atokiau nuo angų.



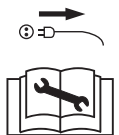
Nenaudokite šio įrankio drėgnoje arba šlapioje aplinkoje ir saugokite jį nuo lietaus.



Naudodami prietaisą, dėvėkite apsauginius arba darbo akinius.



Naudodami šį prietaisą, visuomet dėvėkite tinkamus ausų apsaugus.



Prieš valydami arba atlikdami techninę priežiūrą, būtinai ištraukite kištuką iš lizdo. Būkite atidūs ir nenaudokite prietaiso, jei jo kabelis pažeistas.



Jei maitinimo kabelis sugadintas arba susipainiojęs, atjunkite jį.



Prieš liedsdamiesi palaukite, kol prietaisas visiškai sustos.



Saugokitės svaidomų objektų. Neleiskite į darbo vietą pašalinių asmenų.



Naudodami šį įrankį, visuomet mūvėkite pirštines.

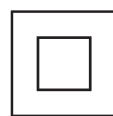


Nelipkite ant prietaiso.



Garantuotoji garso galia pagal direktyvą 2000/14/EB.

Elektros sauga



Įspėjimas! Šis įrankis turi dvigubą izoliaciją, todėl įžeminimo laido nereikia.

Visada patikrinkite, ar elektros tinklo įtampa atitinka rodiklių plokštelėje nurodytą įtampą.

- ◆ Jei maitinimo kabelis būtų pažeistas, siekiant išvengti pavojaus, jį nedelsiant privalo pakeisti įgaliotojo BLACK+DECKER serviso centro darbuotojas.

◆ Elektros sauga pagerėja papildomai naudojant didelio jautrumo 30 mA liekamosios srovės prietaisą (RCD).

Funkcijos

Šis prietaisas turi kai kurias arba visas toliau nurodytas funkcijas.

1. Įjungiklis / išjungiklis
2. Krypties parinkiklis
3. Apsaugos nuo perkrovos mygtukas
4. Piltuvas
5. Stovas
6. Surinkimo dėžė
7. Reguliavimo rankenėlė
8. Plunžeris

Surinkimas

Įspėjimas! Prieš surenkant prietaisas turi būti išjungtas ir atjungtas nuo elektros tinklo.

Ratų sumontavimas ant stovo (A pav.)

- ◆ Nuslinkite movą (13) į ratą (12).
- ◆ Nuslinkite rato ašį (11) į movą (13) ir ratą (12).
- ◆ Nuslinkite rato ašį (11) į poveržlę (14) ir įstatykite į stovą (5).
- ◆ Varžtais (15) įtvirtinkite rato ašį (11) stove.
- ◆ Spyruokline sąvarža (10) įtvirtinkite ratą (12) ant rato ašies.
- ◆ Varžtais (17) įtvirtinkite padą (16) ant stovo (5).
- ◆ Priešingoje pusėje pakartokite tuos pačius montavimo veiksmus.

Variklio bloko montavimas ant stovo (B pav.)

- ◆ Sulygiuokite variklio bloko angas su atitinkamomis angomis stove (5).
- ◆ Įstatykite varžtus (18) į variklio bloką ir į stovą

Surinkimo dėžės tvirtinimas (C pav.)

- ◆ Slinkite surinkimo dėžę (6) į stovą (5), užtikrindami, kad saugos užraktas užsifiksavo savo vietoje.

Pastaba. Prietaisas neveiks kol nebus užfiksuotas saugos užraktas.

Naudojimas

Įspėjimas! Leiskite įrankiui veikti savo greičiu. Neperkraukite jo.

- ◆ Neišjunkite prietaiso kol visiškai jo neištuštinote, nes jis gali užsikimšti, todėl kils sunkumų vėl jį paleidžiant.

- ◆ Prieš pradėdami smulkinimą nuo augalo šaknų nukratykite dirvožemį ir akmenukus.
- ◆ Tiekdami šakas į smulkintuvą, laikykite jas tvirtai suėmę.
- ◆ Kai reikia, tiekdami medžiagą į smulkintuvą, naudokite plundžerį (8), kaip parodyta E pav.

Įjungimas ir išjungimas (D pav.)

Įjungimas

- ◆ Nustatykite krypties parinkiklį (2) į kairę pusę.
- ◆ Spauskite įjungiklio / išjungiklio I mygtuką.

Išjungimas

- ◆ Spauskite įjungiklio / išjungiklio O mygtuką.

Įspėjimas! Parinkiklio / jungiklių staigiai neperjunginėkite pakaitomis. Dėl staigaus perjunginėjimo prietaisas gali sukibirkščiuoti ir sugesti.

Kamščio šalinimas

Jei smulkinamos stambesnės arba storesnės šakos arba pašalinis objektas įstringa prietaise, smulkintuvas daugeliu atvejų išsijungs automatiškai. Sukimosi kryptis automatiškai reversuos, ir tokiu būdu smulkinamas turinys iššoks per prietaiso viršų. Norėdami grįžti atgal prie įprasto veikimo, atlikite šiuos veiksmus:

- ◆ Išjunkite prietaisą ir palaukite, kol besisukanti geležtė visiškai sustos.
 - ◆ Vėl įjunkite prietaisą ir nustatykite judėjimo į priekį kryptį.
- Įstrigus kamščiu:
- ◆ Išjunkite prietaisą.
 - ◆ Nustatykite krypties parinkiklį (2) į dešinę pusę.
 - ◆ Spauskite I mygtuką, kol kamštis pasišalins.

Įspėjimas! Kai prietaisas veikia reversine eiga, šakos gali būti išmestos atgal iš įleisties piltuvo.

Jei nepavyko pašalinti kamščio:

- ◆ Išjunkite prietaisą ir ištraukite jo kištuką iš elektros lizdo.
- ◆ Naudokite medienos pleištą arba plundžerį (8), norėdami iškrapštyti šiukšles iš pjovimo kameros.
- ◆ Vėl prijunkite kištuką prie maitinimo lizdo ir dirbkite prietaisu taip, kaip aprašyta prieš tai, kad pašalintumėte įstrigusias šiukšles.

Įspėjimas! Šalindami įstrigusias šiukšles visada išjunkite prietaisą mygtuku ir atjunkite jo maitinimą. Nebandykite šalinti įstrigusių šiukšlių įkišę ranką į įleisties piltuvą arba išieigos angą. Laikykite rankas atokiau nuo pjovimo kameros.

Pjaustytuvo plokštės suregulavimas (F pav.)

Jei prietaisas tinkamai nesusmulkina medžiagos, reikia sureguliuoti pjaustytuvo plokštę.

- ◆ Norėdami pjaustyti smulkias šakas, pagal laikrodžio rodyklę pasukite reguliavimo rankenėlę (7) pusę rato pjaustyto padėties link.

- ◆ Norėdami pjaustyti stambesnes šakas, prieš laikrodžio rodyklę pasukite reguliavimo rankenėlę pusę rato smulkinimo padėties link.
Medžiagą gali tekti ir dukart įkrauti į prietaisą, jei iki galutinio supjaustymo reikalingas pirminis susmulkinimas.
- ◆ Kad nesugadintumėte prietaiso, įsitikinkite, kad pjovimo geležtė nesiliečia su priekalo geležte.

Jei smulkinama medžiaga pakimba kaip grandinė, atlikite šiuos veiksmus:

- ◆ Įjunkite prietaisą.
- ◆ Labai iš lėto šiek tiek pasukite reguliavimo rankenėlę (7) pagal laikrodžio rodyklę, kol pasigirs nežymus džeržgimo garsas arba iš išmetimo latako iškris nedidelis kiekis aliuminio skeveldrų. Dabar smulkinama medžiaga bus atskirta.

Įspėjimas! Įsitikinkite, kad prietaisas įjungtas ir toliau dirbkite įprastine eiga. Reguluodami pjaustytuvo plokštę, kai prietaisas išjungtas, galite rimtai sugadinti prietaisą.

Apsauga nuo perkrovos

Šis prietaisas turi apsaugą nuo perkrovos. Jei prietaiso darbas blokuojamas ir sustoja jo variklis, maitinimas automatiškai išsijungs.

- ◆ Palaukite apie 5 minutes, kad būtų atstatytas apsaugos mechanizmas.
- ◆ Atjunkite prietaisą nuo elektros tinklo.
- ◆ Pašalinkite kamščius, kaip aprašyta prieš tai.
- ◆ Prijunkite prietaisą prie maitinimo tinklo.
- ◆ Spauskite apsaugos nuo perkrovos mygtuką (3).
- ◆ Įjunkite prietaisą.

Optimalaus naudojimo patarimai

- ◆ Sausą medžiagą smulkinkite paskutinėje eilėje, nes tai padės pašalinti smulkintuve susikaupusią drėgmę.
- ◆ Nešūniuokite medžiagos ir komposto iki susmulkinimo.
- ◆ Jei tūrį reikia dar papildomai sumažinti, tiekite medžiagą į smulkintuvą antrą kartą.
- ◆ Žr. lentelę šio teksto pabaigoje.

Techninė priežiūra

Šis laidinis (belaidis) BLACK+DECKER prietaisas (įrankis) skirtas ilgalaikiai eksploatacijai, prireikiant minimalios techninės priežiūros. Įrankis / prietaisas tarnaus kokybiškai ir ilgai, jei jį tinkamai prižiūrėsite ir reguliariai valysite.

Įspėjimas! Prieš imdamiesi bet kokių laidinių / belaidžių elektrinių įrankių techninės priežiūros darbų:

- ◆ Išjunkite prietaisą (įrankį) ir ištraukite jo kištuką iš elektros lizdo.
- ◆ Reguliariai minkštu šepetėliu arba sausa šluoste išvalykite įrankio / prietaiso ir įkroviklio ventilacijos angas.

- ◆ Reguliariai drėgna šluoste nuvalykite variklio korpusą. Nenaudokite jokių šveičiamųjų arba tirpiklių pagrindu pagamintų valiklių.

Maitinimo kištuko keitimas (tik Jungtinės Karalystės ir Airijos naudotojams)

Jei reikia sumontuoti naują maitinimo kištuką:

- ◆ Saugiai išmeskite senąjį kištuką.
- ◆ Rudą laidą prijunkite prie naujo maitinimo kištuko srovės kontakto.
- ◆ Mėlyną laidą prijunkite prie neutralaus kontakto.

Įspėjimas! Prie žeminimo kontakto nieko jungti nereikia.

Vadovaukitės montavimo instrukcijomis, pateikiamomis su aukštos kokybės kištukais.

Rekomenduojamas saugiklis: 5 A.

Aplinkosauga



Atskiras surinkimas. Šiuo simboliu pažymėtų gaminių ir akumuliatorių negalima išmesti kartu su kitomis buitinėmis atliekomis.

Gaminiuose ir akumuliatoriuose yra medžiagų, kurias galima pakartotinai panaudoti arba perdirbti, mažinant aplinkos taršą ir naujų žaliavų poreikį. Atiduokite elektrinius prietaisus ir akumuliatorius perdirbti, laikydamiesi vietinių reglamentų. Daugiau informacijos rasite adresu www.2helpU.com.

Techniniai duomenys

		BEGAS5800
Įtampa	V	230 - 240
Dažnis	Hz	50
Maitinimo įvadas	W	2800
Apsukos be apkrovos (geležtė)	/min.	46
Apsukos be apkrovos (variklis)	/min.	2850
Maks. pjūvio skersmuo	mm	45
Svoris	kg	29,6

EB atitikties deklaracija

MAŠINŲ DIREKTYVA
APLINKOS TRIUKŠMO DIREKTYVA



BEGAS5800 smulkintuvas

„Black & Decker“ deklaruoja, kad šie gaminiai, aprašyti
„Techninių duomenų“ skyriuje, atitinka:

2006/42/EB, EN 60335-1:2012 + A11:2014, EN 50434:2014
2000/14/EB, smulkintuvas, V priedas, garso galios lygis pagal
2000/14/EB (13 str.):

Garso galios lygis: L_{WA} : 93,0 dB(A), $K=1,7$ dB(A)

Garantuojamas garso galios lygis, L_{WA} : 95 dB(A).

Šie gaminiai taip pat atitinka direktyvas 2014/30/ES ir 2011/65/
ES.

Dėl papildomos informacijos prašome kreiptis
į „Black & Decker“ įgaliotąjį atstovą toliau nurodytu adresu
arba žr. vadovo pabaigoje pateiktą informaciją.

Toliau pasirašęs asmuo yra atsakingas už bylos sukūrimą ir
pateikia šią deklaraciją „Black & Decker“ vardu.



R. Laverick

Technikos direktorius

Black & Decker Europe, 210 Bath Road, Slough,
Berkshire, SL1 3YD

United Kingdom (Jungtinė Karalystė)

2018.09.24

Garantija

„Black & Decker“ neabejoja aukšta savo gaminių kokybe ir
siūlo vartotojams 24 mėnesių trukmės garantiją, skaičiuojant
nuo pirkimo datos. Ši garantija papildo, bet jokiais būdais
nepanaikina jūsų įstatymais nustatytų teisių. Ši garantija
galioja Europos Sąjungos valstybių narių ir Europos laisvosios
prekybos zonos teritorijose.

Norint pasinaudoti šia garantija, privaloma laikytis
„Black & Decker“ sąlygų ir nuostatų bei pardavėjui arba
įgaliotajam remonto agentui pateikti pirkimą įrodantį
dokumentą. „Black & Decker“ 2 metų garantijos sąlygas ir
nuostatus bei artimiausio įgaliotojo remonto agento adresą
rasite interneto svetainėje www.2helpU.com arba gausite
susisiekę su „Black & Decker“ vietos atstovybe šiame vadove
nurodytu adresu.

Apsilankykite mūsų interneto svetainėje adresu
www.blackanddecker.co.uk, užregistruokite savo naująjį
„Black & Decker“ gaminį ir gaukite naujausios informacijos
apie naujus gaminius bei specialius pasiūlymus.

Paredzētā lietošana

Šis BLACK+DECKER™ dārza smalcinātājs BEGAS5800 paredzēts gandrīz visu virtuves un dārza atkritumu smalcināšanai, tostarp nozāgētu zaru, dzīvžogu atgriezumam, žagaru un citu organisko dārza atkritumu, kā arī papīra un kartona smalcināšanai. Sasmalcinātie atkritumi ir lieliski piemēroti kompostam vai arī tiek saplacināti ļoti kompaktā veidā, lai būtu ērtāk no tiem atbrīvoties.

Dārza smalcinātājs paredzēts tikai personīgai lietošanai. Tas ir jādarbina ar pārtrauktiem intervāliem: ieteicamais materiāla padeves laiks ir 40 % no smalcinātāja kopējā darbības laika. Materiāla šķirošana un sagatavošana smalcināšanai parasti nodrošina pietiekami ilgu šo dīkstāves laiku.

Drošības norādījumi

Brīdinājums! Lietojot elektriski darbināmus instrumentus, vienmēr jāievēro galvenie drošības noteikumi, tostarp šeit minētie, lai mazinātu ugunsgrēka, elektriskās strāvas trieciena, ievainojumu un materiālo zaudējumu risku.

- ◆ Pirms instrumenta lietošanas rūpīgi izlasiet visu rokasgrāmatu.
- ◆ Šajā rokasgrāmatā ir aprakstīta paredzētā lietošana. Lietojot jebkuru citu piederumu vai pierīci, kas nav ieteikta šajā lietošanas rokasgrāmatā, vai veicot darbu, kas nav paredzēts šim instrumentam, var gūt ievainojumus.
- ◆ Saglabājiet šo rokasgrāmatu turpmākām uzziņām.

Apmācība

- ◆ Rūpīgi izlasiet norādījumus. Iepazīstieties ar kontrolierīcēm un pareizu instrumenta lietošanu.
- ◆ Nekādā gadījumā neļaujiet bērniem vai personām, kas nepārzina šos norādījumus, ekspluatēt šo instrumentu. Vietējos noteikumos var būt noteikts instrumenta operatora vecuma ierobežojums.
- ◆ Nekādā gadījumā nestrādājiet ar instrumentu, ja tuvumā atrodas citas personas, īpaši bērni, vai arī dzīvnieki.
- ◆ Ņemiet vērā, ka operators vai lietotājs atbild par citām personām vai tām nodarītajiem materiālajiem zaudējumiem vai izraisītajiem negadījumiem.

Sagatavošana

- ◆ Nedarbiniet šo instrumentu citu personu tuvumā.
- ◆ Strādājiet ar šo instrumentu vienīgi atklātā vietā (un nevis, piemēram, sienu vai citu nekustīgu objektu tuvumā) un stāviet uz stingras, līdzenas virsmas.

- ◆ Instrumentu nav ieteicams lietot sliktos laika apstākļos, īpaši pērkona negaisa laikā, kad ir iespējams zibens.
- ◆ Strādājot ar instrumentu, vienmēr valkājiet aizsargbrilles.
- ◆ Ausu aizsargi jāvalkā tad, ja troksnis šķiet pārāk skaļš.
- ◆ Nevalkājiet vaļīgu apģērbu vai rotaslietas, jo tie var ieķerties kustīgajās detaļās.
Strādājot ārpus telpām, ieteicams valkāt gumijas cimds un apavus ar neslīdošu zoli. Valkājiet piemērotu galvassegu, lai apsegtu garus matus.
- ◆ Strādājot ar šo instrumentu, vienmēr valkājiet garās bikses.
- ◆ Nepakļaujiet instrumentu lietus iedarbībai.
Nelietojiet instrumentu vietā, kur pastāv ugunsgrēka vai sprādziena risks, t. i., viegli uzliesmojošu šķidrumu vai gāzu tuvumā.
- ◆ Nestrādājiet ar instrumentu uz bruģētas vai grantētas virsmas, jo izvadītais materiāls var izraisīt ievainojumus.
- ◆ Lai nesabojātu griežņus, notīriet zemi no saknēm. Nesmalciniet kaulus, akmeņus, stiklu, metālu, plastmasu vai drānas.
- ◆ Pirms ekspluatācijas rūpīgi pārbaudiet, vai instruments un barošanas vads nav bojāts. Pārbaudiet, vai detaļas ir pareizi savienotas, nav iestrēgušas un salūzušas, slēdži nav bojāti un vai nav kāds cits apstāklis, kas varētu ietekmēt instrumenta darbību. Pārbaudiet, vai instruments darbojas pareizi un veic tam paredzētās funkcijas. Instrumentu nedrīkst lietot, ja kāda detaļa ir bojāta vai kā citādi nelietoama. Instrumentu nedrīkst lietot, ja ar slēdzi to nevar ne ieslēgt, ne izslēgt.
- ◆ Vērsieties pilnvarotā remontdarbnīcā, lai salabotu vai nomainītu bojātās vai kā citādi nelietojamās detaļas. Remontu nedrīkst veikt patstāvīgi.
- ◆ Ja barošanas vads ir bojāts, to drīkst nomainīt tikai ražotājs, tā servisa pārstāvis vai cita kvalificēta persona, lai novērstu bīstamību.
Nomainiet bojātas vai nesalāsāmas uzlīmes.

Citu personu drošība

- ◆ Šo instrumentu var ekspluatēt bērni vecumā no 8 gadiem un personas, kam ir ierobežotas fiziskās, sensorās vai psihiskās spējas vai trūkst pieredzes un zināšanu, ja šīs personas vai bērni tiek uzraudzīti vai apmācīti instrumenta drošā lietošanā un ja viņi izprot visus riskus saistībā ar to.
- ◆ Nedrīkst ļaut bērniem spēlēties ar instrumentu. Bērni drīkst tīrīt instrumentu un veikt tam apkopi tikai pieaugušo uzraudzībā.

Atlikušie riski

Lietojot instrumentu, var rasties papildu atlikušie riski, kuri var nebūt minēti šeit iekļautajos drošības brīdinājumos. Šie riski var rasties nepareizas lietošanas, pārāk ilgas lietošanas u. c. gadījumos. Lai arī tiek ievēroti attiecīgie drošības noteikumi un tiek uzstādītas drošības ierīces, dažus atlikušos riskus nav iespējams novērst. Tie ir šādi:

- ◆ ievainojumi, kas radušies, pieskaroties kustīgām detaļām;

- ◆ ievainojumi, kas radušies, pieskaroties karstām detaļām;
- ◆ ievainojumi, kas radušies, mainot detaļas vai piederumus;
- ◆ ievainojumi, kas radušies instrumenta ilgstošas lietošanas rezultātā. Ilgstoši strādājot ar instrumentu, regulāri jāpārtrauc darbs un jāatpūšas;
- ◆ dzirdes pasliktināšanās;
- ◆ kaitējums veselībai, kas rodas, ieelpojot putekļus, kuri rodas, strādājot ar instrumentu (piemēram, apstrādājot koksni, it īpaši ozolu, dižskābardi un MDF paneļus).
- ◆ Ja smalcinātāju nākas ekspluatēt mitrā vidē, lietojiet noplūdstrāvas aizsargierīci ar atvienošanas strāvu, kas nav lielāka par 30 mA.
Lietojot noplūdstrāvas aizsargierīci, mazinās elektriskās strāvas trieciena risks.
- ◆ Nekādā gadījumā nepaceliet un nepārnēsājiet instrumentu, ja darbojas motors.

Aizsardzība pret elektriskās strāvas triecienu

- ◆ Instruments jāpievieno kontaktligzdai vai pagarinājuma vadam ar zemējumu.
- ◆ Elektrodrošību var uzlabot, ierīkojot noplūdstrāvas aizsargierīci ar augstu jutību (30 mA / 30 mS).
- ◆ Instrumentu paredzēts pieslēgt vienīgi maiņstrāvas (elektrotīkla) elektropadeves avotam. Nedrīkst izmantot citu elektropadeves avota veidu.

Pagarinājuma vadi

- ◆ Eksploatējot instrumentu ārpus telpām, izmantojiet tikai tādus pagarinājuma vadus, kas paredzēti lietošanai ārpus telpām.
- ◆ Lai nezustu instrumenta jauda, var izmantot maks. 25 m garu, 1,5 mm² trīsstieplu pagarinājuma vadu.
- ◆ Pagarinājuma vadam vienmēr jābūt drošā attālumā no bīstamām kustīgajām detaļām, lai nesabojātu vadu un tādējādi nepieskartos dzīslām, kas vada elektrību.

Eksploatācija

- ◆ Pirms instrumenta iedarbināšanas pārbaudiet, vai padeves kamera ir tukša.
- ◆ Netuviniet padeves atverei seju un ķermeni, jo gari zari var tikt izstumti ārā, kad griežņi tos velk iekšā. Nekādā gadījumā neturiet rokas, citas ķermeņa daļas un apģērbu padeves kamerā, izvades atverē, ne arī kustīgo detaļu tuvumā.
- ◆ Vienmēr nostāieties stabili un saglabājiēt līdzsvaru. Nesniedzieties pārāk tālu. Nestāviet augstāk par iekārtas pamatni, kamēr padodat tajā smalcināmo materiālu.
- ◆ Strādājot ar instrumentu, nekad nestāviet priekšā izvades zonai.
- ◆ Padodot materiālu instrumentā, ievērojiet ārkārtīgu piesardzību, lai tā sastāvā nebūtu metāla gabalu, akmeņu, pudeļu, budžu un citu svešķermeņu.
- ◆ Ja griežņu mehānisms atsitās pret svešķermeņiem vai instruments sāk savādi vibrēt vai trokšņot, izslēdziet instrumentu, atvienojiet kontaktdakšu no

elektrotīkla un nogaidiet, līdz instruments ir pārstājis darboties.

- ◆ Pārbaudiet, vai instruments nav bojāts.
- ◆ Pārbaudiet, vai vai nav vaļīgu detaļu, un pievelciet tās.
- ◆ Vērsieties pilnvarotā remontdarbnīcā, lai bojātās detaļas nomainītu pret jaunām vai veiktu remontu ar oriģinālajām rezerves daļām.
- ◆ Nepieļaujiet, lai izvades zonā uzkrātos apstrādātā materiāla saneši; tas var traucēt pareiza materiāla izvadei un izraisīt materiāla atsitienu pa padeves ievades atveri.
- ◆ Ja instruments ir nosprostots, izslēdziet instrumentu, atvienojiet kontaktdakšu no elektrotīkla un nogaidiet, līdz instruments ir pārstājis darboties, tad iztīriet sanešus.
- ◆ Visiem aizsargiem un deflektoriem jābūt uzstādītiem un labā darba stāvoklī.
- ◆ Darba laikā instrumentu nedrīkst transportēt vai sagāzt.
- ◆ Neatstājiet instrumentu bez uzraudzības. Ja pametat darba zonu, izslēdziet

instrumentu, atvienojiet kontaktdakšu no elektrotīkla un nogaidiet, līdz instruments ir pārstājis darboties. Bērni ir jāuzrauga, lai viņi nespēlētos ar instrumentu.

- ◆ Nesasveriet instrumentu, kamēr tas darbojas.
- ◆ Vienmēr atvienojiet elektropadevi:
 - ◆ pirms aizsprostojuma novēršanas;
 - ◆ pirms instrumenta pārbaudes, tīrīšanas vai citu darbu veikšanas;
 - ◆ ja tiek veikta instrumenta pārbaude pēc tam, kad tas ir atsities pret svešķermeni;
 - ◆ ja instruments sāk savādi vibrēt.

Apkope un uzglabāšana

- ◆ Ja instruments ir apturēts, lai veiktu apkopi, pārbaudītu, novietotu glabāšanā vai mainītu piederumus, izslēdziet instrumentu un atvienojiet kontaktdakšu no barošanas avota.
Pirms instrumenta pārbaudes, regulēšanas u. tml.

pārliecinieties, vai kustīgās detaļas ir pilnībā apstājušās.

- ◆ Uzglabājiet instrumentu sausā un noslēgtā vietā. Instruments jāglabā bērniem nepieejamā vietā.

Markējumi uz instrumenta

Uz instrumenta ir attēlotas šādas piktogrammas kopā ar datuma kodu:



Brīdinājums! Pirms ekspluatācijas izlasiet rokasgrāmatu.



Bīstami! Rotējoši asmeņi. Netuviniet rokas un kājas atverēm.



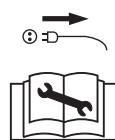
Nelietojiet instrumentu mitrās vai slapjās vietās un nepakļaujiet to lietus iedarbībai.



Strādājot ar instrumentu, valkājiet aizsargbrilles.



Strādājot ar instrumentu, valkājiet piemērotus ausu aizsargus.



Pirms tīrīšanas vai apkopes vispirms atvienojiet kontaktdakšu no kontaktligzdas. Ja vads ir bojāts, nekādā gadījumā neekspluatējiet instrumentu.



Ja vads ir bojāts vai savijies, atvienojiet kontaktdakšu no barošanas avota.



Pirms pieskaršanās instrumentam nogaidiet, līdz tas pilnībā apstāties.



Uzmanieties no gaisā izsviestiem priekšmetiem. Neļaujiet nepiederošām personām atrasties darba zonā.



Strādājot ar instrumentu, valkājiet cimdus.

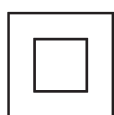


Neizmantojiet instrumentu, lai uz tā pakāptos.



Direktīvā 2000/14/EK garantētā skaņas jauda.

Elektrodrošība



Brīdinājums! Šim instrumentam ir dubulta izolācija, tāpēc nav jālieto iezemēts vads.

Pārbaudiet, vai barošanas avota spriegums atbilst kategorijas plāksnītē norādītajam spriegumam.

- ◆ Ja barošanas vads ir bojāts, to drīkst nomainīt tikai ražotājs vai BLACK+DECKER pilnvarots apkopes centrs, lai novērstu bīstamību.
- ◆ Elektrodrošību var uzlabot, ierīkojot 30 mA noplūdstrāvas aizsargierīci ar augstu jutību.

Funkcijas

Šim instrumentam ir šādas funkcijas (visas vai tikai dažas no tām):

1. Ieslēgšanas/izslēgšanas slēdzis
2. Virziena slēdzis
3. Pārslodzes drošības poga
4. Piltuve
5. Statīvs
6. Savācējvertne
7. Regulēšanas kloķis
8. Plunžeris

Salikšana

Brīdinājums! Pirms salikšanas pārbaudiet, vai instruments ir izslēgts un atvienots no barošanas.

Riteņu piestiprināšana pie statīva (A. att.)

- ◆ Stumiet uznavu (13) ritenī (12).
- ◆ Stumiet riteņa asi (11) uznavā (13) un ritenī (12).
- ◆ Stumiet riteņa asi (11) paplāksnē (14) un ievietojiet statīvā (5).
- ◆ Ar skrūvi (15) nostipriniet riteņa asi (11) statīvā.

- ◆ Ar saspiežamo skavu (10) nostipriniet riteni (12) uz riteņa ass.
- ◆ Ar skrūvēm (17) nofiksējiet kāju (16) uz statīva (5).
- ◆ Šo pašu salikšanas kārtību veiciet arī pretējā pusē.

Motora bloka piestiprināšana pie statīva (B. att.)

- ◆ Savietojiet motora bloka atveres ar attiecīgajām statīva (5) atverēm.
- ◆ Izveriet skrūves (18) caur motora bloku un ieveriet statīvā.

Savācējvertnes uzstādīšana (C. att.)

- ◆ Iestumiet savācējvertni (6) statīvā (5) tā, lai drošības slēdzis tiek cieši nofiksēts.

Piezīme. Instrumentu nevar iedarbināt, kamēr drošības slēdzis nav nofiksēts.

Lietošana

Brīdinājums! Ļaujiet instrumentam darboties savā gaitā. Nepārslogojiet to.

- ◆ Neizslēdziet instrumentu, kamēr tas nav pilnīgi tukšs, jo tas var tikt nosprostots un pēc tam ir grūtāk iedarbināms.
- ◆ Pirms augu sakņu smalcināšanas notīriet no tām zemi un akmeņus.
- ◆ Smalcinot zarus, stingri turiet tos, kad tiek padoti smalcinātājā.
- ◆ Vajadzības gadījumā lietojiet plunžeri (8), lai padotu materiālu smalcinātājā, kā norādīts E. attēlā.

Ieslēgšana un izslēgšana (D. att.)

Ieslēgšana

- ◆ Iestatiet virziena slēdzi (2) pozīcijā pa kreisi.
- ◆ Nospiediet ieslēgšanas/izslēgšanas slēdža pogu I.

Izslēgšana

- ◆ Nospiediet ieslēgšanas/izslēgšanas slēdža pogu O.

Brīdinājums! Neslēdziet abus slēdzus pārmaiņus ātrām, aprautām kustībām. Strauja slēdžu darbināšana var radīt strāvas lēcieni, kas var sabojāt smalcinātāju.

Aizsprotojuma novēršana

Ja smalcinātājā iestrēgst pārāk biezi, cieti zari vai svešķermeņi, tad instruments lielākoties automātiski atbrīvojas no aizsprotojuma. Tiek automātiski nomainīts rotācijas virziens, tādējādi izgrūžot materiālu atpakaļ pa augšējo atveri. Lai turpinātu rotāciju, kā parasti, rīkojieties šādi:

- ◆ izslēdziet instrumentu un nogaidiet, līdz griezējasmens pilnībā apstājies;
- ◆ no jauna ieslēdziet instrumentu turpgaitas rotācijā.

Ja materiāls ir iestrēdzis:

- ◆ izslēdziet instrumentu;
- ◆ iestatiet virziena slēdzi (2) pozīcijā pa labi;
- ◆ nospiediet pogu I, līdz aizsprostojums ir novērsts.

Brīdinājums! Zari var tikt izgrūsti ārā pa padeves piltuvi, kad instruments darbojas atpakaļgaitā.

Ja neizdevās novērst aizsprostojumu:

- ◆ izslēdziet instrumentu un atvienojiet no barošanas avota;
- ◆ ar koka gabalu vai plunžeri (8) iztīriet sanešus no smalcināšanas kameras;
- ◆ no jauna pievienojiet kontaktdakšu barošanas avotam un darbiniet instrumentu, kā norādīts iepriekš, lai novērstu aizsprostojumu.

Brīdinājums! Novēršot aizsprostojumu, vienmēr izslēdziet instrumentu un atvienojiet no barošanas avota. Nemēģiniet iztīrīt sanešus ar roku pa padeves piltuvi vai izvades atveri. Netuviniet rokas smalcināšanas kamerai.

Griezējplāksnes regulēšana (F. att.)

Ja instruments nesmalcina materiālu, jāneregulē griezējplāksne.

- ◆ Pagrieziet regulēšanas kloķi (7) pulksteņrādītāja virzienā pa pusapgriezīenu un iestatiet griešanas pozīcijā, lai pilnībā sagrieztu vieglu materiālu.
- ◆ Pagrieziet regulēšanas kloķi pretēji pulksteņrādītāja virzienam pa pusapgriezīenu un iestatiet smalcināšanas pozīcijā, lai sasmalcinātu smagu materiālu. Materiālu var nākties divreiz padot instrumentā — vispirms sasmalcināt, pēc tam pilnībā sagriezt.
- ◆ Griezējasmens nedrīkst saskarties ar atbalstasmeni, lai nesabojātu instrumentu.

Ja sasmalcinātais materiāls vairs netiek atdalīts, bet ir vienā gabalā, neregulējiet šādi:

- ◆ ieslēdziet instrumentu;
- ◆ lēnām mazliet pagrieziet regulēšanas kloķi (7) pulksteņrādītāja virzienā, līdz izdzirdat skaņu, kas atgādina vieglu rīvēšanos, vai arī no izvades atveres izkrīt nelieli alumīnija atgriezumi. Smalcinātais materiāls tiek atdalīts.

Brīdinājums! Instrumentam jābūt ieslēgtam un jādarbojas turpgaitas virzienā. Ja griezējplāksne tiek regulēta, kad instruments izslēgts, var sabojāt instrumentu.

Aizsardzība pret pārslodzi

Instrumentam ir iestrādāta aizsardzība pret pārslodzi. Ja instruments ir aizsprostots un motors iestrēgst, barošana tiek automātiski pārtraukta.

- ◆ Nogaidiet aptuveni 5 minūtes, kamēr aizsargfunkcija tiek atiestatīta.
- ◆ Atvienojiet instrumentu no barošanas avota.
- ◆ Novērsiet aizsprostojumu, kā norādīts iepriekš.

- ◆ No jauna pievienojiet instrumentu barošanas avotam.
- ◆ Nospiediet pārslodzes drošības pogu (3).
- ◆ Ieslēdziet instrumentu.

Ieteikumi optimālai darbībai

- ◆ Smalciniet sausus materiālus pašās beigās, lai tādējādi iztīrītu no smalcinātāja mitru materiālu atliekas.
- ◆ Pirms smalcināšanas materiāls nedrīkst būt sakrauts kaudzē un veidot kompostu.
- ◆ Sasmalcināto materiālu var vēlreiz padot smalcinātājā, lai samazinātu to apjomu.
- ◆ Skatiet diagrammu šīs sadaļas beigās.

Apkope

Šis BLACK+DECKER bezvadu instruments vai instruments ar vadu ir paredzēts ilglaicīgam darbam ar mazāko iespējamo apkopi. Nepārtraukti nevainojama darbība ir atkarīga no pareizas instrumenta apkopes un regulāras tīrīšanas.

Brīdinājums! Pirms apkopes veikšanas bezvadu elektroinstrumentiem un tādiem ar vadu:

- ◆ izslēdziet un atvienojiet instrumentu no barošanas avota;
- ◆ ar mīkstu birstīti vai sausu lupatiņu regulāri iztīriet instrumenta un lādētāja ventilācijas atveres;
- ◆ ar mitru lupatiņu regulāri iztīriet motora korpusu. Nelietojiet abrazīvus tīrīšanas līdzekļus vai šķīdinātājus.

Barošanas vada kontaktdakšas nomainīšana (tikai Apvienotajai Karalistei un Īrijai)

Ja ir jāuzstāda jauna barošanas vada kontaktdakša:

- ◆ nekaitīgā veidā atbrīvojieties no nederīgās kontaktdakšas;
- ◆ pievienojiet brūno vadu pie kontaktdakšas fāzes spaiļes;
- ◆ pievienojiet zilo vadu pie neitrālās spaiļes.

Brīdinājums! Vadus nedrīkst pievienot pie zemējuma spaiļes. Ievērojiet uzstādīšanas norādījumus, kas ietilpst labas kvalitātes kontaktdakšu komplektācijā.

Ieteicamais drošinātājs: 5 A.

Vides aizsardzība



Dalīta atkritumu savākšana. Izstrādājumus un akumulatorus ar šo apzīmējumu nedrīkst izmest kopā ar parastiem sadzīves atkritumiem.

Izstrādājumu un akumulatoru sastāvā ir materiāli, ko var atgūt vai otrreizēji pārstrādāt, samazinot pieprasījumu pēc izejvielām. Nododiet otrreizējai pārstrādei elektriskos izstrādājumus un akumulatorus saskaņā ar vietējiem noteikumiem. Sīkāka informācija ir pieejama vietnē www.2helpU.com.

Tehniskie dati

		BEGAS5800
Spriegums	V	230–240
Frekvence	Hz	50
Ieejas jauda	W	2800
Tukšgaitas ātrums (asmens)	apgr./min	46
Tukšgaitas ātrums (motors)	apgr./min	2850
Maks. griešanas diametrs	mm	45
Svars	kg	29,6

EK atbilstības deklarācija

MAŠĪNU DIREKTĪVA
ĀRPUSTELPU TROKŠŅA DIREKTĪVA



Smalcinātājs BEGAS5800

Black & Decker apliecina, ka šie izstrādājumi, kas aprakstīti tehniskajos datos, atbilst šādiem dokumentiem:

2006/42/EK, EN 60335-1:2012 + A11:2014, EN 50434:2014.

2000/14/EK, smalcinātājs, V pielikums, skaņas jaudas līmenis saskaņā ar 2000/14/EK (13. pants):

skaņas jaudas līmenis: L_{WA} : 93,0 dB(A), $K = 1,7$ dB(A);

garantētais skaņas jaudas līmenis, L_{WA} : 95 dB(A).

Šie izstrādājumi atbilst arī Direktīvai 2014/30/ES un 2011/65/ES.

Lai iegūtu sīkāku informāciju, lūdzu, sazinieties ar Black & Decker turpmāk minētajā adresē vai skatiet rokasgrāmatas pēdējo vāku.

Persona, kas šeit parakstījusies, atbild par tehnisko datu sagatavošanu un Black & Decker vārdā izstrādā šo apliecinājumu.

R. Laverick

inženiertehniskās nodaļas priekšsēdētājs
Black & Decker Europe, 210 Bath Road, Slough,
Berkshire, SL1 3YD
Apvienotā Karaliste
24.09.2018.

Garantija

Black & Decker rūpējas par savu izstrādājumu kvalitāti un sniedz patērētājiem 24 mēnešu garantiju no iegādes brīža. Šī garantija papildina jūsu līgumiskās tiesības un nekādā gadījumā tās nekavē. Šī garantija ir spēkā Eiropas Savienības dalībvalstīs un Eiropas brīvās tirdzniecības zonā.

Lai iesniegtu garantijas prasību, tai ir jābūt saskaņā ar Black & Decker noteikumiem un nosacījumiem, un jums jāuzrāda pārdevējam vai pilnvarotam remontdarbnīcas speciālistam pirkuma čeks. Black & Decker 2 gadu garantijas noteikumus un nosacījumus un tuvākās pilnvarotās remontdarbnīcas adresi skatiet vietnē www.2helpU.com vai uzziniet vietējā Black & Decker birojā, kura adrese norādīta šajā rokasgrāmatā.

Lūdzu, apmeklējiet mūsu tīmekļa vietni www.blackanddecker.co.uk, lai reģistrētu savu Black & Decker izstrādājumu un uzzinātu par jaunākajiem izstrādājumiem un īpašajiem piedāvājumiem.

Назначение

Ваш садовый измельчитель BLACK+DECKER™ BEGAS5800 предназначен для измельчения большинства пищевых и садовых отходов, включая подрезанные ветки, кусты и другие органические садовые отходы, а также бумагу и картон. Измельченные отходы идеально подходят в качестве компоста или для уменьшения объема отходов для легкости утилизации.

Садовый измельчитель предназначен только для домашнего использования потребителем. Он предназначен для периодической работы: рекомендуемое время загрузки материала составляет 40 % от общего времени работы измельчителя. Выбор и транспортировка материала обычно обеспечивает достаточное время работы на холостом ходу.

Правила техники безопасности

Осторожно! Для снижения риска возникновения пожара, поражения электрическим током, получения травм и причинения материального ущерба, при использовании устройств с питанием от сети нужно обязательно соблюдать основные меры предосторожности, включая следующее.

- ◆ Перед использованием
- ◆ устройства полностью
- ◆ прочтите данное руководство.
- ◆ В данном руководстве описано предусмотренное применение. Использование каких-либо принадлежностей или насадок, а также выполнение

каких-либо операций, отличных от рекомендованных в данном руководстве, может привести к травмам.

- ◆ Сохраните данное руководство для справки в будущем.

Обучение

- ◆ Внимательно прочитайте инструкции. Ознакомьтесь со средствами управления и правильным использованием устройства.
- ◆ Не позволяйте детям или лицам, незнакомым с данными инструкциями, использовать устройство. Местные нормы могут налагать ограничения на возраст оператора.
- ◆ Не используйте устройство, если рядом присутствуют посторонние, особенно дети, или домашние животные.
- ◆ Учитывайте, что оператор или пользователь несет ответственность за несчастные случаи или опасности, создаваемые другим лицам или их собственности.

Подготовка

- ◆ Не запускайте данное оборудование рядом с посторонними.
 - ◆ Используйте устройство только в открытых пространствах (например, не рядом со стеной или неподвижными предметами) и на твердой, ровной поверхности.
 - ◆ Избегайте работы с устройством в плохих погодных условиях, особенно при риске удара молнии.
 - ◆ Всегда надевайте защитные очки при работе с устройством.
 - ◆ Если уровень громкости причиняет дискомфорт, то следует носить средства защиты слуха.
 - ◆ Не надевайте свободную одежду или украшения, так как они могут попасть в движущиеся части инструмента.
Используйте резиновые перчатки и обувь с нескользящей подошвой при работе вне помещений.
- Если у вас длинные волосы, убирайте их под головной убор.
- ◆ Всегда носите длинные брюки при работе с данным оборудованием.
 - ◆ Не подвергайте устройство воздействию дождя.
Не пользуйтесь устройством, если имеется риск возгорания или взрыва, например, рядом с легковоспламеняющимися жидкостями или газами.
 - ◆ Не работайте с устройством на асфальтированной или гравийной поверхности, где выбрасываемый материал мог бы привести к травмам.
 - ◆ Для предотвращения повреждений режущих частей, удаляйте землю с корней.
Не пытайтесь измельчать кости, камни, стекло, металл, пластмассу или ткани.
 - ◆ Перед использованием тщательно проверьте устройство и кабель питания на наличие повреждений.
Проверьте наличие неправильно расположенных, заклинивших или сломанных

деталей, поврежденных переключателей, а также прочих условий, способных повлиять на его работу. Убедитесь, что устройство работает должным образом и выполняет свою намеченную функцию. Не используйте устройство, если какой-либо его компонент поврежден или неисправен. Не используйте устройство, если не работает его выключатель.

- ◆ Поврежденные или неисправные детали должен исправить или заменить уполномоченный специалист по ремонту. Никогда не пытайтесь выполнять ремонт самостоятельно.
- ◆ Если поврежден сетевой кабель, его нужно заменить у производителя, его сервисного агента или лица, обладающего аналогичной квалификацией, чтобы избежать рисков. Заменяйте потертые и нечитаемые этикетки.

Безопасность окружающих

- ◆ Данное устройство могут использовать дети в возрасте от 8 лет и старше, а также лица с ограниченными физическими, сенсорными или умственными способностями или лица с недостаточным опытом и знаниями, если они находятся под наблюдением или действуют согласно указаниям в отношении безопасного использования устройства и понимают связанные с ним риски.
- ◆ Не позволяйте детям играть с устройством. Очистку и обслуживание не должны выполнять дети, если они не находятся под присмотром.

Остаточные риски

Помимо тех рисков, что указаны в правилах техники безопасности, при использовании устройства могут возникнуть дополнительные остаточные риски. Эти риски возникают в результате неправильной эксплуатации, длительного использования

и т. п. Несмотря на соблюдение соответствующих правил техники безопасности и использование предохранительных устройств, некоторые остаточные риски невозможно полностью исключить. К ним относятся:

- ◆ Травмы в результате соприкосновения с подвижными компонентами.
- ◆ Травмы в результате соприкосновения с нагретыми компонентами.
- ◆ Травмы в результате замены каких-либо компонентов или принадлежностей.
- ◆ Травмы, связанные с длительным использованием устройства. При использовании любого устройства в течение продолжительного периода времени не забывайте делать перерывы.
- ◆ Ухудшение слуха.
- ◆ Угроза здоровью, связанная с вдыханием пыли, которая образуется при использовании этого инструмента (например, при работе с деревом,

особенно дубом, березой и МДФ).

- ◆ В случае необходимости эксплуатации измельчителя в сыром месте, используйте устройство остаточного тока (RCD) с током отключения не более 30 мА.
Использование УЗО сокращает риск поражения электрическим током.
- ◆ Запрещается поднимать и переносить инструмент, когда двигатель работает.

Защита от поражения электрическим током

- ◆ Устройство должно быть подключено к розетке или удлинительному кабелю с заземлением.
- ◆ Электробезопасность можно повысить путем применения высокочувствительного устройства защитного отключения (УЗО) (30 мА/30 мС).
- ◆ Ваше устройство предназначено только для использования источников (сети) переменного тока.

Не пытайтесь использовать его с какими-либо другими источниками питания.

Удлинительные кабели

- ◆ При работе с устройством на открытом воздухе всегда пользуйтесь удлинительным кабелем, предназначенным для применения вне помещений.
- ◆ Без потери производительности изделия можно использовать до 25 м 1,5 мм² 3-жильного удлинительного кабеля.
- ◆ Всегда держите удлинительные кабели подальше от движущихся опасных частей, чтобы избежать повреждения кабелей; в противном случае возможен контакт с частями под напряжением.

Эксплуатация

- ◆ Перед запуском устройства, загляните в загрузочный отсек и убедитесь, что он пуст.
- ◆ Держите лицо и тело подальше от входного отверстия, так как длинные

ветки могут хлестнуть по ним по мере затягивание в режущие части. Держите руки и прочие части тела, а также одежды подальше от загрузочного отсека, выпускного отверстия и любых движущихся частей.

- ◆ Всегда сохраняйте равновесие и надежную опору. Не пытайтесь дотянуться до слишком удаленных поверхностей. Не стойте выше уровня основания устройства при загрузке материала в него.
- ◆ Всегда стойте вне зоны выпуска при работе с данным устройством.
- ◆ При подаче материала в устройство соблюдайте осторожность, чтобы внутрь не попадали металлические предметы, камни, бутылки, банки или другие посторонние предметы.
- ◆ Если в режущий механизм попали посторонние предметы или если устройство начнет издавать аномальные звуки или вибрацию, выключите устройство, отсоедините его от

сети и позвольте устройство остановиться.

- ◆ Проверьте устройство на наличие повреждений.
- ◆ Проверьте и затяните все ослабевшие детали.
- ◆ Поврежденные детали должен исправить или заменить оригинальными уполномоченный специалист по ремонту.
- ◆ Не позволяйте переработанным материалам накапливаться в зоне выпуска; это может предотвратить правильный выпуск и привести к отдаче материала через выпускное отверстие.
- ◆ Если устройство забито, выключите устройство, отсоедините его от сети и позвольте устройству остановиться перед тем, как очистить его.
- ◆ Содержите все кожухи и щитки в исправном состоянии и на предназначенных для них местах.
- ◆ Не транспортируйте и не наклоняйте устройство во время работы.

- ◆ Не оставляйте устройство без присмотра. Если вам нужно покинуть рабочее место, выключите устройство, отсоедините его от сети и позвольте устройству остановиться перед тем, как очистить его. Не позволяйте детям играть с данным устройством.
- ◆ Не наклоняйте устройство, подключенное к источнику питания.
- ◆ Всегда отключайте источник питания:
 - ◆ перед удалением засорения;
 - ◆ перед проверкой, чисткой или обслуживанием устройства;
 - ◆ после удара об инородный предмет для проверки машины на предмет повреждений;
 - ◆ если изделие издает ненормальные вибрации.

Обслуживание и хранение

- ◆ Если устройство остановлено для обслуживания, проверки или хранения или для смены дополнительной

принадлежности, выключите устройство и извлеките вилку из розетки.

Убедитесь, что все движущиеся части полностью остановились: перед тем, как выполнять любые проверки, регулировку и т. п.

- ◆ Храните устройство в сухом и закрытом месте. Дети не должны иметь доступа к помещенным на хранение устройствам.

Таблички на устройстве

На инструменте содержатся следующие значки вместе с кодом даты:



Осторожно! Прочтите руководство по эксплуатации перед работой с устройством.



Опасно – вращающиеся лезвия. Держите руки и ноги подальше от отверстий.



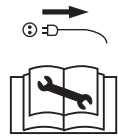
Не используйте инструмент во влажной среде и не подвергайте его воздействию дождя.



При работе с инструментом надевайте защитные очки или маску.



При работе с инструментом надевайте наушники.



Перед очисткой или техническим обслуживанием обязательно отключайте вилку шнура питания от розетки. Соблюдайте осторожность и не используйте устройство, если кабель поврежден.



Если кабель поврежден или запутался во время работы, извлеките штекер из сетевой розетки.



Подождите полной остановки перед касанием.



Остерегайтесь летящих предметов. Не допускайте присутствия посторонних лиц в области кошения.



Работая с инструментом, надевайте перчатки.

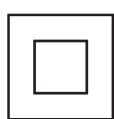


Не используйте в качестве табурета.



Гарантированная звуковая мощность по директиве 2000/14/ЕС.

Электробезопасность



Осторожно! Ваше зарядное устройство имеет двойную изоляцию,

поэтому заземления не требуется.

Необходимо обязательно убедиться, что напряжение источника питания соответствует указанному на паспортной табличке устройства.

- ◆ Если поврежден кабель питания, его нужно заменить у производителя или в официальном сервисном центре BLACK+DECKER, чтобы избежать рисков.
- ◆ Электробезопасность можно повысить путем применения высокочувствительного устройства защитного отключения (УЗО) 30 мА.

Характеристики

Составные части устройства.

1. Выключатель
2. Переключатель направления
3. Кнопка защиты от перегрузки
4. Воронка
5. Станина
6. Мусоросборник
7. Регулятор
8. Поршень

Сборка

Осторожно! Перед сборкой убедитесь в том, что устройство выключено и отключено от сети.

Крепление колес к станине (рис. А)

- ◆ Проденьте муфту (13) через колесо (12).
- ◆ Проденьте колесный вал (11) через муфту (13) и колесо (12).
- ◆ Проденьте колесный вал (11) через шайбу (14) и вставьте в станину (5).
- ◆ Закрепите колесный вал (11) на станине винтом (15).
- ◆ Закрепите колесо (12) на колесном валу пружинным фиксатором (10).
- ◆ Закрепите подпорку (16) на станине (5) винтами (17).
- ◆ Повторите вышеприведенный порядок сборки с другой стороны.

Крепление блока двигателя к станине (рис. В)

- ◆ Совместите отверстия на блоке двигателя с соответствующими отверстиями на станине (5).
- ◆ Вставьте винты (18) через блок двигателя в станину.

Установка мусоросборника (рис. С)

- ◆ Вставьте мусоросборник (6) в станину (5) и убедитесь, что он надежно зафиксирован предохранителем.

Примечание. Устройство не будет работать, если предохранитель не задействован.

Использование

Осторожно! Инструмент должен работать в обычном режиме. Избегайте перегрузок.

- ◆ Не выключайте устройство до его полного опорожнения, так как оно может засориться, что осложнит повторный запуск.
- ◆ Удаляйте почву и камни с корней растений перед их измельчением.
- ◆ Крепко держите ветки при их загрузке в измельчитель.

- ◆ Используйте поршень (8) для загрузки материала в измельчитель, как показано на рис. Е.

Включение и выключение (рис. D)

Включение

- ◆ Установите переключатель направления (2) в левое положение.
- ◆ Нажмите кнопку I на выключателе.

Выключение

- ◆ Нажмите кнопку O на выключателе.

Осторожно! Избегайте резкого последовательного переключения переключателя направления/ выключателей. Внезапное переключение может создать скачки напряжения, которые могут повредить измельчитель.

Устранение засорения

Если устройство заклинило из-за слишком толстых или твердых веток или посторонних предметов, то, в большинстве случаев, измельчитель сможет освободиться самостоятельно. Направления вращения будет автоматически изменено на обратное, что позволит выпустить материал через верхнюю часть. Чтобы вернуться к обычному направлению вращения, выполните следующее:

- ◆ выключите и подождите остановки режущего лезвия;
- ◆ установите направление вращения вперед и включите устройство снова.

Если материал застрял:

- ◆ выключите устройство;
- ◆ установите переключатель направления (2) в правое положение;
- ◆ нажимайте кнопку I, пока засорение не будет устранено.

Осторожно! Ветки могут быть выброшены из впускной воронки при работе устройство в обратном режиме.

Если засорение не устранено:

- ◆ выключите и отключите устройство;
- ◆ используйте деревянную палку или поршень (8), чтобы разгрести мусор в режущем отсеке;
- ◆ вставьте вилку обратно в розетку и запустите устройство, как описано выше, чтобы устранить мусор.

Осторожно! Всегда выключайте и отключайте устройство при устранении засорения. Не пытайтесь устранить засорение вручную через впускную воронку или выпускное отверстие. Держите руки подальше от режущей камеры.

Регулировка режущей плиты (рис. F)

Если устройство не может измельчить материал, то режущую пластину следует отрегулировать.

- ◆ Поверните регулятор (7) по часовой стрелке в положение резки, чтобы полностью разрезать легкие материалы.
- ◆ Поверните регулятор против часовой стрелки в положение смятия, чтобы измельчать тяжелые материалы.

Материалы может потребоваться пропустить через устройство дважды, чтобы достаточно смять их для последующего разрезания.

- ◆ Убедитесь, что режущее лезвие не касается лезвия наковальни, чтобы избежать повреждения устройства.

Когда измельченный материал начнет свисать цепочкой, отрегулируйте устройство следующим образом:

- ◆ включите устройство;
- ◆ очень медленно и плавно поверните регулятор (7) по часовой стрелке до тех пор, пока не услышите легкий скрежет или пока из выпускного отверстия не выпадет немного алюминиевой стружки. Измельченный материал теперь будет разделен.

Осторожно! Убедитесь, что устройство включено и работает в нормальном направлении вперед.

Регулировка режущей плиты при выключенном устройстве может привести к серьезным повреждениям устройства.

Защита от перегрузок

Устройство оснащено защитой от перегрузок. Если устройство застрянет, а двигатель заглохнет, то питание будет отключено автоматически.

- ◆ Подождите 5 минут, пока работает защита.
- ◆ Отсоедините устройство от сети.
- ◆ Устраните засорение согласно приведенной выше инструкции.
- ◆ Подключите устройство к сети.
- ◆ Нажмите кнопку защиты от перегрузок (3).
- ◆ Включите устройство.

Советы по оптимальному использованию

- ◆ Измельчайте сухие материалы первыми, так как это поможет очистить измельчитель от влажных материалов.
- ◆ Не позволяйте материала накапливаться и компостироваться до измельчения.
- ◆ Измельченный материал можно прогнать второй раз, чтобы снизить их объем.
- ◆ См. таблицу в конце данного текста.

Техническое обслуживание

Электроинструмент BLACK+DECKER имеет длительный срок эксплуатации и требует минимальных затрат на техобслуживание. Для длительной безотказной работы требуется надлежащий уход за инструментом/устройством и его регулярная очистка.

Осторожно! Перед выполнением любых работ по обслуживанию проводных/беспроводных инструментов:

- ◆ выключите и отключите от сети инструмент;
- ◆ регулярно очищайте вентиляционные отверстия инструмента/устройства и зарядное устройство с помощью мягкой щетки или сухой тканевой салфетки;
- ◆ регулярно очищайте корпус двигателя с помощью влажной салфетки. Не используйте никакие абразивные чистящие средства или средства на основе растворителей.

Замена штепсельной вилки (только для Великобритании и Ирландии)

Если нужно установить штепсельную вилку:

- ◆ осторожно снимите старую вилку;
- ◆ подсоедините коричневый провод к терминалу фазы в новой вилке;
- ◆ подсоедините синий провод к нулевому терминалу.


Осторожно! Заземления не требуется.

Соблюдайте инструкции по установке и используйте вилки высокого качества.

Рекомендованный предохранитель: 5 А.

Защита окружающей среды



Отдельная утилизация. Изделия и аккумуляторные батареи с данным символом на маркировке  запрещается утилизировать с обычными бытовыми отходами.

Изделия и аккумуляторные батареи содержат материалы, которые могут быть извлечены или переработаны, снижая потребность в исходном сырье. Пожалуйста, утилизируйте электрические изделия и аккумуляторные батареи в соответствии с местными нормами. Дополнительная информация доступна по адресу www.2helpU.com.

Технические характеристики

		BEGAS5800
Напряжение	В	230–240
Частота	Гц	50
Потребляемая мощность	Вт	2800
Скорость на холостом ходу (лезвие)	/мин	46
Скорость на холостом ходу (двигатель)	/мин	2850
Макс. диаметр разреза	мм	45
Вес	Кг	29,6

Заявление о соответствии нормам ЕС

**ДИРЕКТИВА ПО МЕХАНИЧЕСКОМУ ОБОРУДОВАНИЮ
ДИРЕКТИВА ПО ШУМАМ, ПРОИЗВОДИМЫМ ВНЕ
ПОМЕЩЕНИЯ**



Измельчитель BEGAS5800

Black & Decker заявляет, что продукция, описанная в «технических характеристиках» соответствует: 2006/42/ЕС, EN 60335-1:2012 + A11:2014, EN 50434:2014 2000/14/ЕС, измельчитель, Приложение V, Уровень звуковой мощности в соответствии с директивой 2000/14/ЕС (Статья 13):

Уровень звуковой мощности: L_{WA} : 93,0 дБ (А), К = 1,7 дБ (А)

Гарантированный уровень звуковой мощности, L_{WA} : 95 дБ (А).

Эти продукты также соответствуют Директиве 2014/30/EU и 2011/65/EU.

За дополнительной информацией обращайтесь в компанию Black & Decker по адресу, указанному ниже или приведенному на задней стороне обложки руководства.

Нижеподписавшийся несет ответственность за составление технической документации и составил данную декларацию по поручению компании Black & Decker.



Р. Лейверик (R. Laverick)
Директор инженерного отдела
Black & Decker Europe, 210 Bath Road, Slough,
Berkshire, SL1 3YD
Соединенное Королевство
24.09.2018

Гарантия

Компания Black & Decker с уверенностью в качестве своей продукции предлагает клиентам гарантию на 24 месяца с момента покупки. Данная гарантия является дополнительной и ни в коей мере не направлена на ущемление Ваших юридических прав. Гарантия действует на территории стран-участниц ЕС и в Европейской зоне свободной торговли.

Чтобы подать заявку по гарантии, заявка должна соответствовать положениям и условиям Black & Decker; кроме того, Вам потребуется предъявить продавцу или авторизованному специалисту по ремонту подтверждение покупки. Положения и условия 2-летней гарантии Black & Decker и местонахождение ближайшего авторизованного специалиста по ремонту можно узнать через Интернет по адресу www.2helpU.com, или связавшись с местным представительством Black & Decker по адресу, указанному в данном руководстве.

Посетите наш веб-сайт www.blackanddecker.co.uk, чтобы зарегистрировать свое новое изделие Black & Decker и получать информацию о новинках и специальных предложениях.

EST	Tallmac Tehnika OÜ Liimi 4/2 10621 Tallinn	(+372) 6563683 remont@tallmac.ee www.tallmac.ee
	Tallmac Tehnika OÜ Riia 130 B/1 TARTU 50411	(+372) 6668510 tartu@tallmac.ee www.tallmac.ee
	Stokker AS Peterburi tee 44 11415 Tallinn	(+372) 6201111 stokker@stokker.com www.stokker.com
LV	LIC GOTUS SIA Ulbrokas Str. 1021 Riga	(+371) 67556949 info@licgotus.lv www.licgotus.lv
	Stokker SIA Krasta iela 42 LV1003 Riga	(+371) 27354354 krasta.riga@stokker.com www.stokker.com
	Visico Fastening Systems SIA Mazā Rāmavas iela 2 1076 Valdlauci, Riga	(+371) 67 452 453 (+371) 67 452 454 info@visico.eu www.visico.eu
LT	ELREMTA MASTERMANN UAB NAGLIO STR 4C 52367 Kaunas	(+370) 69840004 servisas@elmast.lt www.elremta.lt
	Stokker UAB Islandijos pl.5 LT-49179 Kaunas	(+370) 650 05730 kaunas@stokker.com www.stokker.com

Rohkem infot lähima hoolduspartneri kohta leiate siit:

www.2helpu.com

Informāciju par tuvāko servisa pārstāvi skatiet tīmekļa vietnē:

www.2helpu.com

Informāciju apie artimiausias remonto dirbtuves rasite tinklalapyje:

www.2helpu.com



LIETUVŠKAI

Garantija

„Black & Decker“ užtikrina, kad gaminio, kuris pristatomas vartotojui, medžiagos ir (arba) jo surinkimas yra kokybiškas. Garantija yra priedas prie vartotojo teisių ir jų nekeičia. Garantija galioja visose Europos Bendrijos valstybėse narėse ir Europos laisvosios prekybos zonoje.

Jei „Black & Decker“ gaminy suližta dėl nekokybiškų medžiagų ir (arba) surinkimo, arba, jei jis neatitinka techninių reikalavimų, 24 mėnesių laikotarpio nuo jo įsigijimo „Black & Decker“ sutaisys arba pakeis gaminį.

Garantija netaikoma, jei gedimas atsiranda dėl:

- ◆ normalaus susidėvėjimo
- ◆ netinkamo įrankio eksploatavimo ar techninės priežiūros
- ◆ jei variklis buvo perkrautas
- ◆ jei gaminy sugedo dėl neįprastų dalelių, medžiagų ar nelaimingo atsitikimo
- ◆ netinkamo maitinimo

Garantija netaikoma, jei įrankis naudojamas komerciniams darbams atlikti, kai jis yra skirtas namų ūkio darbams.

Garantija netaikoma, jei gaminį remontavo arba išmontavo „Black & Decker“ neįgalotas technikas.

Garantijai pasinaudoti gamini, užpildytą garantinę kortelę ir pirkimo įrodymą (čekį) reikia pristatyti pardavėjui arba tiesiogiai įgaliotoms remonto dirbtuvėms ne vėliau kaip per du mėnesius nuo gedimo nustatymo.

Informaciją apie artimiausias „Black & Decker“ remonto dirbtuves rasite tinklalapyje www.2helpu.com.

Garantinis talonas:

Įrankio modelis/katalogo numeris

Serijinis numeris/datos kodas

Vartotojas

Pardavėjas

Data



EESTI

Garantii

Black & Decker garanteerib, et toode on kliendile tarnimisel vaba materjali ja/või koostamise vigadest. Garantii lisandub kliendi seaduslikele õigustele ning ei mõjuta neid. Garantii kehtib kõigi Euroopa Ühenduse liikmesriikide territooriumitel ja Euroopa vabakaubanduspiirkonnas.

Kui 24 kuu jooksul ostmisest esineb mõnel Black & Decker tootel rike materjali ja/või koostamise vea tõttu või see on spetsifikatsiooni suhtes defektne, parandab või vahetab Black & Decker toote kliendi jaoks minimaalse vaeveaga.

Garantii ei kehti, kui vea põhjuseks on:

- ◆ Normaalne kulumine
- ◆ Tööriista väärkohtlemine või halb hooldamine
- ◆ Mootori ülekoormamine
- ◆ Kui toodet on kahjustanud võõrosakesed, materjal või õnnetus
- ◆ Vale toitepinge

Garantii ei kehti tööriista professionaalsel kasutamisel, kuna tööriist on loodud ainult koduseks kasutamiseks.

Garantii ei kehti, kui toodet on remontinud või demonteerinud Black & Decker volituseta isik.

Garantii kasutamiseks tuleb toode, täidetud garantiikaart ja ostuföend (t ekk) viia müüjale või otse volitatud teenindajale hiljemalt kaks kuud peale vea avastamist.

Teavet lähima Black & Decker teenindaja kohta leiarte veebisaidilt: www.2helpu.com.

Garantiitalong:

Tööriista mudel/kataloogi number

Seriaanumber/kuupäeva kood

Klient

Müüja

Kuupäev



РУССКИЙ

Гарантия

Black & Decker гарантирует, что данное изделие в момент поставки потребителю не содержит каких-либо дефектов материалов или сборки. Данная гарантия дополняет законные права потребителя и не затрагивает их каким-либо образом. Настоящая гарантия действует на территориях стран-членов Европейского Союза и в Европейской зоне свободной торговли.

Если в течение 24 месяцев с даты приобретения произошла поломка изделия Black & Decker из-за некачественных материалов и/или сборки, либо изделие является дефектным в соответствии с техническими требованиями, то Black & Decker отремонтирует или заменит изделие с минимальным беспокоейством для потребителя.

Гарантия не действительна, если поломка произошла вследствие:

- Нормального износа
- Неправильного использования или плохого обслуживания
- Перегрузки двигателя
- Если изделие повреждено посторонними частями, материалом или вследствие аварии
- Использования ненадлежащего источника питания

Гарантия не действительна, если инструмент используется в профессиональной деятельности, поскольку этот инструмент предназначен только для бытового применения.

Гарантия не действительна, если изделие подверглось ремонту или разборке лицом, не уполномоченным Black & Decker.

Для того, чтобы воспользоваться гарантией необходимо предоставить: изделие, заполненную Гарантийную карту и доказательство покупки (приемки) дилеру или непосредственно уполномоченному агенту по обслуживанию не позднее двух месяцев с момента обнаружения поломки.

Информацию о ближайшем агенте по обслуживанию Black & Decker можно найти на странице в Интернете: www.2helpu.com.

Гарантийный талон:

Модель инструмента / Номер по каталогу

Серийный номер / Код даты

Потребитель

Дилер

Дата



LATVIŠU

Garantiņa

Black & Decker garantē, ka produktam, to piegādājot klientam, nav materiālu un/vai montāžas defektu. Garantiņa ir papildus klienta juridiskajam tiesībam un tas neietekmē. Garantiņa ir spēkā visās Eiropas Kopienas dalībvalstīs un Eiropas Brīvas tirdzniecības zonā.

Ja Black & Decker produkts saūst materiālu un/vai montāžas trūkumu dēļ vai ja tam ir trūkumi saskaņā ar tehnisko specifikāciju, Black & Decker 24 mēnešu laikā no pirkšanas datuma veiks remontu vai produkta nomaiņu, cenšoties klientam radīt iespējami mazāk grūtību.

Garantiņa nav spēkā, ja bojājums ir radies šāda iemesla dēļ:

- Normāls nolliums
- Ieļļes nepareiza lietošana vai silkta uzturēšana
- Ja motors darbināts ar pārsliodzi
- Ja produkta bojājumu radījuši svešķermeņi, cits materiāls vai tas bojāts avārijas rezultātā
- Nepareiza strāvas padeve

Garantiņa nav spēkā, ja ierīce ir izmantota profesionālā rīcētojumā, jo tā ir paredzēta lietošanai tikai sadzīves vajadzībām.

Garantiņa nav spēkā, ja produktam remontu vai arkori veikusi persona, kam šādam nolūkam nav Black & Decker atļaujas.

Lai izmantotu garantiņas tiesības, produkts ar aizpildītu garantiņas talonu un pirkuma apliecinājumu (čeku) ir jānogādā raiverdeļam vai tieši pilnvarotajam arokores pārstāvim vēlākais divus mēnešus pēc trūkuma konstatēšanas.

Informāciju par tuvāko Black & Decker servisa pārstāvi meklējiet mājas lapā: www.2helpu.com.

Garantiņas talons:

Ieļļes modelis/Kataloga numurs

Serijs numurs/Datuma kods

Klients

Pārdavējs

Datums